

ИЗМЕРИТЕЛИ-ИНДИКАТОРЫ БАРГРАФИЧЕСКИЕ ДТ

Руководство по эксплуатации



СОДЕРЖАНИЕ

	Стр.
1 Назначение	4
2 Технические характеристики	8
3 Конструкция индикатора	10
4 Маркировка и упаковка	15
5 Использование по назначению	17
6 Описание основных функций	23
7 Методика поверки	27
8 Возможные неисправности и методы их устранения	34
9 Техническое обслуживание	35
10 Хранение и транспортирование	35
11 Комплект поставки	36

Приложения:

Приложение А. Диапазоны изменения входного сигнала. Входное сопротивление	37
Приложение Б. Исполнения индикаторов	38
Приложение В. Схемы подключения при проверке	39
Приложение Г. Габаритные размеры и разметка в щите	41
Приложение Д. Перечень и характеристики средств измерений	46
Приложение Е. Схемы внешних подключений	47
Приложение Ж. Работа с клавиатурой	50

По вопросам продаж и поддержки обращайтесь:

Волгоград (844)278-03-48, Воронеж (473)204-51-73, Екатеринбург (343)384-55-89, Казань (843)206-01-48,
Краснодар (861)203-40-90, Красноярск (391)204-63-61, Москва (495)268-04-70, Нижний Новгород (831)429-08-12,
Новосибирск (383)227-86-73, Ростов-на-Дону (863)308-18-15, Самара (846)206-03-16,
Санкт-Петербург (812)309-46-40, Саратов (845)249-38-78, Уфа (347)229-48-12

Единый адрес: tpp@nt-rt.ru

www.teplopribor.nt-rt.ru

Приступать к работе только после ознакомления с настоящим руководством по эксплуатации. Это обеспечит надежную работу индикаторов и более длительный срок эксплуатации.

1 НАЗНАЧЕНИЕ

1.1 Измерители - индикаторы барграфические DT (в дальнейшем индикаторы), предназначены для измерения и индикации силы и напряжения постоянного тока, а также неэлектрических величин (давления, расхода, уровня, температуры и др.), преобразованных в электрические сигналы силы и напряжения постоянного тока.

Индикаторы имеют три модели: DT NAV, DT NDV, DT NV.

1.2 Индикаторы могут применяться в металлургической, нефтехимической, энергетической и других отраслях промышленности в производственных и технологических процессах.

1.3 Индикаторы в зависимости от модели осуществляют:

- отображение текущего значения измеряемой величины на барграфе (один или два барграфа). Цветовая гамма барграфа - различная;
- отображение на светодиодном индикаторе (четыре разряда) текущего значения измеряемой величины;
- позиционное регулирование с помощью двух или четырех реле:

Цикл измерения и индикации составляет 500 мс.

1.4 Климатическое исполнение - УХЛ 4.2 по ГОСТ 15150-69, но при температуре эксплуатации от минус 5 до 55 °С и влажности от 30 до 80 %.

1.5 По стойкости к механическим воздействиям индикаторы относятся к виброустойчивому и соответствуют по ГОСТ Р 52931-2008 исполнению N2, по метрологическим свойствам - являются средствами измерений.

1.6 Пример условного обозначения индикаторов при заказе и в документации другой продукции:

DT NAV – 4 G H Z – R /CE, Диапазон показаний шкалы 0 - 300 см,

ТУ 4221-059-00226253-2007.

DT NDV – 4 G Z – R /CE. Диапазон показаний левой шкалы 0 – 50 мм/ч.

Диапазон правой шкалы 0 – 100 %, ТУ 4221-059-00226253-2007.

DT NV – 2 RR V 3 – M2 /CE.

Диапазон показаний левой шкалы: 0 – 1000.

Диапазон показаний правой шкалы: 0 – 100 %, ТУ 4221-059-00226253-2007.

1.7 Ниже приведена расшифровка обозначения всех моделей индикаторов в зависимости от исполнения.

Схема заказа индикаторов модели DT NAV



* - изготовление по специальному заказу, срок поставки 3 месяца.

Схема заказа индикаторов модели DT NDV



* - изготовление по специальному заказу, срок поставки
3 месяца.

Схема заказа индикаторов модели DT NV

Количество барграфов

- 1 один
2 два

Цвет барграфа

- R** красный
G зеленый
RR красный/ красный
GG зеленый/ зеленый
GR зеленый/ красный

Расположение барграфа

- V** вертикальное
H горизонтальное

Входной сигнал

- A** 4 - 20 мА
D 0 - 20 мА *
Z 0 - 5 мА
3 0 - 1 В
4 0 - 10 В *
4W от минус 10 до +10 В *

Питание

- M2** (100 – 242) В, частотой (50/ 60) Гц
R 24 В, 100 мА постоянного тока

Конструкция

щитовая

DT NV	-2	RR	V	3	- M2	CE	0 – 1000, 0 – 100 %)
-------	----	----	---	---	------	----	----------------------

исполнение

диапазоны левой и правой шкалы и
единица измерения

* - изготовление по специальному заказу, срок поставки 3 месяца.

2 ТЕХНИЧЕСКИЕ ХАРАКТЕРИСТИКИ

2.1 Индикаторы эксплуатируются в следующих условиях:

- температура окружающего воздуха от минус 5 до 55 °С,
- относительная влажность до 80 % без конденсации влаги,
- атмосферное давление от 84 до 106,7 кПа.

2.2 Питание индикаторов осуществляется от сети переменного тока напряжением от 100 до 242 В, частотой (50/ 60) Гц или от источника постоянного напряжения ($24 \pm 3,6$) В, (в зависимости от исполнения).

2.3 Диапазоны входных сигналов и входное сопротивление индикаторов при различных входных сигналах приведено в приложении А.

2.4 Результаты измерений представлены в единицах измеряемой физической величины или в относительных единицах на цветном барграфе и на цифровом светодиодном индикаторе.

2.5 Диапазон измерения на каждом отсчетном устройстве может быть любым, установленным в соответствии с заказом.

2.6 Пределы допускаемой основной приведенной погрешности измерений, выраженной в процентах от нормирующего значения D :

- для цифрового светодиодного индикатора (γ и)
 $\pm 0,5$ плюс 1 единица младшего разряда;
- для цветового барграфа (γ б)
 ± 1 плюс 1 деление шкалы.

Нормирующее значение (D) равно разности верхнего и нижнего значений пределов диапазона измерения.

2.7 Индикаторы сохраняют свои характеристики при воздействии внешнего магнитного поля частотой 50 Гц, напряженностью до 400 А/м.

2.8 Индикаторы моделей DT NDV, DT NAV имеют четыре реле, коммутирующие нагрузку 250 В, 1 А переменного тока или 30 В, 5 А постоянного тока (контакты реле замыкающие и переключающие).

Индикаторы, имеющие выход сигнализации, могут выполнять следующие функции:

- формируют две уставки сигнализации: (Н - уставка «Больше», L- уставка «Меньше»),
- формируют четыре уставки сигнализации: (НН – очень много, Н – много; L – мало, LL – очень мало). Значение и тип уставки задаются с клавиатуры;
- сравнивают измеряемую величину с уставками и выдают двухпозиционные выходные сигналы.

2.9 Задержка срабатывания сигнализации может быть выбрана от 0 до 15 с. Зона возврата сигнализации составляет 1 % от диапазона измерений.

Возможна корректировка нуля и максимального значения в пределах 10 % от диапазона измерения.

2.10 Пределы допускаемой дополнительной приведенной погрешности индикаторов при изменении окружающей температуры на каждые 10 °С от нормальных условий не превышают половины соответствующих пределов основной погрешности измерения.

2.11 Электрическая изоляция при нормальных условиях выдерживает в течение 1 мин испытательное напряжение 1000 В практически синусоидального переменного тока частотой 50 Гц:

- цепи питания относительно входа и цепей сигнализации;
- вход – цепи сигнализации;
- цепи сигнализации 1 относительно цепей сигнализации 2.

2.12 Электрическое сопротивление изоляции для контактов, указанных в п. 2.11 (мегаомметр на 500 В), не менее 40 МОм при условиях:

- температура окружающего воздуха до 55 °С,
- относительная влажность до 80 % без конденсации влаги.

2.13 Габаритные размеры индикаторов не более указанных в приложении Г.

2.14 Масса индикаторов не более 0,3 кг.

2.15 Максимальная мощность, потребляемая индикаторами при номинальном напряжении питания, не более:

- 6 В·А при питании от сети переменного тока;
- 2,5 Вт при питании от сети постоянного тока.

2.16 Монтаж индикаторов щитовой. Степень защиты корпуса по ГОСТ 14254-96:

- с фронтальной стороны IP65,
- с обратной стороны – IP20.

2.17 Средний срок службы индикаторов не менее 10 лет.

3 КОНСТРУКЦИЯ ИНДИКАТОРА

3.1 Индикаторы представляют собой электронное устройство в пластмассовом корпусе (огнестойкий полимер) с клавиатурой (четыре кнопки), барграфом, индикаторами, светодиодами.

С обратной стороны корпуса расположены клеммники (16 штук, разъединяемая клеммная коробка) для подключения электропитания, входных сигналов, управляющих сигналов. Клеммная колодка может разделяться на две части. Отвинтить два болта сверху и внизу клеммной колодки, чтобы разделить ее. Перед разделением колодки убедитесь, что отключено электропитание, входной сигнал и подача питания на выходное реле.

На входе напряжения питания установлен предохранитель.

Индикаторы моделей DT NDV, DT NAV могут иметь горизонтальное или вертикальное расположение.

Водонепроницаемое уплотнение, входящее в комплект поставки изделия, размещается за передней крышкой.

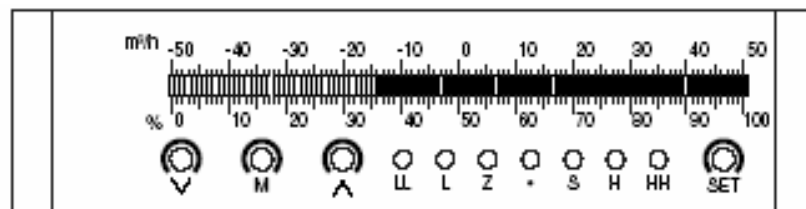
Шкала: огнестойкий полимер. Шкалу легко менять. Шкала может быть одинарная и двойная. В зависимости от диапазона шкалы (4 символа, в том числе знак минус и десятичная точка) используют несколько типов делений шкалы. Деления: минимально 22, максимально 100. Техническая единица: максимально 6 символов.

3.2 Назначение элементов на лицевой панели

Внешний вид передней панели индикаторов приведен на рисунках 1-3.



Рисунок 1 – Индикаторы модели DT NDV



Горизонтальное расположение
барграфа

Рисунок 2 – Индикаторы модели DT NAV

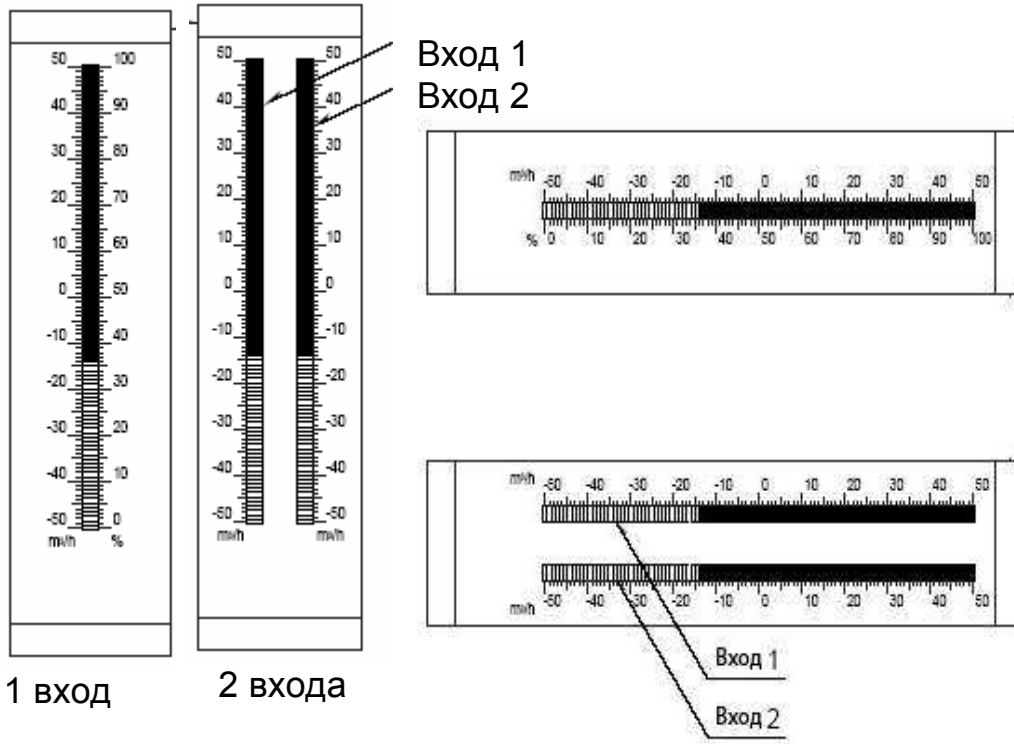


Рисунок 3 – Индикаторы модели DT NV

3.3 Отображение и индикация

Отображение информации о значении измеряемой величины происходит на светодиодном барграфическом индикаторе (101 сегмент светодиодов, 100 мм длина, 3 мм ширина) и на красном светодиодном индикаторе (максимум 4 символа, в том числе десятичная точка и знак минус, только для моделей DT NDV).

Индикация может быть следующая: значения уставок сигнализации; текущее значение в соответствии с выбранной шкалой.

Дополнительно имеются следующие светодиодные индикаторы, показывающие, какой параметр изменяется в данный момент в режиме «Настройка параметров»:

- светодиод «L», зеленый, настройка установленной величины L и **сигнализация «мало»**;
- светодиод «H», красный, настройка заданной величины H и **сигнализация «много»**;
- светодиод «HH», красный, настройка заданной величины HH и **сигнализация «очень много»**;
- светодиод «LL», зеленый, настройка заданной величины LL и **сигнализация «очень мало»**;
- индикатор «2», красный. Настройка цветной заданной величины 2;
- индикатор «1», зеленый. Настройка цветной заданной величины 1. Заданные величины 1 и 2 даются только для разноцветного барграфа;
- светодиод «•» - индикатор режима экономии энергии (желтый).

3.4 Использование кнопок управления

Установка уставок сигнализации, перемещение десятичной точки осуществляются с помощью функциональных кнопок.

Кнопка **«SET»** - сохранение установленных значений и ввод настроек.

Кнопка \triangle (Вверх). Увеличение значений.

Кнопка ∇ (Вниз). Уменьшение значений.

Кнопка **«M»** используется при выборе (установке) режима при настройке.

Порядок работы с кнопками при настройке описан в приложении Ж.

4 МАРКИРОВКА И УПАКОВКА

4.1 Маркировка выполнена по ГОСТ 26828-86.

4.2 На корпусе имеется табличка, где указаны:

- товарный знак предприятия-изготовителя,
- условное обозначение индикатора в соответствии со схемой заказа,
- входной сигнал;
- напряжение питания;
- порядковый номер по системе нумерации предприятия-изготовителя;

– надпись «Россия, ИЗГОТОВЛЕНО ПОД КОНТРОЛЕМ M-SYSTEM CO.,LTD.»– (наименование и товарный знак предприятия);

– надпись «Japan»;

– знак утверждения типа.

4.3 На стенке корпуса индикаторов нанесены обозначения разъемов и клемм для внешних подключений.

4.4 На транспортной таре должны быть нанесены манипуляционные знаки по ГОСТ 14192-96: «Хрупкое. Осторожно», «Верх», «Беречь от влаги».

4.5 На картонной таре должно быть нанесено:

- товарный знак предприятия-изготовителя;
- наименование и обозначение изделия;

- порядковый номер по системе нумерации предприятия-изготовителя;

- дата упаковывания;

- штамп или подпись ответственного за упаковывание;

4.6 Маркировка должна быть произведена любым способом, обеспечивающим четкость и сохранность в течение всего срока службы.

4.7 Индикаторы упакованы в потребительскую (картонную), а затем в транспортную тару (ящики V, VI по ГОСТ 5959-80), изготавливаемую по чертежам предприятия-изготовителя, утвержденную в установленном порядке.

4.8 Вариант внутренней упаковки ВУ-1, вариант защиты ВЗ-0 по ГОСТ 9.014-78.

4.9 В каждое грузовое место вложен упаковочный лист, содержащий следующие данные:

- наименование и обозначение индикаторов;

- количество индикаторов;

- порядковые номера по системе нумерации предприятия-изготовителя;

- количество мест в партии;

- дата упаковывания;

- подпись или штамп ответственного за упаковывание.

4.7 Упаковывание индикаторов следует производить в закрытых вентилируемых помещениях при температуре окружающего воздуха от 15 до 40 °С и относительной влажности до 80 %.

5 ИСПОЛЬЗОВАНИЕ ПО НАЗНАЧЕНИЮ

5.1 Порядок установки

5.1.1 При выборе места для установки индикатора следует помнить, что его недопустимо использовать при температуре ниже минус 5 и выше 55 °С и относительной влажности выше 80 %. Окружающий воздух не должен содержать пыль, примеси аммиака, сернистые и другие агрессивные газы.

5.1.2 Не располагайте индикатор вблизи мощных источников электромагнитных полей (силовые трансформаторы, дроссели, электродвигатели, электрические печи, неэкранированные электрические кабели и т.п.).

5.1.3 Не устанавливайте индикатор на месте, подверженном тряске и вибрации.

5.1.4 Рекомендуется экранировать следующие кабели:

- при подключении сигналов в диапазоне менее 1 В;
- проходящие вблизи высокочастотных источников интерференции частотой до 20 МГц (например, длинно/средневолновых и высокочастотных источников).

5.1.5 Максимальное сечение подключаемых проводов не должно превышать 2,5 мм².

5.2 Метод установки (крепление на панели)

5.2.1 Монтаж индикаторов - щитовой.

5.2.2 Прорежьте необходимое отверстие (смотри приложение Г).

Вставить прибор в установочное отверстие панели. Для того чтобы обеспечить защиту передней крышки IP65, убедитесь, что уплотнение вставлено за передней крышкой.

Защита эффективна только при единичной установке индикатора. Визуально убедитесь, что уплотнение не перекручено и не сильно выступает за края после установки.

5.2.3 Чтобы установить индикатор на панель, необходимо использовать крепление, входящее в комплект. Втолкнуть монтажные защелки в пазы наверху и внизу заднего блока. Обе защелки прочно укрепить до их соприкосновения с панелью.

5.2.4 Оставить как минимум 3 см внизу и сверху прибора для вентиляции.

5.3 Подключение индикатора

5.3.1 Подключение к сети питания производится проводами сечением не более $2,5 \text{ мм}^2$.

Для предохранения проводов от механических повреждений следует прокладывать их в гибких металлических шлангах или трубах, которые должны быть надежно заземлены.

Для отключения основного источника питания использовать выключатель или отключить шнур питания.

5.3.2 Линия связи с первичным преобразователем должна быть помещена в металлические шланги или трубы отдельно от силовой линии. Шланги или трубы должны быть надежно заземлены.

Схемы подключения приведены в приложении Е.

5.4 Меры безопасности

5.4.1 При работе с индикатором опасным производственным фактором является повышенное напряжение в электрической цепи, замыкание которой может произойти через тело человека.

При эксплуатации индикатора и при его периодических проверках следует соблюдать «Правила технической эксплуатации электроустановок» (ПТЭ) и «Правила техники безопасности при эксплуатации электроустановок потребителей» (ПТБ).

5.4.2 Подключение внешних цепей индикатора следует производить только при отключенном напряжении питания.

5.5 Режим калибровки

5.5.1 Прибор калиброван на заводе в соответствии с техническими характеристиками, поэтому обычно дополнительная калибровка не требуется.

Для согласования показаний с входным сигналом, настроить выход, как описано далее. Используйте источник сигнала и измерительные приборы с достаточным уровнем точности. Включите питание и прогрейте прибор в течение 10 мин.

5.5.2 Процедура калибровки нуля и максимального значения индикаторов модели DT NV,

1) Снять переднюю крышку (см. рисунок 4).

2) Режим калибровки нуля:

– подать 0 % на клеммы входа 1.

– удерживать нажатой кнопку калибровки входа 1 от 1 до 5 с, пока не начнет мигать нижний сегмент шкалы и светодиод состояния входа 1 (зеленый).

Снова нажать кнопку калибровки входа 1, чтобы настроить положение нуля, пока не выключится зеленый светодиод.

Когда регулирование нуля завершено, прибор автоматически переходит в режим калибровки максимального значения.

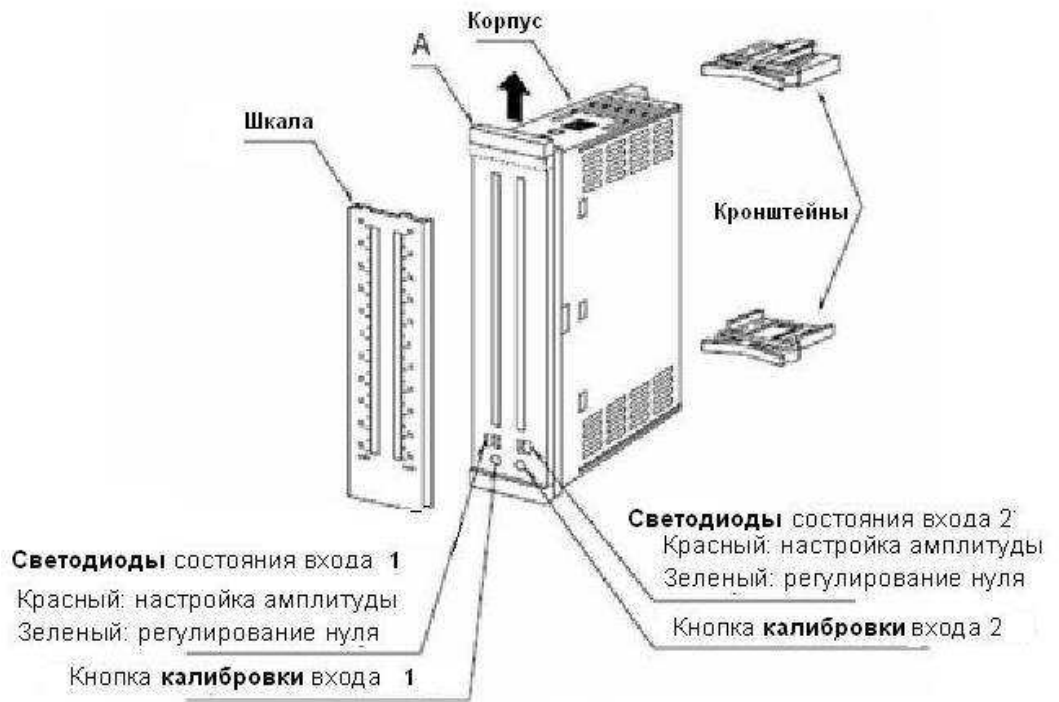
3) Режим калибровки максимального значения:

– удерживать нажатой кнопку калибровки входа 1 от 1 до 5 с. Краткое нажатие несколько раз в течение минуты после активации и начнет мигать красный светодиод.

Подать 100 % на клеммы входа 1 и кратко нажимать кнопку калибровки входа 1, чтобы настроить положение амплитуды, пока не потухнет красный светодиод и не включатся все светодиоды барграфа.

4) Подать 0 % снова и подтвердить настройку нуля. Если значение нуля изменилась, повторить вышеописанное по пп. 1) – 3).

5) Для индикаторов, имеющих два входа, повторить ту же самую процедуру для входа 2.



Потянуть вверх часть «А» при замене шкалы

Рисунок 4 – Подготовка к калибровке индикаторов модели DT NV

5.5.3 Алгоритм калибровки индикаторов моделей DT NAV приведен на рисунке 5.

Процедура калибровки нуля и максимального значения:

- подать 0 % на клеммы входа 1;
- удерживать нажатой как минимум 3 с кнопку «М», затем кратко нажимать кнопку «М», пока не начнет мигать нижний сегмент шкалы и светодиод «Z»;
- настроить положение нуля, нажать кнопку SET, выключится светодиод «Z».
- подать 100 % на клеммы входа 1;
- кратко нажимать кнопку «М», пока не начнет мигать светодиод «S»;
- настроить положение амплитуды, пока не потухнет светодиод «S» и не включатся все светодиоды барграфа.

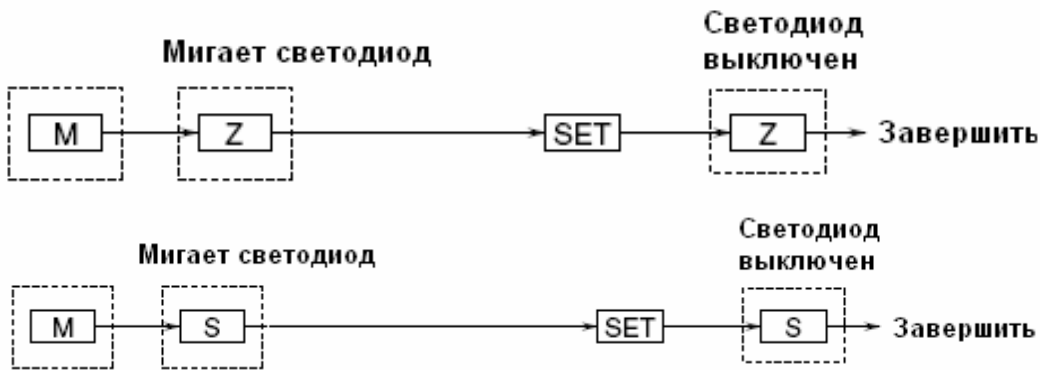
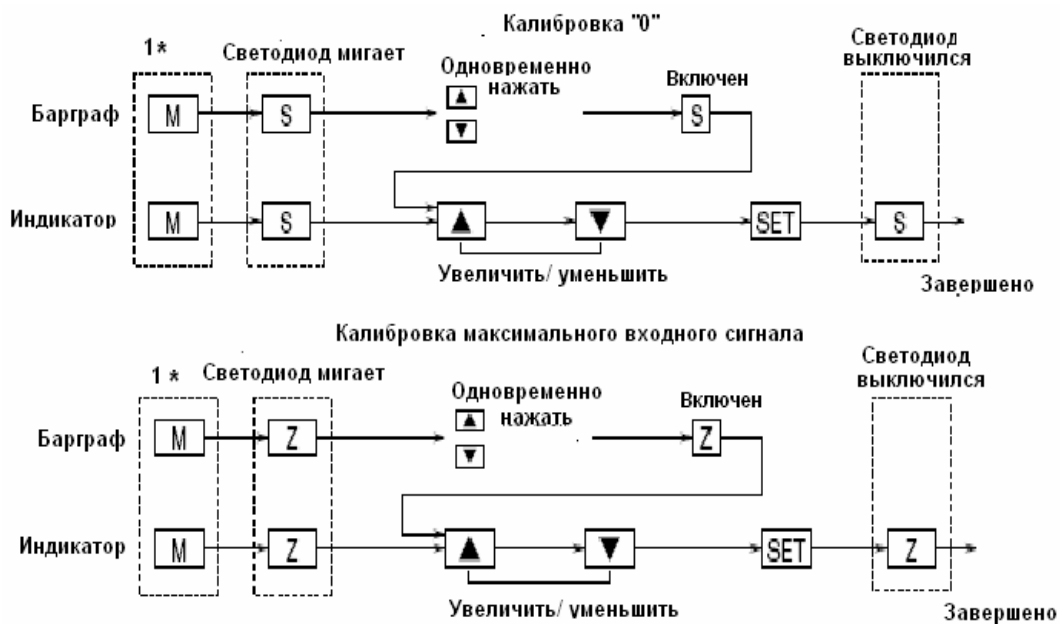


Рисунок 5 – Калибровка нуля и максимального значения индикаторов моделей **DT NAV**

5.5.4 Алгоритм калибровки индикаторов моделей **DT NDV** приведен на рисунке 6.



1 * - удерживать нажатой как минимум 3 с кнопку «М».

Рисунок 6 – Калибровка нуля и максимального значения индикаторов моделей **DT NDV**

5.5.5 Установка нуля барграфа/ цифрового индикатора:

- подать входной сигнал 0 %.
- удерживать «М».в течение 3 с и кратко нажимать «М», чтобы выбрать «Z».

– нажать **одновременно** кнопки \triangle (вверх) и ∇ (вниз), мигающий светодиод Z переключается во включенное состояние.

– нажимать кнопки вверх и вниз, пока цифровой индикатор не достигнет необходимого значения, а на барграфе не отобразится 0 %.

Нажать [SET].

5.5.6 Установка нуля цифрового индикатора (см. рисунок 6):

- 1) Подать входной сигнал 0 %.
- 2) Удерживать [M] в течение 3 с и кратко нажимать [M], чтобы выбрать [Z].
- 3) Нажимать кнопки вверх и вниз, пока показания цифрового индикатора не достигнут необходимого значения.

Нажать [SET].

5.5.7 Настройка амплитуды (максимального значения) барграфа/ цифрового индикатора:

- 1) Подать входной сигнал 100 %.
- 2) Удерживать [M] в течение 3 с и кратко нажимать [M], чтобы выбрать [S].
- 3) Нажать **одновременно** кнопки вверх и вниз (мигающий светодиод Z переключается во включенное состояние).
- 4) Нажимать кнопки вверх и вниз, пока на барграфе не отобразится 100 %, а показание цифрового индикатора не достигнет необходимого значения.

Нажать [SET].

5.5.7 Настройка амплитуды цифрового индикатора:

- 1) Подать входной сигнал 100 %.
- 2) Удерживать [M] в течение 3 с и кратко нажимать [M], чтобы выбрать [S].

3) Нажимать кнопки вверх и вниз, пока показание индикатора не достигнет необходимого значения. Нажать [SET].

5.5.8 Все заданные ранее точки сигнализации после калибровки будут восстановлены.

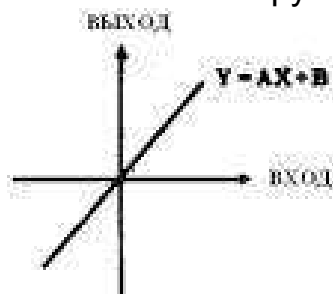
5.6 Режим «Настройка параметров»

5.6.1 Некоторые настройки не могут быть выполнены, если какие-то функции отсутствуют в выбранной модификации.

5.6.2 Работа с клавиатурой для всех моделей индикаторов приведена в приложении Ж.

6 ОПИСАНИЕ ОСНОВНЫХ ФУНКЦИЙ

Линейная функция



Эта функция используется при линейном характере изменения входного сигнала

6.1 Настройка шкалы, масштабирование

6.1.1 Входной сигнал может быть масштабирован в пределах диапазона шкалы по формуле (1):

$$Y = \frac{Y_B - Y_H}{X_B - X_H} \times (X - X_H) + Y_H \quad (1);$$

где X - входной сигнал мА, В;

Y - результат измерения в единицах измерения физической величины;

Y_v, Y_n - верхний и нижний предел диапазона установленной шкалы (в единицах измерения);

X_v, X_n - верхнее и нижнее предельные значения установленного входного сигнала, В, мА.

6.1.2 Если входной сигнал в «мА», уставка может быть осуществлена в пределах диапазона шкалы (например, 0 – 100 %, см. рисунок 7).

Значение шкалы или уставки

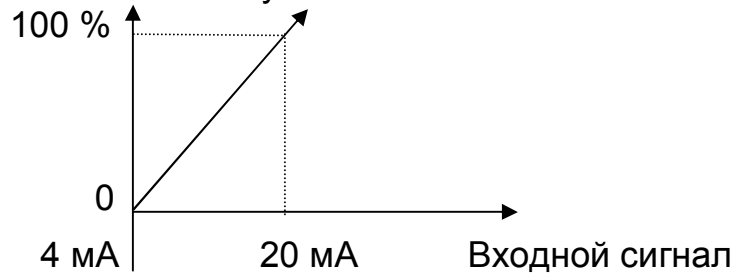


Рисунок 7

6.1.3 Задержка сигнализации

Условия применения задержки сигнализации – исключение ложного срабатывания при высоком уровне помех входного сигнала.

6.1.4 Функция «Зона возврата сигнализации»

Когда значение уставки сигнализации находится около значения измеряемого параметра, функция установки зоны возврата позволяет устранить ошибку за счет гистерезиса, изменяя продолжительность времени включения/ выключения сигнализации.

Диапазон изменения зоны возврата составляет 1 % от диапазона.

Пример, в случае, если диапазон от 0 до 800, а зона возврата сигнализации составляет 8:

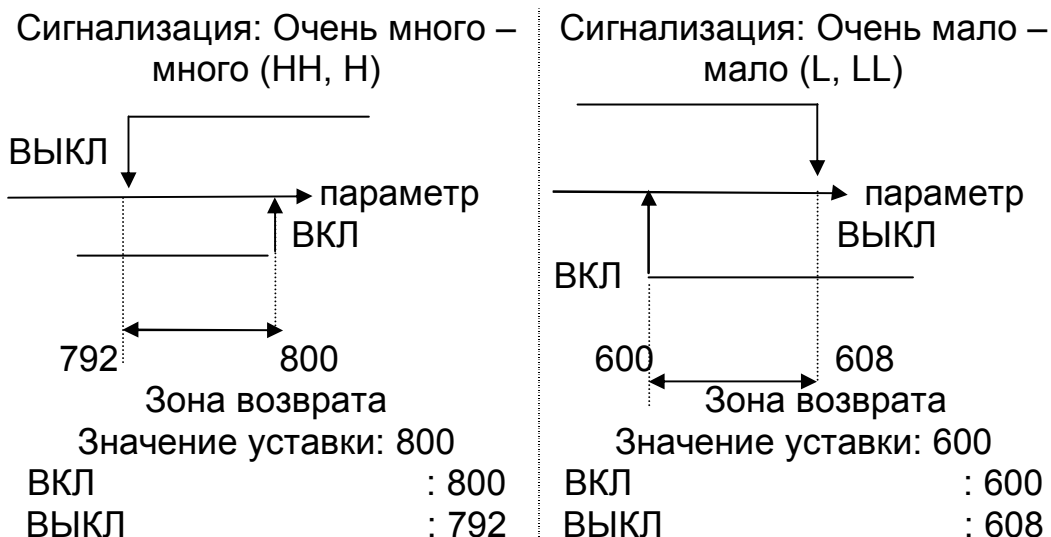
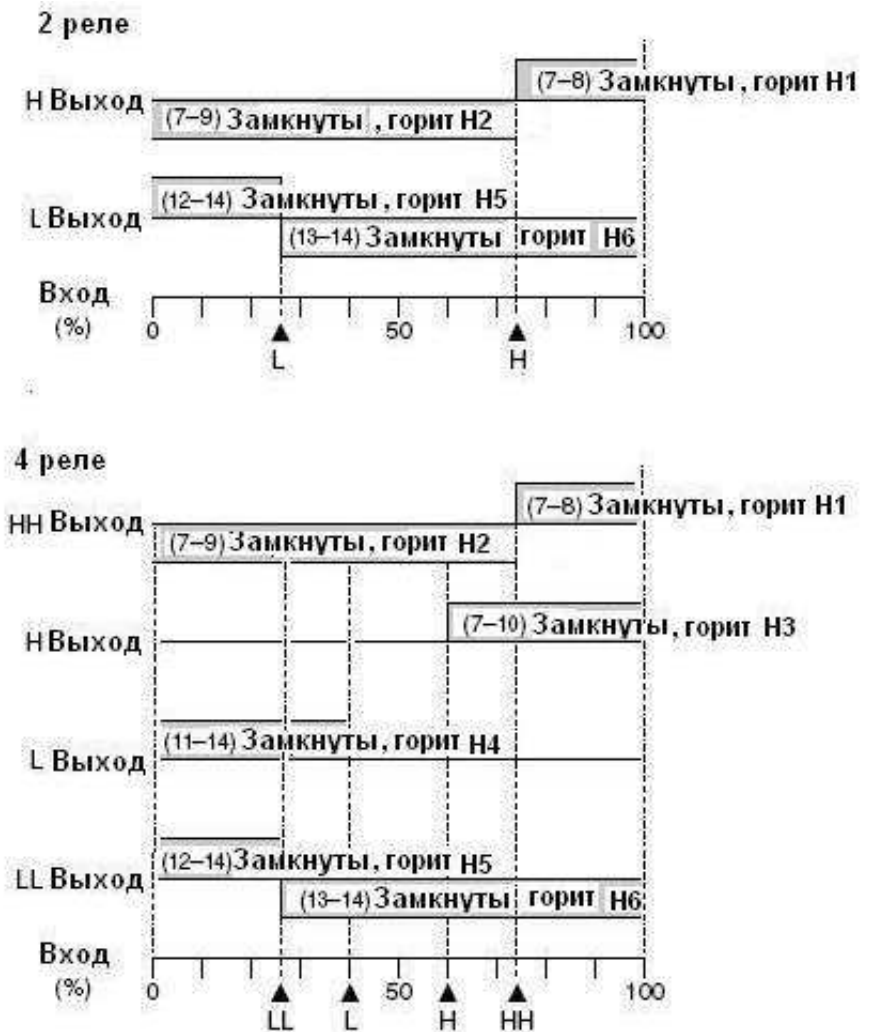


Рисунок 8

6.6.3 Функция выбора типа сигнализации:

- НН – очень много,
 - Н – много;
 - L – мало,
 - LL – очень мало
 - Значение 1-й уставки сигнализации должно быть больше значения 2-й уставки сигнализации
 - Диапазон значений уставок сигнализации такой же, как и диапазон значений входного сигнала.
 - По условиям поставки 1-я уставка сигнализации настроена в верхней части барграфа, а 2-я уставка сигнализации настроена в нижней части.
- Индикаторы могут иметь на выходе реле с 2-мя контактами сигнализации, которые пользователь может применять по выбору, как указано ниже:



HH - Сигнализация очень много H - Сигнализация много
 LL - Сигнализация очень мало L - Сигнализация мало
 Уставка 2 (L) < Уставки 1 (H)
 Уставка 2 (H) < Уставки 1 (HH)
 Уставка 2 (LL) < Уставки 1 (L)

Рисунок 9 – Сигнализация.
 Алгоритм срабатывания контактов реле



Цвет индикации зависит от соотношения между значениями входного сигнала и уставки.

Рисунок 10 – Цвет индикации на трехцветном барграфе

7 МЕТОДИКА ПОВЕРКИ

Данный раздел устанавливает методы и средства первичной и периодической проверок индикаторов. Межповерочный интервал – два года.

7.1 Операции поверки

7.1.1 При поверке должны производиться операции указанные в таблице 1.

Таблица 1

Наименование операции	Обязательность проведения при поверке		Номер пункта поверки
	первичной	периодической	
1 Внешний осмотр	Да	Да	7.6.1
2 Проверка электрической прочности	Да	Нет	7.6.2, 7.6.3
3 Определение сопротивления изоляции		Да	
4 Определение основной приведенной погрешности измерения	Да	Да	7.6.4

Продолжение таблицы 1

Наименование операции	Обязательность проведения при поверке		Номер пункта поверки
	первичной	периодической	
5 Проверка функционирования сигнализации	Да	Да	7.6.5

7.2 Средства поверки

7.2.1 При проверке приборов необходимо применить средства поверки согласно таблице Д.1.

7.3 Требования к квалификации поверителей

7.3.1 Поверку должен выполнять поверитель, прошедший инструктаж по технике безопасности, освоивший работу с поверяемым прибором и используемыми эталонами. Поверитель должен быть аттестован в соответствии с ПР 50.2.012-94 «ГСИ. Порядок аттестации поверителей средств измерений».

7.4 Требования безопасности

7.4.1 При проведении поверки необходимо соблюдать требования безопасности, предусмотренные «Правилами технической эксплуатации электроустановок потребителей и правилами техники безопасности при эксплуатации электроустановок потребителей», ГОСТ 12.2.007.0-75, ГОСТ 12.3.019-80, указаниями по безопасности, изложенными в инструкции по эксплуатации на поверяемый индикатор, применяемые эталоны и вспомогательное оборудование.

7.5 Условия поверки и подготовка к ней

7.5.1 При проведении операций проверки должны соблюдаться следующие условия:

- температура окружающей среды (20 ± 2) °С;

- относительная влажность воздуха от 30 до 80 %;
 - атмосферное давление от 84 до 106,7 кПа;
 - практическое отсутствие внешнего магнитного поля;
 - напряжение питания (220 ± 10) В, частота сети (50 ± 1) Гц или ($24 \pm 3,6$) В постоянного тока, в зависимости от исполнения;
- Средства проверки должны быть выдержаны в условиях, оговоренных для проведения проверки, прогреты в соответствии с их инструкциями по эксплуатации.

7.5.2 Перед началом поверки поверитель должен изучить руководство по эксплуатации поверяемых средств измерений, эталонов и других технических устройств, используемых при поверке, и правила техники безопасности.

7.6 Проведение поверки

7.6.1 Внешний осмотр

При проведении внешнего осмотра должно быть установлено:

- соответствие комплектности, маркировки требованиям сопроводительной документации;
- отсутствие механических повреждений (вмятин, трещин).

7.6.2 Проверка электрической прочности изоляции (п. 2.11)

Проверка производится при нормальных условиях приложением испытательного напряжения по п. 2.11 между замкнутыми контактами, указанными в таблице 2. Мощность испытательной установки со стороны высокого напряжения должна быть не менее 0,25 кВ·А.

Таблица 2

<i>Наименование цепи</i>	<i>Контакты</i>	
Цепи питания	15 -	фаза/ (+),
	16 -	нейтральный провод/ (-)
Входные цепи	1, 2, 3, 4	
Цепи сигнализации 1	7, 8, 9, 10	Контакты реле
Цепи сигнализации 2	11, 12, 13, 14	Контакты реле

Испытательное напряжение повышают плавно, начиная с нуля, до заданного значения за время не более чем 30 с. Изоляцию выдерживают под испытательным напряжением в течение 1 мин. Затем уменьшают напряжение до нуля с такой же скоростью, как и при его повышении.

Индикаторы считаются выдержавшими испытание, если во время испытания не произошло электрического пробоя или поверхностного разряда.

7.6.3 Измерение электрического сопротивления изоляции (п. 2.12)

Измерение производится мегаомметром с погрешностью, не превышающей 10 %, при приложении напряжения постоянного тока 500 В.

Перед испытанием соединяют накоротко контакты в соответствии с таблицей 2.

Отсчет показаний должен производиться после установления показаний.

Индикаторы считаются выдержавшими испытание, если выполняются требования п. 2.12.

После испытаний соединения приводят в первоначальный вид.

7.6.4 Определение основной приведенной погрешности измерения (пп. 2.3, 2.6)

7.6.4.1 Индикаторы подключают в соответствии со схемами приложения В.

Прогреть не менее 10 мин.

7.6.4.2 Проверку основной погрешности измерения $\gamma_{и}$ проводят при пяти значениях входного сигнала включая начальное и конечное значение (см. таблицу А.1), погрешность измерения $\gamma_{б}$ определяют не менее чем на трех отметках шкалы, соответствующих начальному, среднему и конечному.

7.6.4.3 Определение $\gamma_{и}$

1) Рассчитать показания цифрового индикатора ($Y_{к}$) в единицах измерения физической величины, соответствующие контролируемому значению входного сигнала ($X_{ном}$, мА, В), по формуле:

$$Y_{к} = \frac{Y_{в} - Y_{н}}{X_{в} - X_{н}} \times (X_{ном} - X_{н}) + Y_{н} \quad (2);$$

где $Y_{в}$, $Y_{н}$ - верхнее и нижнее значение диапазона измерений (в единицах измерения);

$X_{в}$, $X_{н}$ - верхнее и нижнее предельные значения диапазона изменения входного сигнала, В, мА.

2) На мере входного сигнала установить контролируемое значение $X_{ном}$.

3) На цифровом индикаторе проверяемого прибора фиксировать значение $Y_{и}$.

4) Определить основную погрешность измерения $\gamma_{и}$ по формуле, %:

$$\gamma_{и} = \frac{Y_{к} - Y_{и}}{D} \times 100, \quad (3)$$

где Y_k – контролируемое значение измеряемой величины в единицах измерения;

Y_u – измеренное значение в контрольной точке, в единицах измерения,

D – нормирующее значение.

7.6.4.4 Определить основную погрешность измерения γ_6 по следующей методике:

– рассчитать значение входного сигнала $X_{НОМ}$, В, мА, соответствующее проверяемой отметке шкалы, по формуле:

$$X_{НОМ} = \frac{D}{N_B - N_H} \times (N - N_H) + X_0, \quad (4)$$

где D – нормирующее значение, соответствующее разности верхнего и нижнего значения диапазона входного сигнала, В, мА;

N – числовое значение проверяемой отметки шкалы;

N_B, N_H – числовое значение соответственно конечной и начальной отметок шкалы;

X_0 – нижнее предельное значение входного сигнала, В, мА.

– медленно изменять входной сигнал до значения X_1 , соответствующего достижению световым столбиком барграфа проверяемой отметки шкалы;

– определить абсолютную погрешность Δ , В, мА, по формуле:

$$\Delta = X_1 - X_{НОМ}, \quad (5)$$

Основную приведенную погрешность барграфа, в процентах от нормирующего значения, рассчитать по формуле:

$$\gamma_6 = \frac{\Delta}{D} \times 100, \quad (6)$$

где Δ - наибольшее значение, полученное по формуле (5), В, мА;

D - нормирующее значение, В, мА, определяемое как разность максимального и минимального значения диапазона изменения входного сигнала.

Индикатор считается выдержавшим испытания, если значения погрешностей, вычисленных по формулам (3), (6), соответствуют требованиям п. 2.6.

7.6.5 Проверка функционирования сигнализации (п. 2.8)

7.6.5.1 Проверка индикаторов моделей DTNAV и DTNDV при использовании двух реле сигнализации

1) Проверку срабатывания реле по уставкам H, L осуществлять по схеме приложения Д.

2) Задать уставки H и L.

3) Проверить срабатывание сигнализации по индикации светодиодов на передней панели индикатора, задавая входной сигнал больше и меньше уставок сигнализации.

Светодиод L сработает когда входной сигнал становится ниже значения уставки L, светодиод H сработает при превышении входным сигналом значения уставки H.

4) Проверить срабатывание реле по индикации сигнальных ламп H1, H2, H5, H6.

При достижении входным сигналом значения уставки наблюдать индикацию ламп:

– H1 загорается, когда сигнал становится выше H, при этом H2 должна погаснуть;

– H5 загорается, когда сигнал становится ниже L, при этом H6 должна погаснуть.

7.6.5.2 Проверка индикаторов моделей DT NDV, DT NAV, при использовании четырех реле сигнализации

1) Проверку срабатывания реле по уставкам H, HH, L, LL осуществлять по схеме приложения Д.

2) Задать уставки H, HH, L, LL.

3) Проверить срабатывание сигнализации по индикации светодиодов на передней панели индикатора, задавая входной сигнал больше и меньше уставок сигнализации.

4) Проверить срабатывание реле по индикации сигнальных ламп H1 – H6 (см. РЭ, рисунок 9).

H1 загорается, когда входной сигнал превышает значение уставки HH, при этом на индикаторе загорается светодиод HH;

H2 горит, пока входной сигнал не достигнет значения уставки HH;

H3, H4 загораются, когда сигнал становится выше H и когда сигнал становится ниже L соответственно, при этом на индикаторе горят светодиоды H или L соответственно.

H5 загорается, когда входной сигнал становится ниже уставки LL, при этом на индикаторе загорается светодиод LL.

H6 горит, пока входной сигнал превышает значение уставки LL.

7.6.5.3 Индикаторы считаются выдержавшими испытание, если выполняются требования п. 2.8 и срабатывают соответствующие светодиодные индикаторы на передней панели.

7.7 Оформление результатов поверки

Положительные результаты первичной поверки оформляются записью в паспорте с указанием даты поверки и подписью поверителя, удостоверенной клеймом.

По результатам последующих поверок поверителем оформляется свидетельство о поверке по ПР 50.2.006-94 «Правила по метрологии. ГСИ. Порядок проведения поверки средств измерений».

Прибор, не удовлетворяющий требованиям одного из пунктов поверки, бракуется и не допускается к применению. При этом выпускается извещение о непригодности согласно ПР 50.2.006-94.

8 ВОЗМОЖНЫЕ НЕИСПРАВНОСТИ И МЕТОДЫ ИХ УСТРАНЕНИЯ

8.1 Основные неисправности и методы их устранения приведены в таблице 3.

Таблица 3

Неисправность	Причина	Устранение
Питание подано, но индикатор не работает	Плохой контакт в клеммных колодках	Проверьте подключение.
	Поврежден соединительный кабель	Проверить соединительный кабель.
	Поврежден входной датчик (отсутствует входной сигнал)	Проверьте входной сигнал и, при необходимости, замените датчик.
	Перегорел предохранитель	Замените предохранитель

9 ТЕХНИЧЕСКОЕ ОБСЛУЖИВАНИЕ

9.1 К эксплуатации индикаторов должны допускаться лица соответствующей квалификации, изучившие настоящее руководство и прошедшие инструктаж по технике безопасности.

9.2 Внешний осмотр

В процессе эксплуатации индикаторы должны периодически подвергаться внешнему осмотру. При этом следует проверить отсутствие обрывов или повреждений изоляции соединительных линий.

Одновременно необходимо производить чистку корпуса от пыли и загрязнений при помощи сухой ветоши.

Рекомендуемая периодичность осмотра - не реже одного раза в три месяца.

10 ХРАНЕНИЕ И ТРАНСПОРТИРОВАНИЕ

10.1 Индикаторы транспортируются всеми видами транспорта в крытых транспортных средствах (авиатранспортом - в отопляемых герметизированных отсеках) в соответствии с

правилами перевозки грузов, действующими на данном виде транспорта.

10.2 Расстановка и крепление ящиков с индикаторами должны исключать возможность их смещения и ударов друг о друга и о стенки транспортных средств.

10.3 Условия транспортирования индикаторов должны соответствовать условиям хранения 5; для морских перевозок в трюмах – условиям хранения 3 по ГОСТ 15150-69, но при температуре от минус 20 до 55 °С.

10.4 Индикаторы должны храниться в складских помещениях потребителя и поставщика в ящиках по условиям хранения 1.1 по ГОСТ 15150-69. Температура хранения от минус 20 до 55 °С. Воздух помещения не должен содержать пыли, паров кислот и щелочей.

10.5 Ящики с индикаторами должны транспортироваться и храниться в определенном положении, обозначенном манипуляционными знаками. При распаковывании не допускаются удары по ящику и сильные сотрясения.

10.6 После распаковывания индикаторы должны выдерживать не менее 48 ч в сухом и отапливаемом помещении, чтобы они прогрелись и просохли. Только после этого индикаторы могут быть введены в эксплуатацию.

11 КОМПЛЕКТ ПОСТАВКИ

11.1 Комплект поставки индикаторов указан ниже:

– прибор	1 шт.
– руководство по эксплуатации	1 экз.
– паспорт	1 экз.
– защелка монтажная	2 шт.
– водонепроницаемое уплотнение	1 шт.
– фальшпанель	2 шт.

11.2 Шкала в соответствии с заказом установлена на индикаторе.

Приложение А
(обязательное)

Диапазоны изменения входного сигнала.
Входное сопротивление

Таблица А.1

Входной сигнал	Диапазон изменения	Входное сопротивление
Постоянный ток	от 4 до 20 мА	10 Ом
	от 0 до 5 мА	39 Ом
Напряжение постоянного тока	от 0 до 1 В	Не менее 1 МОм
Примечание - Индикаторы с входными сигналами: от - 10 до + 10 В, от 0 до 10 В, от - 5 до + 5 В, от 1 до 5 В, от 0 до 5 В, от 10 до 50 мА, от 0 до 1, 10, 16 мА, от 1 до 5 мА, от 0 до 20 мА, от 2 до 10 мА можно заказать по специальному заказу.		

Приложение Б

(справочное)

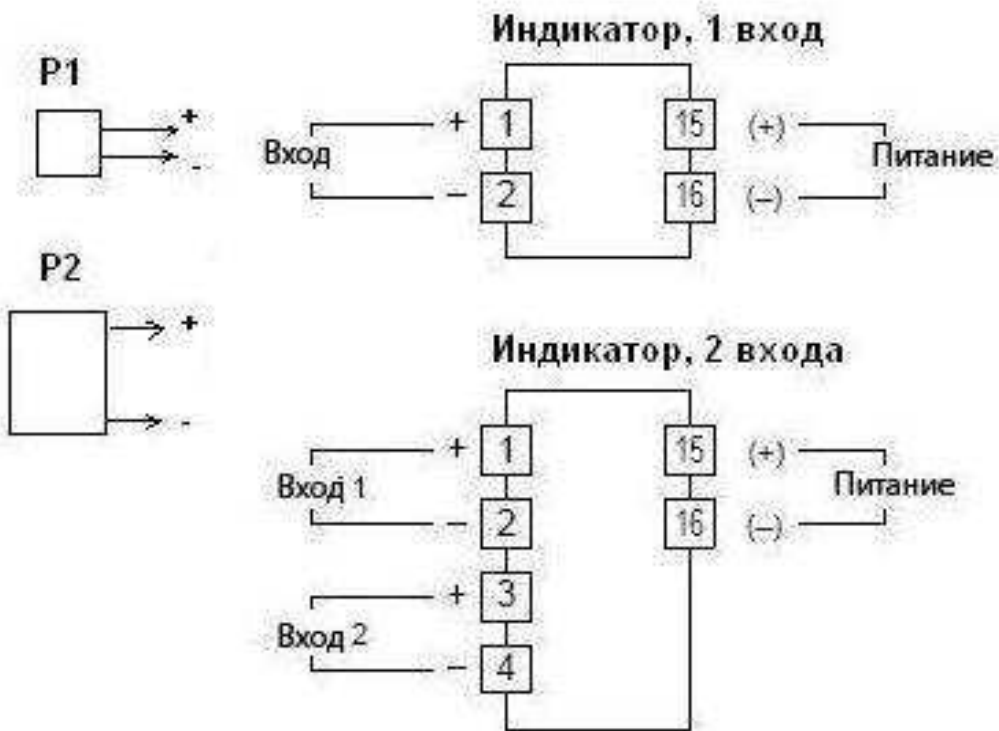
Исполнения индикаторов

Таблица Б.1

DT NAV Обозначение исполнений	DT NDV Обозначение исполнений	DT NV Обозначение исполнений
DT NAV-4 x V y - R/CE	DT NDV-4 x y -R/CE	DT NV-1 x V y -M2/CE
DT NAV-4 x H y - R/CE	DT NDV-4 x y -M2/CE	DT NV-1 x H y -M2/CE
DT NAV-4 x V y - M2/CE		DT NV-2 x V y -M2/CE
DT NAV-4 x H y - M2/CE		DT NV-2 x H y -M2/CE
		DT NV-1 x V y -R/CE
		DT NV-1 x H y -R/CE
		DT NV-2 x V y -R/CE
		DT NV-2 x H y -R/CE
<p>Примечание – В обозначении исполнения в соответствии со схемой заказа:</p> <ul style="list-style-type: none"> - x – цвет барграфа; - y - тип входного сигнала. 		

Приложение В
(обязательное)

Схемы подключения при поверке

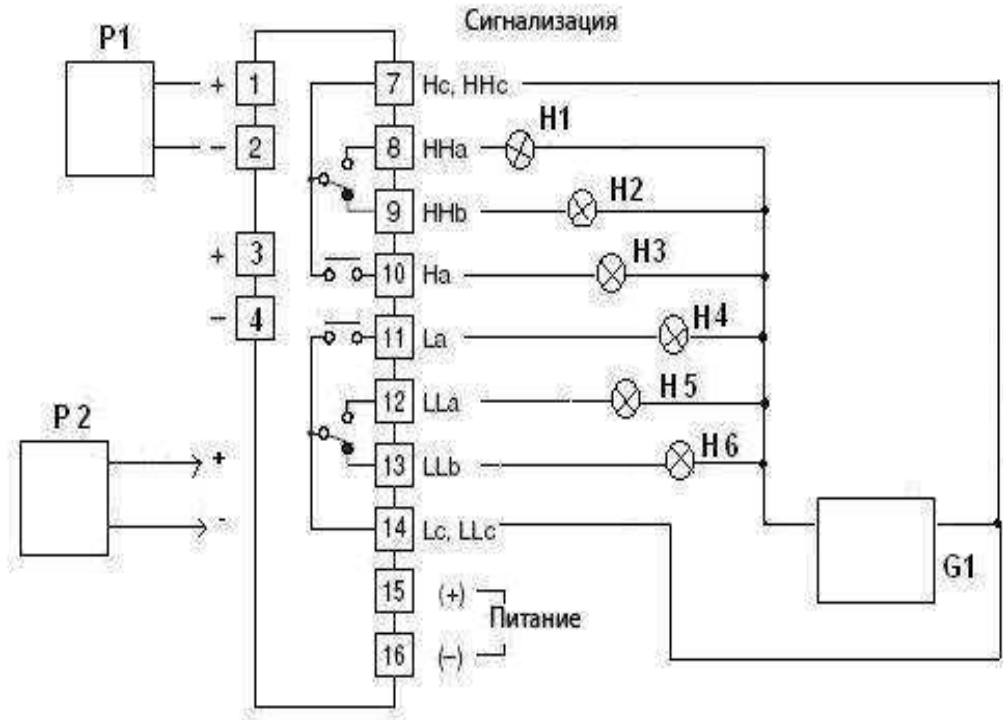


Р1 – эталонная мера постоянного напряжения (компаратор)

Р2 – эталонная мера постоянного тока (калибратор)

Рисунок В.1- Подключение индикаторов
при определении погрешности

Индикатор



P1 - эталонная мера постоянного напряжения (компаратор);

P2 - эталонная мера постоянного тока (калибратор);

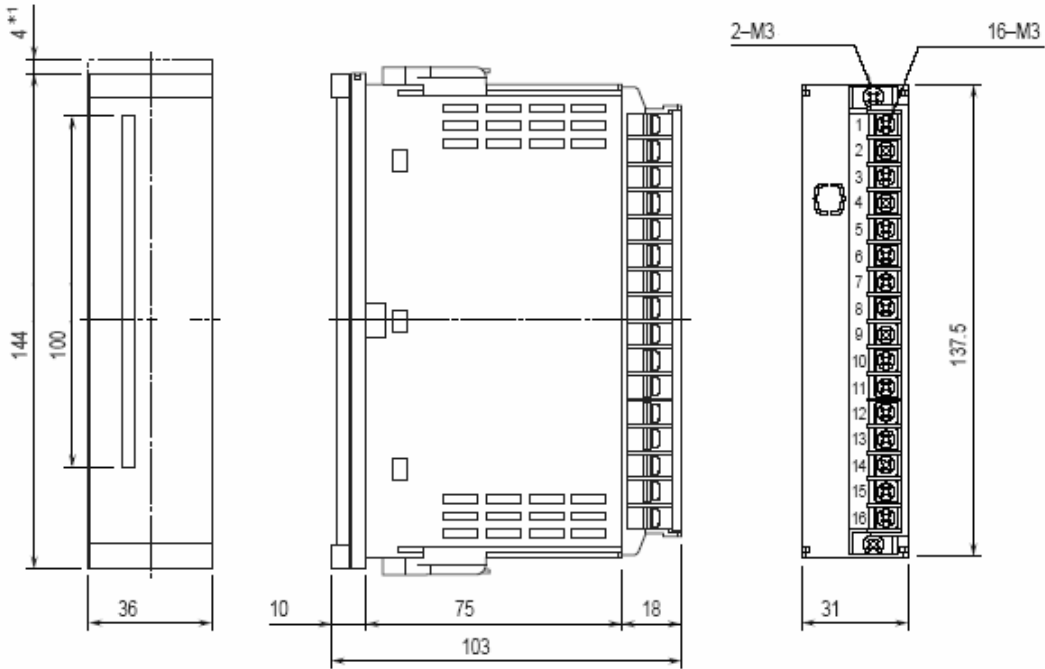
G1 – источник питания сигнальных устройств (от 0 до 30 В);

H1 - H6 – сигнальные устройства (например, лампочки на 24-30 В).

Рисунок В.2 - Проверка выходов сигнализации

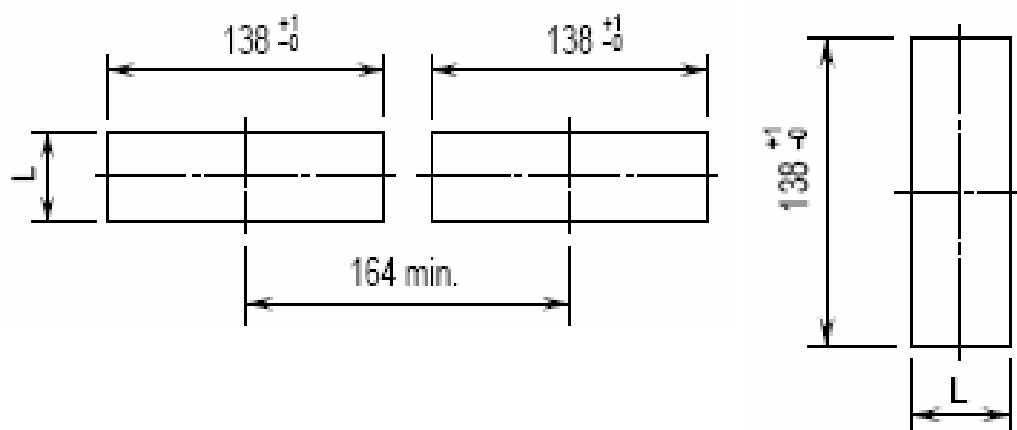
Приложение Г
(обязательное)

Габаритные размеры и разметка в щите



Толщина панели от 1,8 до 6,0 мм

Рисунок Г.1



$L = 31,5 + 36 \times (N-1)^{+1}$; где N - количество приборов. :

Примечание - Соблюдать минимальное расстояние 3 см над и под прибором для теплоотдачи

Рисунок Г.2 - Вырез в щите

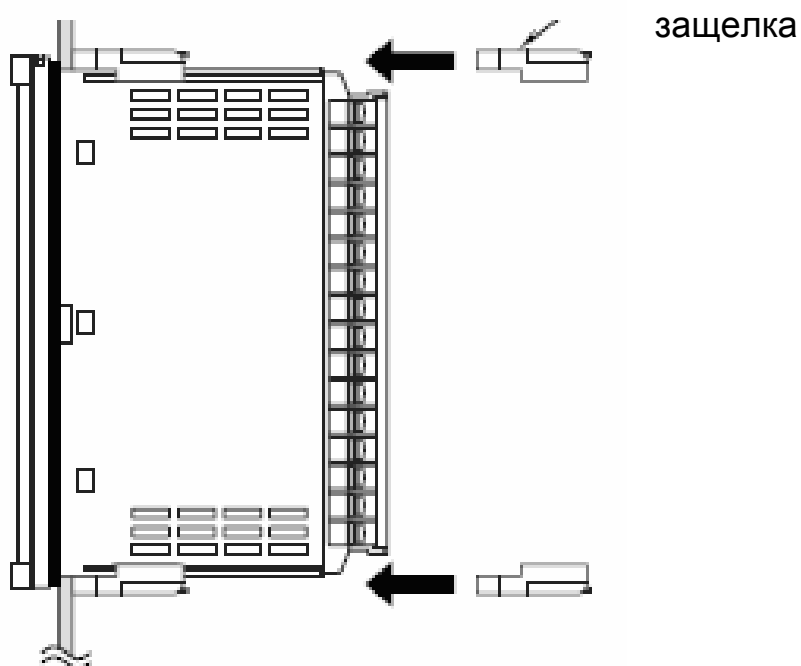
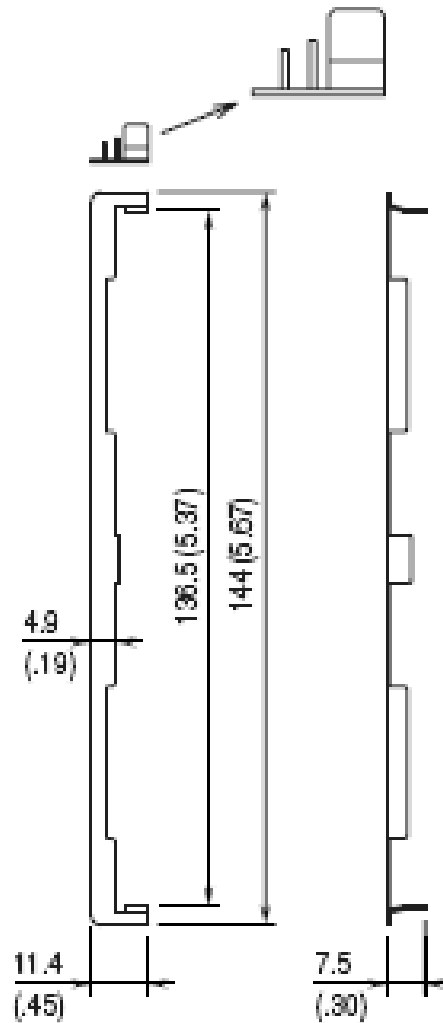


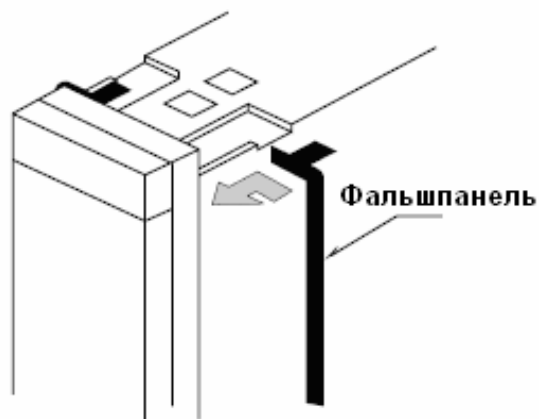
Рисунок Г.3– Крепление на панели



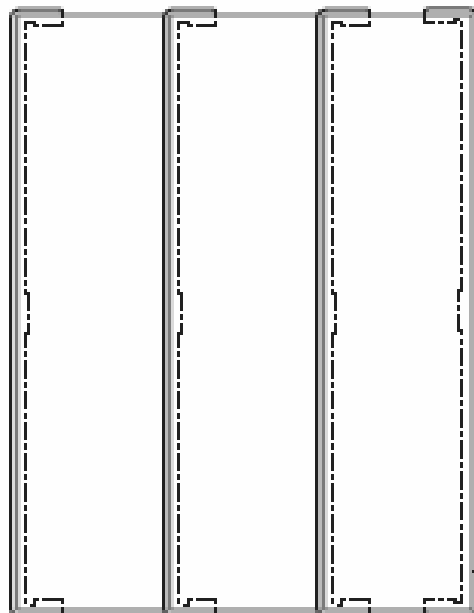
Фальш-панели используются, когда прибор необходимо адаптировать к существующему контуру панели.

Рисунок Г.4 – Стандартная фальшпанель

Отодвинуть верхнюю и нижнюю части фальш-панели в заднюю часть передней крышки, как показано ниже.



Если необходимо установить рядом несколько приборов, вставьте одну фальш-панель между двумя приборами, как показано ниже.



При установке рядом двух или более индикаторов

Рисунок Г.5 – Установка фальшпанели

Приложение Д**(обязательное)****Перечень и характеристики средств измерений****Таблица Д.1**

Наименование средства проверки, инструмента	Требуемая характеристика средства проверки		Рекомендуемое средство (тип)
	Предел измерения	Погрешность, класс точности	
Калибратор программируемый	Диапазоны генерации напряжений 0 -11 В, токов 0-22 мА	Погрешность $\pm 0,05 \%$	КИСС-03
Термометр	От -20 до +60 °С	Погрешность 0,1 °С	ТЛ
Мегаомметр	Напряжение 500 В, От 0 до 100 МОм	Погрешность $\pm 2,5 \%$	Ф4102
Компаратор напряжений	От 0 до 1 В, от 0 до 10 В	Погрешность $\pm 5,0$ мкВ, ± 50 мкВ	Р3003
Психрометр аспирационный	От 5 до 55 °С, от 30 до 100 %	Цена деления 0,5 °С	Любой
Источник постоянного тока	От 0 до 30 В	-	Б5-44
Примечание – Допускается применение оборудования любых типов, характеристики которых не хуже приведенных.			

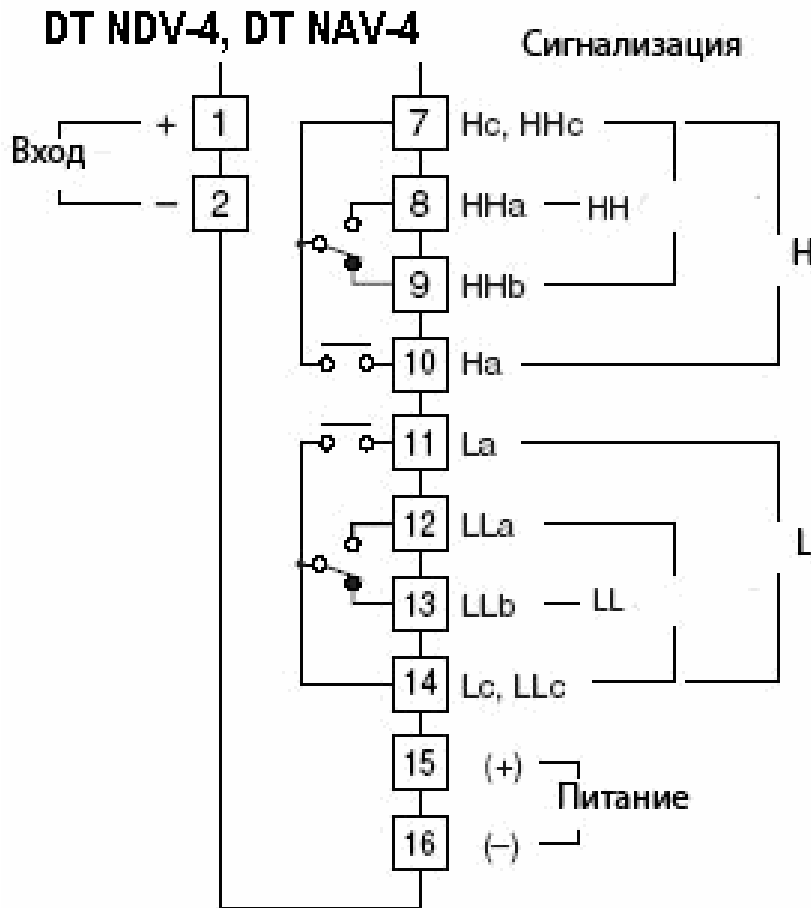
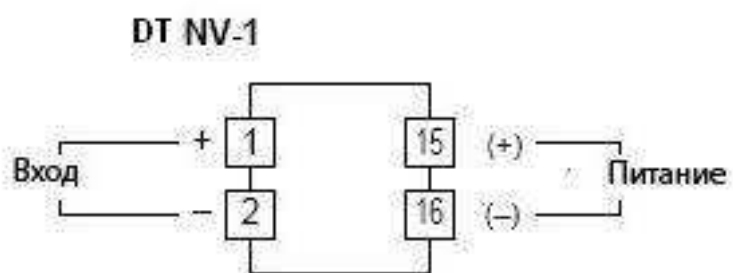
Приложение Е**(обязательное)****Схемы подключения индикаторов**

Рисунок Е.1 - Схема подключения индикаторов модели DT NDV, DT NAV



DT NV-2

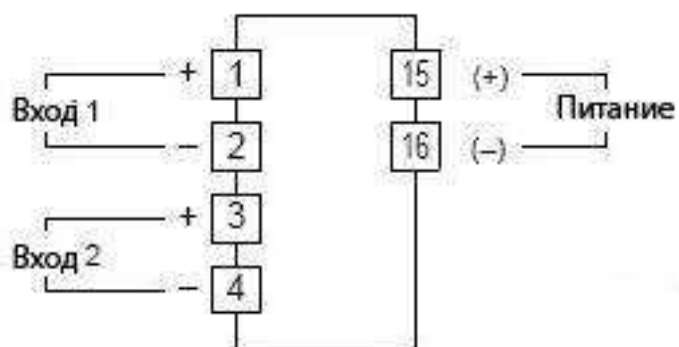


Рисунок Е.2 - Схемы подключения индикаторов модели DT NV

Переменный ток



Постоянный ток



Рисунок Е.3 – Схемы защиты контактов реле сигнализации при индуктивной нагрузке

Приложение Ж
(обязательное)
Работа с клавиатурой

Таблица Ж.1

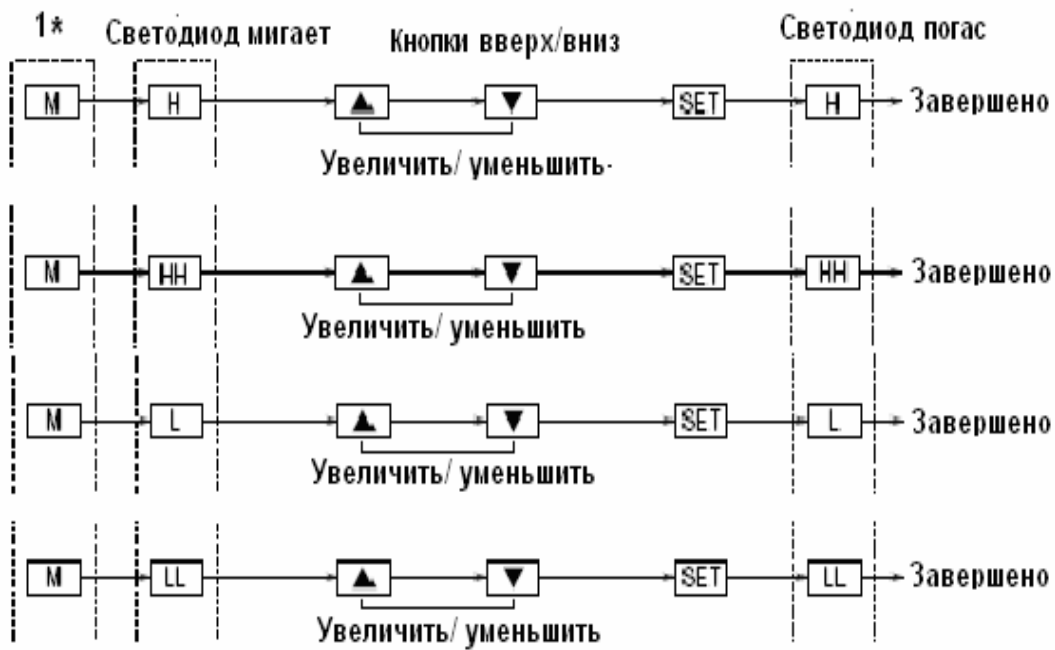
Режим настройки	Действия
Установить время усреднения результата измерения - цифровой фильтр (см. рисунок Ж.5)	1) Удерживать [M] в течение 3 с и затем кратко нажимать [M], чтобы выбрать [P] (см. примечание 1). 2) Нажать кнопки \triangle и ∇ одновременно . В правом краю индикатора отобразится текущее заданное значение в секундах , а « A » в левом углу. 3) Нажимать кнопки вверх или вниз, пока не отобразится необходимое значение (1, 2, 4, 8 или 16) и нажать [SET].
Настройка яркости светодиода (дисплея) (см. рисунок Ж.2)	1) Удерживать [M] в течение 3 с и затем кратко нажимать [M], чтобы выбрать [P]. 2) Нажать кнопки \triangle и ∇ одновременно дважды . В правом краю индикатора отобразится текущее заданное значение, а « с » в левом углу. Настройка по умолчанию «7», самая высокая яркость. 3) Нажимать кнопку \triangle или ∇ , пока не отобразится необходимое значение (от 1 до 7) и нажать [SET].
Настройка положения десятичной точки (см. рисунок Ж.4)	1) Удерживать [M] в течение 3 с и затем кратко нажимать [M], чтобы выбрать [P]. 2) Нажимать кнопку \triangle или ∇ , пока десятичная точка не достигнет необходимой позиции. Нажать [SET].

Продолжение таблицы Ж.1

Режим настройки	Действия
<p>Алгоритм включения/ отключения барграфа (режим экономии потребляемой мощности для модели DT NAV). См рисунок Ж.6.</p>	<p>1) Удерживать [M] в течение 3 с и затем кратко нажимать [M], чтобы выбрать [•]. Светодиод [•] мигает. 2) Нажать [SET]. Светодиод [•] включен, барграф выключится. Чтобы вернуться в обычный режим индикации: а) Удерживать [M] в течение 3 с и затем кратко нажимать [M], чтобы выбрать [•]. Светодиод [•] мигает. 3) Нажать [SET]. Светодиод [•] выключится, барграф включится.</p>
<p>Настроить заданные величины LL (или L, 1, 2, HH, H) См. рисунки Ж1, Ж.3</p>	<p>1) Удерживать [M] в течение 3 с и затем кратко нажимать [M], чтобы выбрать [LL]. 2) Нажимать кнопку \triangle или ∇, пока показания индикатора не достигнут значения LL, и нажать [SET]. (Та же самая процедура для заданных величин L, HH, H, 2 и 1).</p>
<p>Отменить аварийную сигнализацию HH и H (или LL, L) См. рисунки Ж1, Ж.3</p>	<p>1) Для HH (H) нажимать кнопку \triangle или ∇, пока показания индикатора не достигнут крайней верхней точки и нажать [SET]. 2) Для LL (L) нажимать кнопку \triangle или ∇ пока показания индикатора не достигнут крайней нижней точки и нажать [SET].</p>

Продолжение таблицы Ж.1

Режим настройки	Действия
	<p>Индикатор LL настраивается перед L, поскольку заданная величина L больше заданной величины LL.</p> <p>Индикатор HH настраивается перед H, поскольку заданная величина H не может быть больше заданной величины HH.</p>
<p>Установка значения задержки срабатывания сигнализации HH (или H, L, LL) для модели DT NDV (см. рисунок Ж.3)</p>	<p>1) Удерживать [M] в течение 3 с и кратко нажимать [M], чтобы выбрать [HH].</p> <p>2) Нажать кнопки \triangle и ∇ одновременно.</p> <p>В правом краю индикатора отобразится текущая заданная величина в секундах, а «d» в левом углу.</p> <p>3) Нажимать кнопку \triangle или ∇, пока не отобразится необходимое значение задержки срабатывания сигнализации и нажать [SET]. (Та же самая процедура для заданных величин H, L, LL)</p>
<p>Примечания</p> <p>1 Кнопка «M» остается активированной 1 мин после нажатия и может использоваться для выбора индикаторного светодиода (режим программирования). В течение этого времени краткого нажатия кнопки «M» достаточно, чтобы выбрать другой индикатор. Через 1 мин она переходит в отключенное состояние, а индикатор переходит в рабочий режим работы.</p> <p>2 Установка закончена, только после нажатия кнопки SET. После этого параметры сохраняются, даже после того, как питание отключено.</p>	



Примечания

1* - Удерживать нажатой как минимум 3 с для активации кнопки «М». Краткое нажатие несколько раз в течение минуты после активации (применимо для рисунков Ж.2 - Ж.6).

2 Заданных величин HH и LL нет для модели DT NAV с двумя реле.

Рисунок Ж.1 - Алгоритм задания уставок сигнализации для DT NAV

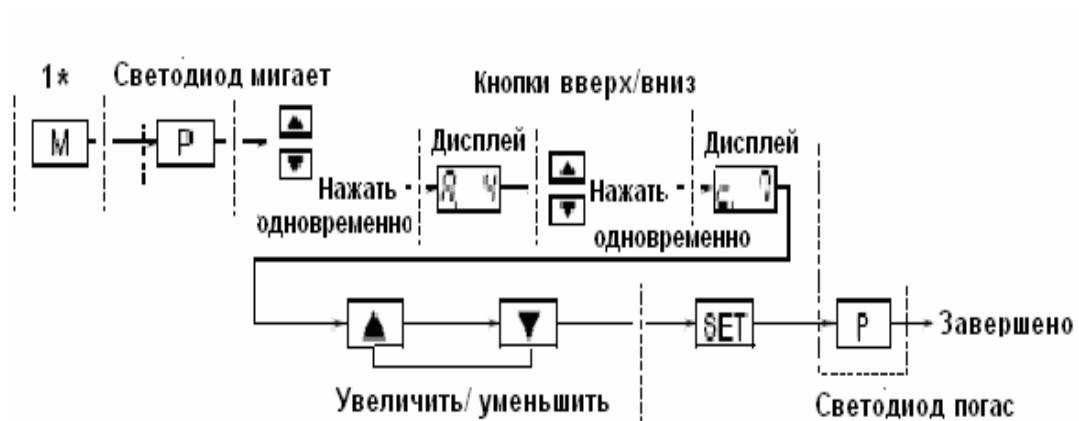


Рисунок Ж.2 – Алгоритм настройки яркости дисплея

DT NDV-4

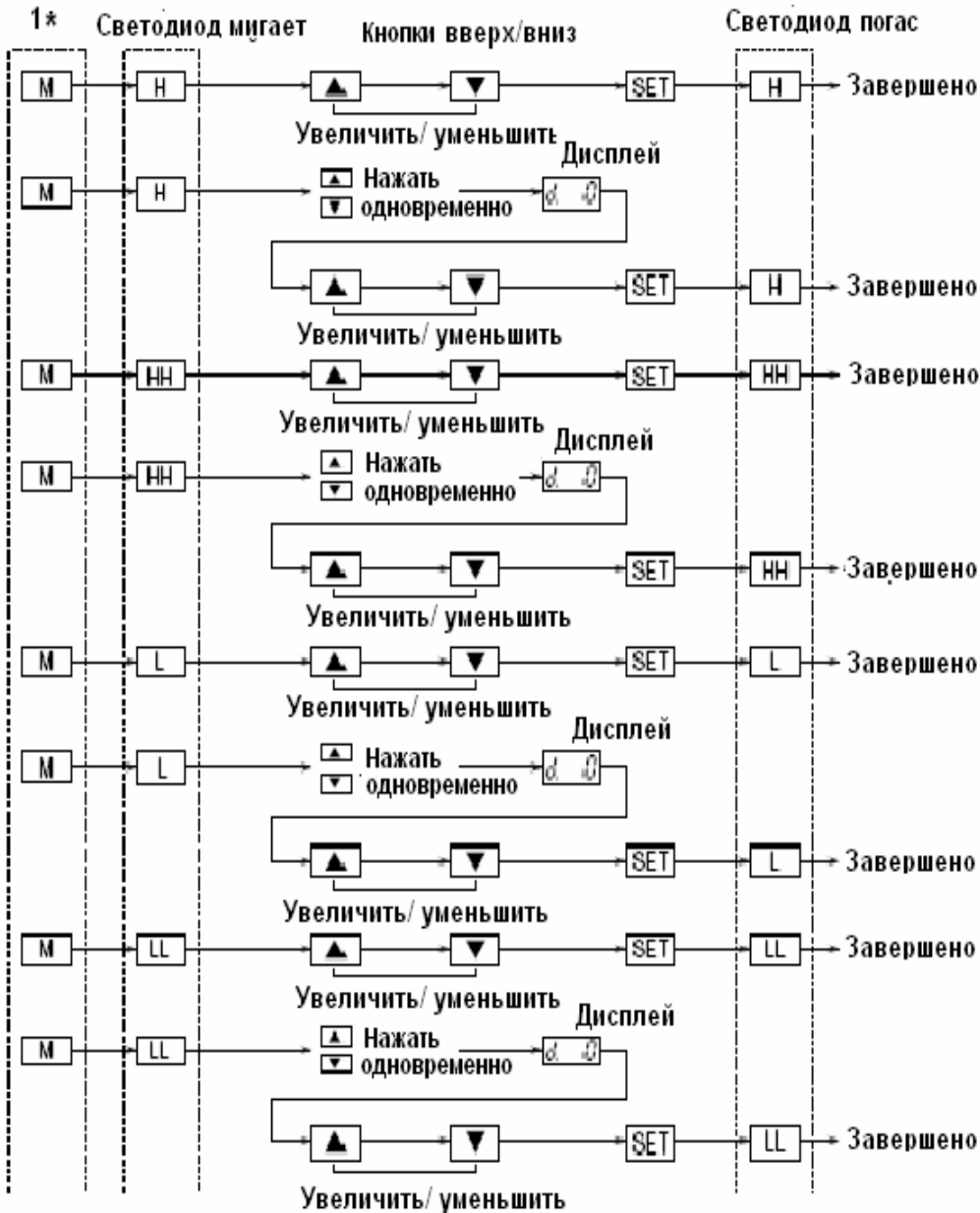


Рисунок Ж.3 - Алгоритм задания уставок сигнализации для модели DT NDV

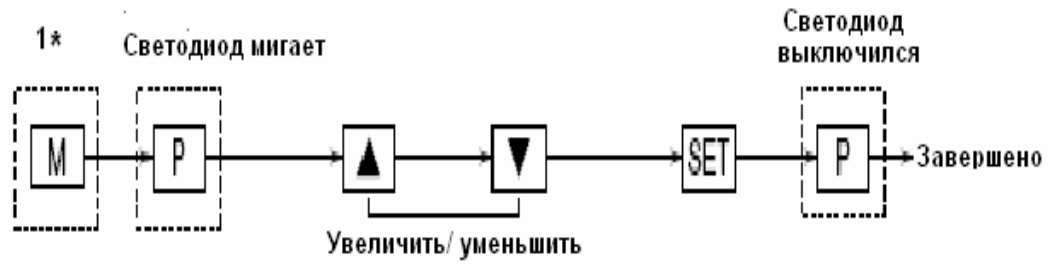


Рисунок Ж.4 - Алгоритм перемещения десятичной точки (для модели DT NDV)

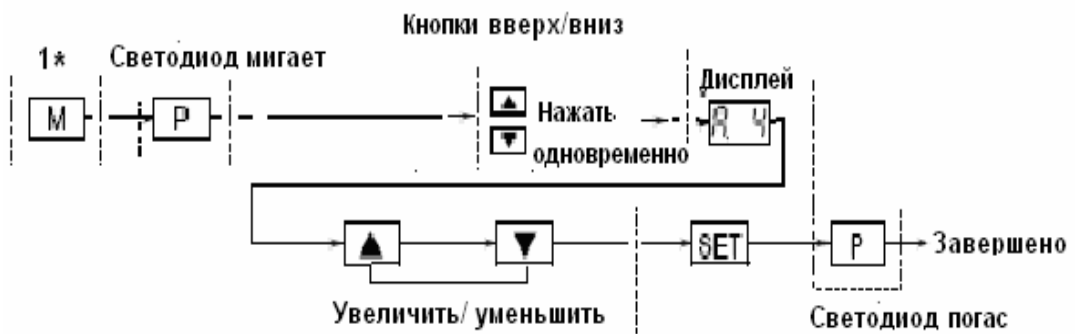


Рисунок Ж.5 - Алгоритм установки времени усреднения результата измерения (цифрового фильтра) для модели DT NDV

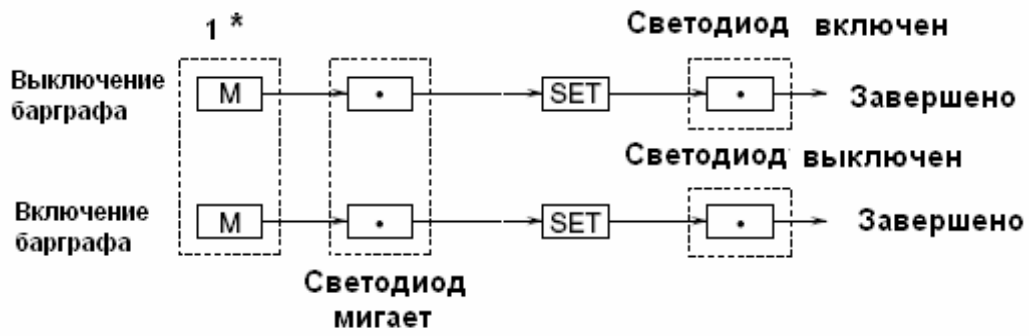


Рисунок Ж.6- Алгоритм включения/ отключения барграфа, режим экономии потребляемой мощности для модели DT NAV

По вопросам продаж и поддержки обращайтесь:
Волгоград (844)278-03-48, Воронеж (473)204-51-73, Екатеринбург (343)384-55-89, Казань (843)206-01-48,
Краснодар (861)203-40-90, Красноярск (391)204-63-61, Москва (495)268-04-70, Нижний Новгород (831)429-08-12,
Новосибирск (383)227-86-73, Ростов-на-Дону (863)308-18-15, Самара (846)206-03-16,
Санкт-Петербург (812)309-46-40, Саратов (845)249-38-78, Уфа (347)229-48-12
Единый адрес: tpp@nt-rt.ru
www.teplopribor.nt-rt.ru