

**ПРЕОБРАЗОВАТЕЛИ ТЕРМОЭЛЕКТРИЧЕСКИЕ  
ТХА-1к-П, ТХА-2к-П, ТНН-1к-П, ТНН-2к-П  
Руководство по эксплуатации**

Настоящее руководство по эксплуатации предназначено для ознакомления с работой термопреобразователей и содержит необходимый объём сведений, достаточных для их правильной эксплуатации. Использование термопреобразователей должно производиться только после ознакомления со всеми разделами руководства по эксплуатации.

## **1 ОПИСАНИЕ И РАБОТА**

### **1.1 Назначение**

Преобразователи термоэлектрические с одним чувствительным элементом *ТХА-1к-П*, *ТНН-1к-П*, двумя чувствительными элементами *ТХА-2к-П*, *ТНН-2к-П* (в дальнейшем – ТП) предназначены для измерения температуры газообразных окислительных и нейтральных сред, воздуха, инертных газов, не взаимодействующих с материалом термоэлектродов и не разрушающих материал защитной арматуры.

ТП имеют полость для установки проверочного преобразователя термоэлектрического (в дальнейшем ТП-П) типа *ТПП-П*, *ТНН-П*, *ТХА-П* ТУ 4211-036-00226253-2009, предназначенного для периодического контроля значений температуры измеряемых ТП на месте их установки, или другого типа при этом максимальный диаметр проверочного преобразователя не более 3 мм.

Габаритные размеры и исполнения указаны в приложении А.

### **1.2 Устройство и работа**

1.2.1 Измерение температуры основано на явлении возникновения в цепи термопреобразователя термоэлектродвижущей силы при разности температур между его рабочим и свободными концами.

Величина термоэлектродвижущей силы зависит от этой разности температур в соотношении установленном ГОСТ Р 8.585.

1.2.2 Термопреобразователи состоят из двух чувствительных элементов, установленных эксцентрично относительно оси арматуры, и головки для внешних подключений. В полость возможна установка проверочного термопреобразователя для периодического контроля температуры на рабочем месте.

Чувствительные элементы (ЧЭ) помещены в защитную арматуру из материала 15Х25Т. В головке термопреобразователя находится клеммная колодка, предназначенная для подключения свободных концов ЧЭ и компенсационных проводов. Положительные электроды присоединяются к контактам со знаком «+». Клеммная колодка имеет дополнительное отверстие  $\varnothing 8$  мм для установки в полость проверочного термопреобразователя  $\varnothing 3$  мм.

### **1.3 Маркировка**

1.3.1 На табличке, прикреплённой к корпусу ТП, указаны:

- товарный знак предприятия-изготовителя;
- обозначение типа ТП;

- дата выпуска (год, месяц);
- условное обозначение НСХ;
- класс допуска или допускаемое отклонение
- рабочий диапазон измерений;
- порядковый номер ТП по системе нумерации предприятия-изготовителя.

1.3.2 Маркировка транспортной тары должна содержать манипуляционные знаки: «Хрупкое. Осторожно», «Верх».

## **1.4 Упаковка**

1.4.1 Термопреобразователи и прилагаемая к ним техническая и товаросопроводительная документация поставляются в транспортной таре в соответствии с чертежами предприятия – изготовителя.

1.6.2 Упаковку термопреобразователей производят в закрытых помещениях при температуре окружающего воздуха от 15 °С до 40 °С и относительной влажности до 80 %.

## **2 ИСПОЛЬЗОВАНИЕ ПО НАЗНАЧЕНИЮ**

### **2.1 Подготовка к работе и использование**

2.1.1 Проверьте сохранность тары, распакуйте термопреобразователь и проверьте комплектность.

2.1.2 Проведите внешний осмотр. Проверьте соответствие габаритных размеров и маркировки полярности. Проверьте соответствие паспортной таблички основным техническим данным в руководстве по эксплуатации.

2.1.3 Выдержите термопреобразователь после извлечения из упаковки при температуре  $(25 \pm 10)$  °С и относительной влажности от 30% до 80% в течение 1-2 часов. С головки термопреобразователя снимите крышку, предварительно проверив и сняв пломбу.

2.1.4 Проверьте целостность токоведущей части омметром. При наличии обрыва проверить фиксацию выводов ЧЭ на клеммной колодке.

2.1.5 Подсоедините удлинительные провода с соблюдением полярности к контактам в головке термопреобразователя.

2.1.6 Проверьте наличие цепи после подключения к контактам колодки удлинительных проводов.

2.1.7 Проверьте электрическое сопротивление изоляции между чувствительным элементом и металлической частью арматуры мегаомметром при испытательном напряжении 100 В.

2.1.8 Установите крышку, используя винты и шайбы, хранившиеся в головке термопреобразователя.

2.1.9 Установите термопреобразователь в соответствующее гнездо и подключите к вторичному прибору. Если термопреобразователь устанавливается на работающей печи, то он должен устанавливаться в гнездо медленно, а в рабочее пространство печи со скоростью не более 60 мм/мин.

2.1.10 При контроле показаний температуры с помощью проверочного термопреобразователя:

- с головки термопреобразователя *ТХА-1к-П*, *ТХА-2к-П* *ТНН-1к-П*, *ТНН-2к-П* снимите крышку;

- проверочный термопреобразователь *ТХА-1к-П, ТХА-2к-П, ТНН-1к-П, ТНН-2к-П* установите в полость термопреобразователя, подключите к вторичному прибору, дождитесь установившихся показаний и произведите их отсчет.

## **2.2 Эксплуатационные ограничения**

Монтаж термопреобразователей на объекте должен выполняться в соответствии со следующими требованиями.

2.2.1 Термопреобразователь не должен подвергаться термоудару (резкому нагреванию и охлаждению).

2.2.2 После установки термопреобразователя для предотвращения перегрева головки произвести герметизацию зазора между термопреобразователем и футеровкой печи огнеупорной замазкой.

2.2.3 Для увеличения срока службы демонтаж исправного термопреобразователя рекомендуется производить только для проведения проверки.

2.2.4 Температура головки термопреобразователя не должна превышать 85°C.

2.2.5 В местах установки термопреобразователей не должно быть притоков холодного воздуха или прорыва наружу нагретых газов. Глубина погружения термопреобразователей должна быть максимальной, благодаря чему увеличивается ее тепловоспринимающая поверхность. Располагать их следует в местах, где наибольшая скорость потока среды, в результате чего будет увеличиваться коэффициент теплопередачи.

2.2.6 При измерении температур более 400 °С термопреобразователи рекомендуется устанавливать вертикально. При горизонтальном размещении для предотвращения деформации необходимо устанавливать дополнительную опору.

2.2.7 При горизонтальном и наклонном монтаже штуцер для ввода проводов в головку термопреобразователя, как правило, должен быть направлен вниз.

2.2.8 Рабочий конец термопары необходимо располагать в середине измеряемого потока. Конец погружаемой части термопары должен выступать за ось потока на 5-10 мм.

2.2.9 При присоединении к термопреобразователям компенсационных проводов необходимо строго соблюдать полярность. Свободные концы термопреобразователей должны иметь постоянную температуру.

2.2.10 Соединительные линии от термопреобразователей должны быть защищены от механических повреждений, электрических помех, влияния высокой температуры и влажности окружающей среды.

2.2.11 Соединительные линии должны иметь минимальное сопротивление, которое для всех соединительных и компенсационных проводов вместе с термопарой не должно превышать паспортное значение внешней цепи, подключаемой к прибору.

2.2.12 Особое внимание следует обратить на снижение переходных сопротивлений в клеммных зажимах и переключателях. На соединительных линиях запрещается применять однополюсные переключатели, так как возможный электрический контакт между отдельными термопарами приводит к искажению показаний прибора.

### 3 ПОВЕРКА

3.1 Настоящий раздел устанавливает методику поверки погружаемых термоэлектрических преобразователей типов ТХА-1к-П, ТХА-2к-П ТНН-1к-П, ТНН-2к-П (далее-ТП). Первичная поверка до ввода в эксплуатацию ТП и ТП-П производится в соответствии с ГОСТ 8.338 «ГСИ Преобразователи термоэлектрические. Методика поверки», а периодическая – по методике настоящего раздела.

Требования к организации, порядку проведения и формы представления результатов поверки по ПР 50.2.006-94 «ГСИ. Порядок проведения поверки средств измерений». Интервал между поверками 1 год.

3.2 Операции поверки, средства поверки, требования безопасности, условия поверки, подготовка и проведение поверки, обработка и оформление результатов поверки по ГОСТ 8.338.

3.3 Допускается определение термоэлектродвижущей силы ТП при периодической поверке проводить на объекте. Проверку проводить по методике 3.4 на одном или нескольких температурных уровнях, в зависимости от режима работы объекта, на котором установлен поверяемый ТП.

#### 3.4 Определение термоэлектродвижущей силы ТП при заданных значениях температуры.

##### 3.4.1 Средства поверки.

3.4.1.1 При проведении поверки используют следующие средства измерений:

- преобразователи термоэлектрические кабельные эталонные 3-го разряда КЭТНН с расширенной неопределенностью, при доверительной вероятности 0,95, указанной в таблице 2.

Таблица 2.

Температура, °С	200	300	400	500	600	700	800	900	1000	1100
Расширенная неопределенность КЭТНН	0,85	0,90	0,95	1,00	1,05	1,15	1,20	1,30	1,35	1,50

- двух- или многоканальные микропроцессорные измерители температуры с пределами допускаемой основной относительной погрешности не более  $\pm 0,005$  %, с возможностью автоматической записи результатов измерений, например, система поверки термопреобразователей автоматизированная АСПТ.

3.4.1.2. При поверке применяют следующие вспомогательные средства:

- удлиняющие термоэлектродные провода, в паре имеющие в заданном диапазоне температуры номинальную статическую характеристику основной термопары. Величина ТЭДС при температуре рабочего и свободного концов удлинительных проводов, соответственно равной 100 °С и 0 °С, не должна отклоняться от НСХ более чем на  $\pm 0,2 \Delta$  доп.,

где  $\Delta$  доп. - предел допускаемых отклонений значений ТЭДС ТП от значений НСХ по ГОСТ 8.585-2001.

Отклонение от НСХ не превышает  $\pm 0,3$  °С.

3.4.1.3 Все применяемые средства измерений должны быть поверены.

3.4.1.4 Допускается применять другие средства измерений, удовлетворяющие по точности требованиям настоящей методики.

### 3.4.2 Условия поверки

3.4.2.1 При проведении поверки соблюдают следующие условия: температура, относительная влажность и барометрическое давление воздуха в помещении должны соответствовать нормам, установленным для них в НД по эксплуатации измерительного прибора.

**П р и м е ч а н и е** Для рекомендуемой системы поверки термопреобразователей АСПТ условия эксплуатации следующие:

-температура	от 0 °С до 50 °С;
-относительная влажность воздуха	менее 80 %.
-атмосферное давление	от 84,0 до 106,7 кПа

### 3.4.3 Подготовка ТП к поверке:

- с головки поверяемого термопреобразователя снимите крышку;
- КЭТНН установите в полость поверяемого термопреобразователя таким образом, чтобы рабочий торец КЭТНН гарантировано упирался в дно защитного чехла поверяемого термопреобразователя.
- подключите удлиняющий провод, соответствующий поверяемому термопреобразователю, к ЧЭ поверяемого термопреобразователя и к измерительному прибору.
- подключите КЭТНН к измерительному прибору.

### 3.4.4 Проведение поверки

3.4.4.1 В зависимости от режима работы объекта, на котором установлен термопреобразователь поверку производят на одном или нескольких температурных уровнях  $t_{пов}$ .

3.4.4.2 Температуру объекта контролируют с помощью КЭТНН. При проведении измерений температурный ход не должен превышать 3 °С/мин.

3.4.4.3 Цикл контрольных измерений допускается производить с использованием режима автоматической записи показаний КЭТНН и ЧЭ поверяемого ТП.

Интервалы времени между двумя последовательными записями показаний каждого ТП во всем контрольном цикле не должны превышать 3 секунд. Запись показаний ведется до получения не менее 30 отсчетов показаний КЭТНН и ЧЭ поверяемого ТП.

### 3.4.5 Обработка результатов измерений

3.4.5.1 По результатам измерений, выполненных в соответствии с 3.4.4.3 вычисляют разницу показаний ЧЭ ТП и показаний КЭТНН для каждого отсчета по формуле (1)

$$\Delta_{изм}^i = t_{пов}^i - t_{иэ}^i \quad (1)$$

Затем вычисляют среднее арифметическое значение.

$$\Delta_{изм} = \frac{\sum_{i=1}^n \Delta_{изм}^i}{n} \quad (2)$$

где  $n$  - число отсчетов в цикле измерений.

Результат вычисления  $\Delta_{изм}$  заносят в протокол поверки.

3.4.5.2 Вычисляют среднее арифметическое значение показаний КЭТНН

$$t_{иэ} = \frac{\sum_{i=1}^n t_{иэ}^i}{n} \quad (3)$$

Результат вычисления  $t_{иэ}$  заносят в протокол поверки.

3.4.5.3 Определяют поправку  $\Delta_{эт}$ . Для этого используют приведенные в свидетельстве на поверку КЭТНН функцию отклонения от НСХ или таблицу поправок (см. приложение В).

Среднее значение показаний КЭТНН  $t_{иэ}$  подставляют в функцию отклонения и вычисляют поправку  $\Delta_{эт}$ . В случае использования таблицы поправок из свидетельства о поверке КЭТНН поправку вычисляют линейной интерполяцией между двумя ближайшими значениями температур.

Результат вычислений  $\Delta_{эт}$  заносится в протокол поверки.

3.4.5.4 Вычисляют отклонение показаний ЧЭ поверяемого ТП от НСХ:

$$\Delta_{пов} = \Delta_{изм} - \Delta_{эт} \quad (4)$$

Результат вычислений  $\Delta_{пов}$  заносится в протокол поверки.

3.4.5.5 Для ЧЭ поверяемого ТП определяют  $\Delta_{доп}$  по ГОСТ 6616.

Результат вычислений  $\Delta_{доп}$  заносится в протокол поверки.

3.4.5.6 Проверяют выполнение условия:

$$2U(\Delta_{пов}) \leq \Delta_{доп} \quad (5)$$

Примечание Расчет  $U(\Delta_{пов})$  в справочном приложении Г.

3.4.5.7 Проверяют выполнение условия пригодности ТП для дальнейшего применения:

$$\begin{aligned} \text{при невыполнении условия (5)} \quad \Delta_{\text{ИЗМ}} - \Delta_{\text{ЭТ}} + U(\Delta_{\text{пов}}) &\leq +\Delta_{\text{доп}} \\ \Delta_{\text{ИЗМ}} - \Delta_{\text{ЭТ}} - U(\Delta_{\text{пов}}) &\leq -\Delta_{\text{доп}} \end{aligned} \quad (6)$$

3.4.5.8 ТП, которые не удовлетворяют требованию 3.4.5.6, должны быть переведены в более низкий класс или забракованы.

3.4.5.9 Результат поверки признается положительным при выполнении требований пункта 3.4.5.7 и следующего условия:

$$S_{\text{изм}} = \sqrt{\frac{\sum_{i=1}^n (\Delta_{\text{ИЗМ}}^i - \Delta_{\text{ИЗМ}})^2}{n-1}} \leq 0,3 \quad (7)$$

СКО единичных измерений разницы температур должна быть не более 0,3 °С.

### 3.4.6 Оформление результатов поверки

3.4.6.1 Положительные результаты поверки оформляют нанесением поверительного клейма в паспорт ТП, или оформляется свидетельство о поверке.

В паспорте или свидетельстве производится запись: ТП соответствует классу допуска 1 или 2 в интервалах температур, включающих значения одной или нескольких температур в которых определялось отклонение показаний ЧЭ ТП от НСХ ( $t_{\text{пов}} \pm 50$ ) °С.

3.4.6.2 ТП, не удовлетворяющие требованиям настоящей методики или НД на них, к дальнейшему применению не допускают. Выдается извещение о непригодности к дальнейшему применению с указанием причин.

## 4 ТЕХНИЧЕСКОЕ ОБСЛУЖИВАНИЕ

4.1 Периодичность планово-предупредительных осмотров термопреобразователей устанавливается в зависимости от производственных условий, но не реже одного раза в год.

4.2 Проверки при планово-предупредительных осмотрах в эксплуатации проводят в соответствии с приведенной ниже таблицей.

Наименование операции проверки	Методы проверки
1. Состояние внешнего вида	1. Проверяется визуально
2. Осмотр выводных концов	2. Проверяется визуально
3. Электрическое сопротивление изоляции между термоэлектродами и металлической частью защитной арматуры	3. Проверяется мегаомметром с номинальным напряжением 100 В. Должно быть не менее 100 МОм при температуре (25 ± 10) °С и относительной влажности до 80 %



## **5 МЕРЫ БЕЗОПАСНОСТИ**

5.1 При монтаже, демонтаже и обслуживании термопреобразователя во время эксплуатации на объекте необходимо соблюдать меры предосторожности от получения ожогов и других видов поражения в соответствии с правилами техники безопасности, установленными на объекте.

## **6 ТРАНСПОРТИРОВАНИЕ И ХРАНЕНИЕ**

6.1 Условия транспортирования должны соответствовать условиям хранения 5 (навесы или помещения, где колебания температуры и влажности воздуха несущественно отличаются от колебаний на открытом воздухе), для морских перевозок в трюмах - условиям хранения 3 по ГОСТ 15150.

6.2 Транспортирование термопреобразователей в упаковке предприятия-изготовителя должно производиться всеми видами транспорта в крытых транспортных средствах в соответствии с правилами перевозки грузов, действующими на соответствующем виде транспорта.

6.3 Требования к хранению в складских помещениях – по ГОСТ Р 52931.

6.4 Не допускается хранение термопреобразователей без упаковки в помещениях, содержащих газы и пары, вызывающие коррозию.

6.5 Во время погрузочно-разгрузочных работ и транспортирования термопреобразователи, упакованные в транспортную тару, не должны подвергаться резким ударам и воздействию атмосферных осадков. Способ укладки транспортной тары должен исключать возможность их перемещения.

Приложение А  
(Справочное)

Т а б л и ц а А.1 - Габаритные размеры, масса и исполнения

Условное обозначение исполнения	Лм, мм	Масса, кг, не более
ТНН-1к-П ТНН-2к-П ТХА-1к-П ТХА-2к-П	500, 630, 800, 1000, 1250, 1600, 1800, 2000, 3000	1,2...4,5

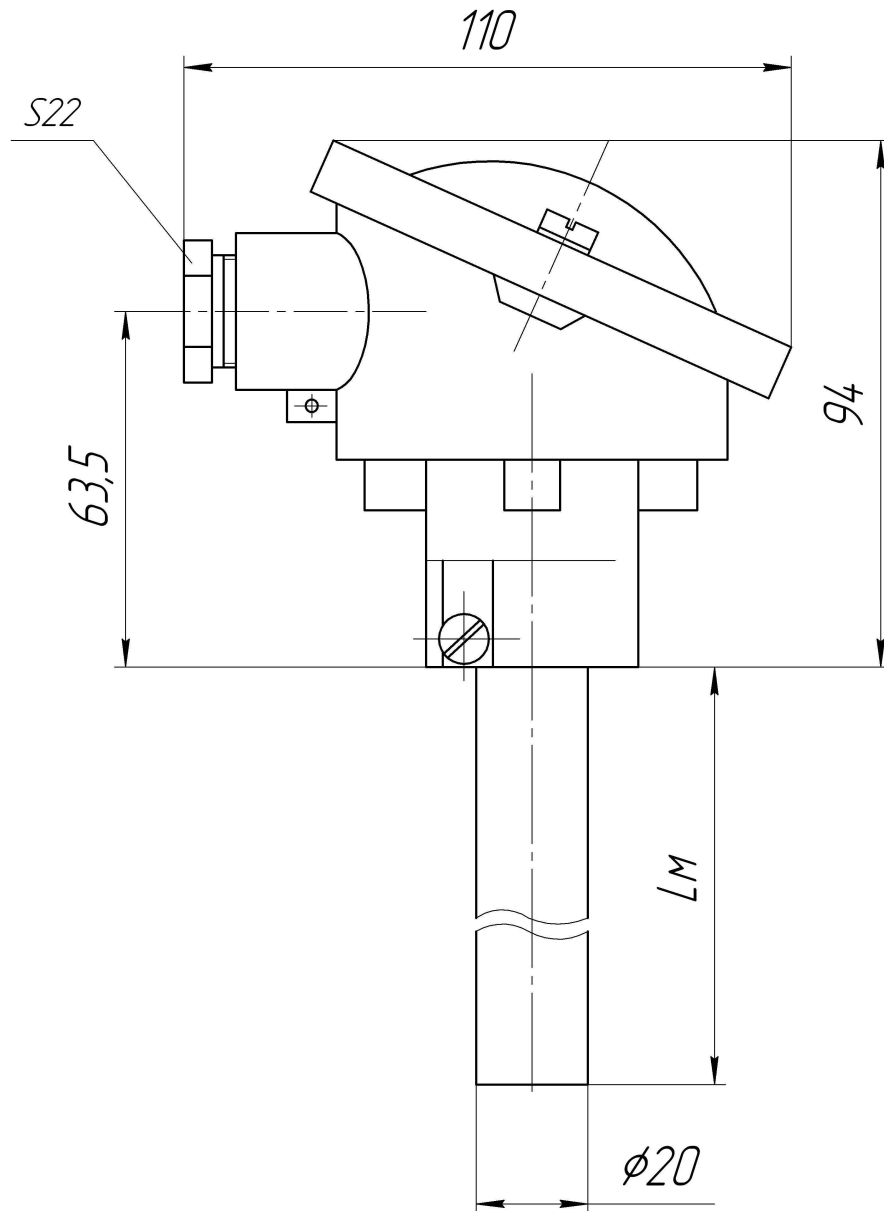


Рисунок А.1- ТХА-1к-П, ТХА-2к-П, ТНН-1к-П, ТНН-2к-П

**ПРИЛОЖЕНИЕ Б  
(рекомендуемое)**

**Форма и пример заполнения протокола поверки ТП**

Протокол периодической поверки № 8

ТП типа: ТХА-1к-П

от 12.11.2007г

**1. Эталонные средства измерений**

Термопреобразователь			Измерительный прибор		
Номер	Тип	Разряд	Номер	Тип	Класс
1532.1	КЭТНН	3	0500034 2	АСПТ	0,02 %

**2. Внешний осмотр и опробование**

Модификация ТП	ТХА-1к-П		
№	2346.15345		
класс	Владелец	Диапазон температур, °С	Замечания по внешнему виду, маркировке и схеме соединений нет
	ОАО «Тепло-прибор-Сенсор»»	От минус 40 до плюс 1100	

**3. Определение электрического сопротивления изоляции**

Параметр	Значение параметра для ТП
Электрическое сопротивление изоляции	При приложении прямого и обратного напряжения электрическое сопротивление изоляции: >100 МОм

**4. Определение отклонения показаний ТП от НСХ**

$t_{иэ}$	$\Delta_{изм}$	$\Delta_{эт}$	$\Delta_{доп}$	$\Delta_{пов}$
500,1	-3,8	-2,4	2,4	-1,4
708,3	-4,3	-3,0	2,8	-1,3

$t_{иэ}$  – измеренное значение температуры эталонного ТП, °С

$\Delta_{изм}$  – средняя разница между показаниям ЧЭ поверяемого ТП и показаниями эталонного ТП, °С

$\Delta_{эт}$  – значение индивидуальной поправки к показаниям эталонного ТП, °С

$\Delta_{доп}$  – предел допускаемых отклонений значений ТЭДС ЧЭ ТП от НСХ, °С;

$\Delta_{пов}$  – отклонение показаний ЧЭ поверяемого ТП от НСХ, °С

**5. Заключение по результатам поверки**

Модификация ТП	ТХА-1к-П
№	2346.15345
ТП соответствует классу допуска 1 в интервалах температур (500 ± 50) °С, (710 ± 50) °С	

Поверитель \_\_\_\_\_ ( \_\_\_\_\_ )  
подпись имя, отчество, фамилия

## ПРИЛОЖЕНИЕ В

(справочное)

Образец свидетельства о поверке КЭТНН.  
Лист №2 Метрологические характеристики.

### Метрологические характеристики

1. Диапазон температур от 200 °С до +1100 °С

2. Расчет действительной температуры:  $t_{ДЕЙСТ} = t_{ИЗМ}^{НСХ} + \Delta_{ЭТ}(t_{ИЗМ}^{НСХ})$

где  $t_{ИЗМ}^{НСХ}$  - показания измерительного прибора в градусах Цельсия или температура определенная по стандартной функции

$t_{ИЗМ}^{НСХ} = f(E_{ИЗМ})$  по ГОСТ Р 8.585

$\Delta_{ЭТ}(t_{ИЗМ}^{НСХ})$  - поправка к показаниям эталонной термопары

3. Расчет поправки  $\Delta_{ЭТ}(t_{ИЗМ}^{НСХ})$  вок

$$\Delta_{ЭТ}(t_{ИЗМ}^{НСХ}) = \sum_{i=0}^2 A_i \times (t_{ИЗМ}^{НСХ})$$

$A_0 = 3,79122$   
 $A_1 = -0,01426$   
 $A_2 = 6,57E-06$

Температура, °С	$\Delta_{ЭТ}, °С$	Температура, °С	$\Delta_{ЭТ}, °С$
200	1,2	750	-3,0
250	0,6	750	-3,2
300	0,1	800	-3,4
350	-0,4	850	-3,6
400	-0,9	900	-3,7
450	-1,3	950	-3,8
500	-1,7	1000	-3,9
550	-2,1	1050	-3,9
600	-2,4	1100	-3,9
650	-2,7		

4. Расширенная неопределенность КЭТНН при доверительной вероятности 0,95.

°С	200	300	400	500	600	700	800	900	1000	1100
U	0,85	0,9	0,96	1	1,05	1,15	1,2	1,3	1,35	1,5

5. Разряд - третий.

Главный метролог \_\_\_\_\_

(подпись)

(инициалы, фамилия)

Поверитель \_\_\_\_\_

(подпись)

(инициалы, фамилия)

## ПРИЛОЖЕНИЕ Г

### (справочное)

**Пример оценки расширенной неопределенности измерения при поверке ТХА-1К-П по эталонной ТП типа КЭТНН, при проведении поверки по месту использования поверяемой ТП в диапазоне температур от 200 °С до 1100 °С**

Бюджет неопределенности поверки рассчитывается в соответствии с РМГ 43-2001 «Применение «Руководства по выражению неопределенности измерений».

Г.1 Поверка термопар модификации ТХА-1К-П, осуществляется путем нахождения разницы между показаниями эталонной термопары типа КЭТНН, устанавливаемой в дополнительный канал чехла рабочей термопары, и показаниями чувствительного элемента. Поверка проводится без демонтажа рабочей термопары, на месте её установки.

### Г.2 Средства измерений, используемые при поверке

#### Г.2.1 Эталонная кабельная термопара 3-го разряда КЭТНН

Расширенная неопределенность поверки КЭТНН, включая нестабильность за время использования,  $U_{\text{КЭТНН}}$  от  $\pm 0,85$  °С при 200° С до  $\pm 1,5$  °С при 1100 °С (см. таблицу 2 методики).

#### Г.2.2 Измерительный прибор АСПТ

Предел допускаемой основной погрешности ( $\Delta_{\text{пр}}$ ), не более  $\pm 0,005$  %. Предел допускаемой дополнительной погрешности, вызванной изменением температуры окружающей среды от нормальной (23 °С + 5 °С) в диапазоне от 0 °С до плюс 50 °С, не превышает 0,1 предела допускаемой основной погрешности. Разрешающая способность прибора  $a_{\text{шкалы}} = 0,1$  °С

#### Г.2.3 Удлинительный провод

Отклонение от НСХ при перепаде температуры по длине адаптера от 60 °С (максимально допустимая температура на разъеме КЭТНН) до 0 °С  $\Delta_{\text{провод а}} = \pm 0,18$  °С.

### Г.3 Результаты измерений

Проводят не менее 30 измерений. Максимально допустимый дрейф показаний любой из термопар за время измерений 3 °С. Средняя квадратичная погрешность единичных измерений разницы температур  $S_{\text{изм}}$  должна быть не более 0,3.

### Г.4 Бюджет неопределенности.

Расширенная неопределенность вычисления поправки  $\Delta_{\text{эт}}$  к КЭТНН берется из свидетельства о поверке КЭТНН. Бюджет неопределенности измерения разницы показаний поверяемой и эталонной термопар приведен в таблице Г.1.

**Т а б л и ц а Г.1 - Бюджет неопределенности измерения разности показаний поверяемой и эталонной термопар**

Источник неопределенности, тип, распределение, метод расчета	Оценка стандартной неопределенности	Коэффициент влияния	Вклад в суммарную стандартную неопределенность
Случайные эффекты при измерении, тип А, нормальное распределение, $u_{СКО}$	0,05	1	0,05
Нестабильность температуры в печи, тип В, равномерное распределение, $u_{дрейф} = \Delta_{СТ} / \sqrt{3}$ $\Delta_{СТ} = 0,05$	0,03	1	0,03
Предел допускаемой дополнительной погрешности, вызванной изменением температуры окружающей среды от нормальной в диапазоне от 0 °С до плюс 50 °С, тип В, равномерное распределение, $u_{ОКР} = 0,1 \Delta_{ПР} / \sqrt{3}$	0,0003	$\sqrt{2}$	0,0004
Предел допускаемой основной погрешности прибора, тип В, нормальное распределение, $u_{прибора} = \Delta_{ПР} / \sqrt{3}$	0,003	$\sqrt{2}$	0,004
Разрешающая способность измерительного прибора, тип В, равномерное распределение, $u_{шкалы} = a_{шкалы} / 2\sqrt{3}$	0,03	$\sqrt{2}$	0,04
Удлинительный провод, тип В, равномерное распределение, $u_{провода} = \Delta_{провода} / \sqrt{3}$	0,1	1	0,1

**Г.4 Суммарная стандартная неопределенность измерения разности показаний поверяемой и эталонной термопар**

$$u_c(\Delta_{изм}) = \sqrt{u_{СКО}^2 + C_{ПР} \cdot u_{прибора}^2 + C_{ПР} \cdot u_{шкалы}^2 + C_{ПР} \cdot u_{ОКР}^2 + C_{ПР} \cdot u_{дрейф}^2 + u_{провода}^2}$$

**Г.5. Суммарная стандартная неопределенность поверки ТП.**

$$u_c(\Delta_{пов}) = \sqrt{u_c^2(\Delta_{изм}) + (U_{КЭТНН} / 2)^2}$$

**Г.6. Расширенная неопределенность поверки.**

$$U(\Delta_{пов}) = k \cdot u_c(\Delta_{пов})$$

$k = 2$ , что соответствует доверительной вероятности 95%.

**Г.7. Расширенная неопределенность измерения при поверке ТХА-1К-П по эталонной ТП типа КЭТНН, при проведении поверки по месту использования поверяемой ТП в диапазоне температур от 200 °С до 1100 °С**

<b>Температура, °С</b>	<b>Расширенная неопределенность поверки рабочего ТП, °С</b>
200	0,88
300	0,93
400	0,98
500	1,03
600	1,08
700	1,18
800	1,22
900	1,32
1000	1,37
1100	1,52

По вопросам продаж и поддержки обращайтесь:  
Волгоград (844)278-03-48, Воронеж (473)204-51-73, Екатеринбург (343)384-55-89, Казань (843)206-01-48,  
Краснодар (861)203-40-90, Красноярск (391)204-63-61, Москва (495)268-04-70, Нижний Новгород (831)429-08-12,  
Новосибирск (383)227-86-73, Ростов-на-Дону (863)308-18-15, Самара (846)206-03-16,  
Санкт-Петербург (812)309-46-40, Саратов (845)249-38-78, Уфа (347)229-48-12  
Единый адрес: [tpp@nt-rt.ru](mailto:tpp@nt-rt.ru)  
[www.teplopribor.nt-rt.ru](http://www.teplopribor.nt-rt.ru)