



## КАЛИБРАТОР-ИЗМЕРИТЕЛЬ СТАНДАРТНЫХ СИГНАЛОВ КИСС-03



**РУКОВОДСТВО ПО ЭКСПЛУАТАЦИИ**

По вопросам продаж и поддержки обращайтесь:

Волгоград (844)278-03-48, Воронеж (473)204-51-73, Екатеринбург (343)384-55-89, Казань (843)206-01-48,  
Краснодар (861)203-40-90, Красноярск (391)204-63-61, Москва (495)268-04-70, Нижний Новгород (831)429-08-12,  
Новосибирск (383)227-86-73, Ростов-на-Дону (863)308-18-15, Самара (846)206-03-16,  
Санкт-Петербург (812)309-46-40, Саратов (845)249-38-78, Уфа (347)229-48-12

Единый адрес: [tpp@nt-rt.ru](mailto:tpp@nt-rt.ru)

[www.teplopribor.nt-rt.ru](http://www.teplopribor.nt-rt.ru)

Настоящее руководство по эксплуатации содержит сведения о принципе действия, конструкции прибора, технические характеристики, а также другие сведения, необходимые для правильной эксплуатации калибратора-измерителя стандартных сигналов КИСС-03. Эксплуатация прибора возможна только после изучения настоящего руководства.

## **1 ОПИСАНИЕ И РАБОТА**

### **1.1 Назначение**

Калибратор-измеритель стандартных сигналов КИСС-03 (в дальнейшем – **прибор**) предназначен для проверки, настройки и поверки показывающих и регистрирующих приборов, различных измерительных комплексов, а также может применяться при выполнении пуско-наладочных работ в различных отраслях промышленности.

### **1.2 Основные функции прибора**

Основными являются следующие функции:

- Измерение значений постоянного тока или напряжения.
- Измерение сопротивления.
- Измерение температуры с помощью термопреобразователей сопротивлений (ТС) с номинальной статической характеристикой преобразования 50М, 100М, 50П, 100П (в дальнейшем – ТСМ50, ТСМ100, ТСП50, ТСП100 соответственно), Pt100, подключенных по 4-проводной линии связи (ГОСТ 6651-2009).
- Измерение температуры с помощью термопар (ТП) типов S, K, L, В, А-1, N, J (ГОСТ Р 8.585-2001) с компенсацией температуры «холодных» спаев.
- Генерация постоянного тока или напряжения с возможностью плавной регулировки и задания от одного до шести значений генерируемого параметра. Вывод значений осуществляется циклически, с помощью нажатия одной клавиши. Имеется возможность изменять направление вывода значений.
- Генерация ТЭДС ТП типов S, K, L, В, А-1, N, J с возможностью компенсации ТЭДС «холодных» спаев и плавной регулировки.
- Генерация и измерение постоянного тока и/ или напряжения одновременно, с возможностью установки одного значения генерируемого параметра.

### **1.3 Дополнительные функции прибора**

–Сервисный режим «Таблица значений ТС», который обеспечивает возможность просмотра на индикаторе значений ТСП и ТСМ по ГОСТ 6651-2009 в Омах, при задании температуры в градусах Цельсия.

–Измерение температуры с помощью внутреннего Pt100 ( $W_{100}=1,3850$ ) в диапазоне температуры от 5 до 45 °С.

–Режим работы «Калибровка КИСС-03».

#### 1.4 Технические характеристики

1.4.1 Прибор работает в трех основных режимах:  
измерение; генерация; измерение и генерация одновременно.

1.4.2 Характеристики основных функций прибора приведены в **таблице 1а**.

Характеристики плавных изменений значений в режимах генерации приведены в **таблице 1б**.

**Таблица 1а**

<i>Функция прибора</i>	<i>Диапазон</i>	<i>Разрешающая способность</i>	<i>Кол. индицируемых разрядов</i>	<i>Примечание</i>
Измерение напряжения	$\pm 0,500000$ В $\pm 2,50000$ В $\pm 12,5000$ В	1 мкВ 10 мкВ 100 мкВ	6	–
Измерение тока	$\pm 22,000$ мА	1 мкА	5	–
Измерение сопротивления	от 0 до 200,00 Ом от 0 до 2000,0 Ом	0,01 Ом 0,1 Ом	5	–
Измерение температуры с помощью ТС	См. пп. 1.4.7	0,1 °С	4	Подключение по 4-проводной линии с сопротивлением каждой линии не более 5 Ом
Измерение температуры с помощью ТП	Согласно таблице 3	0,1 °С	5	Общее сопротивление линий ТП - не более 100 Ом
Генерация напряжения	от 0 до 0,100000 В	1 мкВ	6	При токе нагрузки не более 2,5 мА
	от 0 до 1,00000 В	10 мкВ		
	от 0 до 11,0000 В	100 мкВ		
Генерация тока	от 0 до 22,000 мА	1 мкА	5	Сопротивление нагрузки от 50 до 500 Ом
Генерация ТЭДС ТП	от 0 до 100,000 мВ	1 мкВ	5	–
Таблица значений ТС	См. п. 1.4.7	0,01 Ом	5	–

**Таблица 16**

Функция прибора	Диапазон	Дискретность изменения значений
Генерация напряжения	от 0 до 0,100000 В	10 мкВ
	от 0 до 1,000000 В	100 мкВ
	от 0 до 11,0000 В	1 мВ
Генерация тока	от 0 до 22,000 мА	1 мкА
Генерация ТЭДС ТП	-	1 °С

1.4.3 Прибор соответствует исполнению группы 3 по ГОСТ 22261-94.

1.4.4 Пределы допускаемой основной погрешности приведены в таблице 2.

**Таблица 2**

Функции прибора	Пределы допускаемой основной погрешности	Примечание
Генерация напряжения	$\pm \left[ 0,05 + 0,0075 \left( \frac{U}{U_k} - 1 \right) \right], \%$	Погрешность относительная $U_k, I_k, R_k$ – контрольные значения; $U, I, R$ – предельные значения диапазона измерения (генерации)
Генерация и измерение тока	$\pm \left[ 0,05 + 0,01 \left( \frac{I}{I_k} - 1 \right) \right], \%$	
Измерение сопротивления	$\pm \left[ 0,08 + 0,05 \left( \frac{R}{R_k} - 1 \right) \right], \%$	
Измерение напряжения	$\pm \left[ 0,05 + 0,0025 \left( \frac{U}{U_k} - 1 \right) \right], \%$	
<b>Измерение температуры</b>		
Датчиком Pt100 из комплекта поставки	$\pm 0,5 \text{ °С}$	–
Внешним датчиком - ТСМ; - ТСП ( $W_{100}=1,3910; 1,3850$ ): от – 185,0 до + 250,0 °С от + 250,0 до + 850,0 °С	$\pm 0,3 \text{ °С}$ $\pm 0,3 \text{ °С}$ $\pm 0,7 \text{ °С}$	Без учета погрешности датчика
ТП	Согласно таблице 3	
Генерация ТЭДС ТП		–

1.4.5 Пределы допускаемой дополнительной погрешности прибора от изменения температуры на каждые 10 °С не превышают:

- предела основной погрешности при генерации тока;
- 1/2 соответствующего предела основной погрешности для остальных функций.

1.4.6 Диапазон измерений датчика Pt100 ( $W_{100}=1,3850$ ), входящего в комплект поставки, от минус 10,0 до 100,0 °С.

1.4.7 Измерение температуры внешними датчиками ТСМ50, ТСМ100 ( $W_{100}=1,4280$ ) и ТСП50, ТСП100 ( $W_{100}=1,3910$ ), Pt100 ( $W_{100}=1,3850$ ) в диапазоне температур:

- для ТСМ ..... от минус 100,0 до плюс 200,0 °С;
- для ТСП, Pt100 ..... от минус 185,0 до плюс 850,0 °С.

1.4.8 Характеристики генерации ТЭДС ТП и измерения температуры с помощью ТП типов S, K, L, B, A-1, N, J приведены в **таблице 3**.

**Таблица 3**

Типы термопар	Диапазон температур, °С	Поддиапазон, °С	Погрешность, °С	
			измерения *	генерации
S	от минус 50 до 1768	от минус 50 до 100	не нормируется	
		от 101 до 200	± 1,5	± 1,5
		от 201 до 1400 от 1401 до 1768	± 0,9 ± 1,0	± 1,2 ± 1,2
K	от минус 130 до 1372	от минус 130 до 0	± 1,0	± 0,7
		от 1 до 400	± 0,7	± 0,5
		от 401 до 1200 от 1201 до 1372	± 0,7 ± 0,9	± 0,5 ± 0,6
L	от минус 100 до 800	от минус 100 до 0 от 1 до 800	± 0,8 ± 0,6	± 0,6 ± 0,3
B	от 300 до 1820	от 300 до 499	не нормируется	
		от 500 до 600	± 1,5	± 3,5
		от 601 до 1200 от 1201 до 1820	± 1,0 ± 0,9	± 1,5 ± 1,3
A1	от 0 до 2500	от 0 до 1000	± 1,5	± 1,5
		от 1001 до 1800	± 0,9	± 0,9
		от 1801 до 2500	± 2,0	± 1,5
N	от минус 100 до 1300	от минус 100 до 1300	± 0,5	± 0,3
J	от минус 100 до 1100	от минус 100 до 0	± 1,0	± 0,7
		от 1 до 1100	± 0,7	± 0,5
Примечания				
1 * Погрешность ТП не включена в погрешность измерения.				
2 ** Погрешность не нормируется.				

1.4.9 Входное сопротивление прибора:

- при измерении постоянного напряжения: не менее 10 МОм;
- при измерении постоянного тока: не более 10 Ом.

1.4.10 Время установления рабочего режима не превышает 1 мин.

1.4.11 Питание прибора осуществляется от аккумуляторной батареи, состоящей из шести элементов типа АА и суммарным номинальным напряжением 7,2 В, или от блока питания (БП), подключаемого в однофазную сеть напряжением 220 В, частотой 50 Гц.

1.4.12 Выходное постоянное напряжение БП:  $(9 \pm 0,5)$  В.

- 1.4.13 Индикация прибора о разряде аккумуляторной батареи (**АКБ**) до напряжения:  $(5,0 \pm 0,1)$  В.
- 1.4.14 Мощность, потребляемая от сети, не более 5 В·А.
- 1.4.15 Продолжительность непрерывной работы от АКБ:
- в режимах, связанных с генерацией тока не менее 3 ч;
  - в остальных режимах не менее 8 ч.
- 1.4.16 Номинальное значение тока заряда АКБ 90 мА.
- 1.4.17 Время заряда АКБ не менее 14 ч.
- 1.4.18 Габаритные размеры  $236 \times 15 \times 65$  мм.
- 1.4.19 Масса прибора (без сумки и источника питания): не более 0,7 кг.

## 1.5 Состав изделия

Комплект поставки прибора указан в паспорте (2.085.003 ПС).

## 1.6 Устройство прибора

1.6.1 Прибор содержит: микропроцессор (**МП**), жидкокристаллический индикатор (**ЖКИ**), пленочную клавиатуру, цифро-аналоговый преобразователь (**ЦАП**), аналогово-цифровой преобразователь (**АЦП**), аналоговый коммутатор каналов, энергонезависимую память, блок питания (**БП**), аккумуляторная батарея (**АКБ**), стабилизатор напряжения + 5 В, преобразователь напряжений  $\pm 15$  В, минус 5 В, источник опорного напряжения 2,5 В, узел включения питания.

1.6.2 БП, кроме стабилизатора напряжения +9 В, имеет схему заряда АКБ. Заряд производится постоянным током, значение которого не зависит от напряжения АКБ. После окончания зарядки АКБ происходит автоматическое выключение схемы заряда, что исключает перезаряд и разрушение АКБ.

На БП имеется переключатель рода работ: **Р–З** (работа-заряд). Установка переключателя в положение **Р** применяется в случае питания прибора от сети. Прибор в этом режиме питается постоянным напряжением +9 В, АКБ полностью отключается от цепей электропитания. Перевод переключателя в положение **З**, приводит к включению схемы заряда АКБ, при этом электропитание прибора осуществляется постоянным напряжением + 9 В от стабилизатора напряжения БП.

Процесс заряда АКБ индицируется свечением светодиода на лицевой панели БП.

1.6.3 МП выполняет следующие функции:

- управление клавиатурой;
- управление и выдача информации на ЖКИ;
- переключение каналов и выбор режима измерения;
- математическая обработка результатов измерения;
- контроль разряда АКБ и выключение прибора;
- хранение и выполнение рабочей программы прибора.

В памяти МП содержатся сведения о характеристиках используемых ТС, ТП и соотношения, необходимые для вывода на индикатор измеренной и заданной температуры в градусах Цельсия.

1.6.4 Клавиатура пленочного типа позволяет выполнять следующие команды:

- включать и выключать прибор;
- выбирать необходимый режим измерения и/или генерации;
- выбирать необходимый тип ТС или ТП;
- вести диалог с рабочей программой;
- вводить числовые значения физических величин в режиме генерации.

## **1.7 Конструкция**

Внешний вид прибора приведен в приложении Д.

1.7.1 Прибор выполнен в пластмассовом корпусе. Внутри корпуса расположена печатная плата с радиоэлементами.

Степень защиты прибора от проникновения влаги и пыли IP20 по ГОСТ 14254-96. В верхней части корпуса расположен отсек для аккумуляторной батареи.

1.7.2 На корпусе сверху для подключения внешних устройств расположены гнезда:

- Iг/Rx** (для генерации тока и измерения сопротивления);
- Uг** (для генерации напряжения);
- ⊥** (парное для гнезд **Iг/Rx** и **Uг**);
- Ux** (для измерения входного напряжения);
- Ix** (для измерения входного тока);
- \*** (парное для гнезд **Ux** и **Ix**);
- ТП** (для подключения ТП).

Ниже расположен двухрядный 16-знаковый ЖКИ и клавиатура, соединенные с печатной платой с помощью жгутов.

1.7.3 Сбоку прибора со стороны гнезд расположены разъемы:

- 9 В** (для подключения к прибору БП);
- ТС** (для подключения ТС).

### **1.7.4 Назначение функциональных клавиш**

Все остальные клавиши предназначены для ввода цифровой информации.

## **1.8 Маркировка и упаковка**

### **1.8.1 Маркировка**

1.8.1.1 На крышке батарейного отсека и на лицевой панели нанесено наименование прибора.

1.8.1.2 На табличке (см. нижнюю крышку прибора), нанесено:

- товарный знак предприятия-изготовителя;
- обозначение знака утверждения типа;
- порядковый номер по системе нумерации предприятия-изготовителя;
- дата выпуска.



1.8.1.3 На прибор, прошедший приемо-сдаточные испытания, ставится пломба.

1.8.1.4 В паспорте на прибор указан класс точности в соответствии с ГОСТ 8.401-80 (для всех диапазонов в режимах генерации и измерения).

### **1.8.2 Упаковка**

1.8.2.1 Приборы упакованы в потребительскую тару (сумку) по чертежам предприятия-изготовителя.

1.8.2.2 Принадлежности и запасные части находятся в той же сумке, что и прибор. Сюда же уложены паспорт и руководство по эксплуатации.

## **2 ИСПОЛЬЗОВАНИЕ ПО НАЗНАЧЕНИЮ**

### **2.1 Условия эксплуатации**

–Работа в закрытых взрывобезопасных помещениях без агрессивных паров и газов.

–Работа в условиях умеренного климата при температуре окружающего воздуха от 5 до 45 °С.

–Максимальная относительная влажность воздуха 80 % при температуре 25°С.

### **2.2 Эксплуатационные ограничения**

Ниже приведены **максимально-допустимые** значения следующих электрических параметров:

– напряжение питания на входе <b>9 В</b> .....	<b>15 В</b>
– напряжение на входе <b>U<sub>x</sub></b> , относительно входа * .....	<b>30 В</b>
– напряжение на входе <b>I<sub>x</sub></b> , относительно входа * .....	<b>30 В</b>
– ток по входу <b>I<sub>x</sub></b> .....	<b>80 мА</b>
– напряжение на входе <b>U<sub>г</sub></b> , относительно входа ⊥ .....	<b>30 В</b>
– напряжение на входе <b>R<sub>x</sub>/I<sub>г</sub></b> , относительно входа ⊥ .....	<b>30 В</b>
– напряжение на клеммах подключения <b>ТП</b> .....	<b>30 В</b>

**ВНИМАНИЕ!** При эксплуатации прибора допускается лишь **кратковременное** (не более 2-3 с) воздействие на прибор вышеуказанных значений. При более продолжительном воздействии возможен выход из строя электронных компонентов схемы, а значит и самого прибора.

## 2.3 Указание мер безопасности

2.3.1 Прибор КИСС-03 относится к группе электротехнических изделий, не требующих при эксплуатации соблюдения специальных мер безопасности.

2.3.2 К работе с блоком сетевого питания допускаются лица, знающие правила техники безопасности при работе с электроустановками до 1000 В.

2.3.3 Категорически запрещается производить ремонт при включенном в сеть блоке питания.


## 2.4 Подготовка к работе

Для подготовки к работе необходимо:

- удалить упаковку, извлечь прибор и принадлежности из сумки;
- перевести переключатель на БП в положение **P**, подключить блок питания к разъему **9 В** прибора, а затем к сети 220 В, 50 Гц;
- в случае питания прибора от АКБ, установить элементы полярностью, согласно маркировке на корпусе. Элементы АКБ поставляются заводом-изготовителем в **разряженном состоянии**, поэтому перед первым использованием их необходимо **зарядить!** (пп. 1.4.13-1.4.17, 5.5-5.7);

- включить питание прибора клавишей  – при этом производится

тест работоспособности узлов прибора, его самокалибровка и проверка калибровочных коэффициентов. После успешного завершения теста прибор автоматически устанавливается в режим измерения;

- подключить прилагаемые шнуры к входным или выходным гнездам прибора в соответствии с поставленной задачей;
- последовательно нажимая клавишу  убедиться, что на

ЖКИ правильно отображаются сообщения о каждом режиме работы прибора.

Прибор готов к работе.

- **ВНИМАНИЕ!** Перед включением прибора проверьте, что отключены все внешние датчики температуры и нагрузки по входам  $I_g/R_x$  и  $U_g$ .

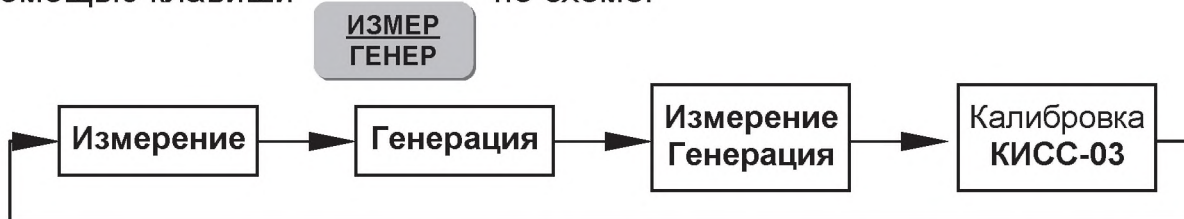
## 3 ПОРЯДОК РАБОТЫ

### 3.1 Режимы работы

Существуют три **основных** режима работы прибора:

- измерение;
- генерация;
- измерение и генерация одновременно.

Циклический переход из одного режима в другой осуществляется с помощью клавиши по схеме:



Во всех режимах работы выбор предела измерения/ генерации осуществляется автоматически.

Прибор имеет **дополнительный** режим работы «Калибровка КИСС-03». Данный режим недоступен пользователю, т.к. он предназначен для технического персонала, выполняющего периодическую поверку прибора. Доступ в режим защищен паролем. В ходе проведения калибровки в энергонезависимую память прибора записывается массив калибровочных коэффициентов, который позволяет устранить ошибки измерения, связанные с начальной погрешностью элементов и их старением.

В некоторых режимах работы прибор проводит периодическую (через каждые 10 с) **самокалибровку**, которая позволяет минимизировать ошибки измерения, связанные с температурным дрейфом и изменением напряжения питания. Визуально этот процесс отмечается кратковременным появлением буквы **К** в левом нижнем углу индикатора.

### 3.2 Порядок работы в режиме «измерение»

Схема работы прибора КИСС-03 в режиме «Измерение» приведена в приложении А.



– Последовательно нажимая клавишу

**ИЗМЕР  
ГЕНЕР**

перейти в режим «Измерение».

#### 3.2.1 Измерение тока (напряжения)

Подключить шнуры к клеммам **Ix (Ux)** - \* прибора.

**ВНИМАНИЕ!** Перед измерением напряжения проверить, что внешний датчик **ТС** и термопара **отключены**. В противном случае при измерении напряжения входное сопротивление прибора будет равно сопротивлению **ТС** или подключенной термопары.



–Клавишей **I (U)** установить режим «Измерение тока (напряжения)».

– С помощью щупов подключиться к измеряемому источнику тока (напряжения).

### 3.2.2 Измерение сопротивления

Подключить шнуры к клеммам  $R_x/I_r$  - ⊥ прибора.

**ВНИМАНИЕ!** Перед измерением сопротивления проверить, что датчик ТС отключен.

В данном режиме процесс измерения сопротивления происходит с компенсацией сопротивления измерительных проводов.

Замкните концы  
0.234 Ом

–Клавишей **R** установить режим «Измерение сопротивления».

–В ответ на требование прибора, необходимо замкнуть проводящие части измерительных щупов. На второй строке ЖКИ отображается значение сопротивления проводов.

– Через 2-3 с, не размыкая концов, нажать клавишу **ВВОД**.

–Приступить к измерению значения интересующего сопротивления.

Измерение R  
20.123 Ом

**Примечание.** Значение сопротивления измерительных проводов сохраняется в памяти прибора в течение всего сеанса работы. Поэтому при повторном входе в режим «Измерение сопротивления» прибор автоматически перейдет непосредственно к самой фазе измерения. После выключения прибора значение сопротивления измерительных проводов будет потеряно.

**ВНИМАНИЕ!** При проведении высокоточных измерений сопротивлений особое значение имеет чистота поверхности проводящих частей измерительных щупов. Наличие загрязнений в виде жировых пленок, флюса и т.д., приводит к появлению дополнительной погрешности измерения сопротивления проводов, а значит и внешних сопротивлений. В связи с этим, рекомендуется пользоваться насадками, имеющими зажим типа «крокодил», и избегать прямого контакта рук с проводящими частями щупов.

### 3.2.3 Измерение температуры с помощью термопар

**ВНИМАНИЕ!** Перед началом измерений проверить, что отключена термопара или источник напряжения от клеммы U<sub>x</sub>.

Измерение t°C  
Термопара - S

–Подключить ТП (соблюдая полярность) с помощью винтов.

–Клавишей ТП установить данный режим измерения.

–Последовательно нажимая клавишу **ВЫБОР**, выбрать необходимый тип термопары.

Измерение ТП А1  
+1000.5 °С

- Нажать клавишу **ВВОД**.
- Снять показания прибора.

### 3.2.4 Измерение температуры внутренним ТС

**ВНИМАНИЕ!** Перед началом измерений проверить, что отключены датчик ТС и нагрузка от токового выхода Ig.

Измерение t °C  
Внутр. Pt100

- Клавишей **ТС** установить (при необходимости) данный режим измерения.
- Нажать клавишу **ВВОД**.

Измерение Pt100  
+20.5 °C

- Снять показания прибора.

### 3.2.5 Измерение температуры внешним ТС

**ВНИМАНИЕ!** Перед началом измерений проверить, что отключена нагрузка от токового выхода Ig.

Измерение t °C  
Внутр. Pt100

- Подключить датчик ТС к разъему **ТС**.
- Клавишей **ТС** установить режим измерения температуры с **внутренним** ТС.
- Повторно нажать клавишу **ТС** для перехода в режим измерения температуры с **внешним** ТС.

**Примечание.** В режиме «Измерение» после проведения самокалибровки возможно кратковременное (в течение 0,5 с) изменение показания прибора в младшем значащем разряде.

Измерение t °C  
Внешн. ТСМ50

- Последовательно нажимая клавишу **ВЫБОР**, установить нужный тип ТС.
- Нажать клавишу **ВВОД**.
- Снять показания прибора.

Измерение ТСМ50  
+100.5 °C

**Примечание.** При измерении температуры внешним ТС в точке 0 °C возможно кратковременное (менее 0,2 с) непериодическое изменение в показаниях прибора, которое не влияет на результат измерения.

## 3.3 Порядок работы в режиме «генерация»

Схема работы прибора КИСС-03 в режиме «Генерация» приведена в приложении Б.

Генерация  
I U TC TP

- Последовательно нажимая клавишу, перейти в режим «Генерация».

**ИЗМЕР**  
**ГЕНЕР**

### 3.3.1 Генерация тока (напряжения)

**ВНИМАНИЕ!** Перед началом генерации тока проверить, что отключен датчик ТС.

Подключить нагрузку к клеммам  $R_x/I_r$ , ( $U_r$ ) - ⊥ прибора.

Генерация I, мА  
кол. точек - 1

–Клавишей I (U) установить режим «Генерация тока (напряжения)».

–Используя цифровую клавиатуру, ввести количество генерируемых точек параметра (по умолчанию - 1).

Нажать клавишу **ВВОД**.

Ввод числа 1  
1.234 мА

–Ввести **первое** значение генерируемого параметра.

–Нажать клавишу **ВВОД**.

–Повторить ввод других чисел, если было указано более одной точки.

Генерация I (1)↑  
1.234 мА

–После ввода последнего значения, прибор автоматически переходит к процессу генерации. Через 3-4 с будет установлено первое введенное значение генерируемого параметра.

– Циклический выбор других точек генерации производится клавишей **ВЫБОР**.

– Плавное изменение значения выходного тока (напряжения) производится клавишей **ВВОД**. Продолжительное (более 1 с) нажатие клавиши приводит к ускоренному изменению тока (напряжения).

– Изменение направления выбора точек или регулировки производится клавишей +/-.

– Визуально это отражается последним символом ↑ или ↓ в первой строке ЖКИ:

- ↑ - выбор в сторону увеличения индекса, или возрастания числа;
- ↓ - выбор в сторону уменьшения индекса, или убывания числа.

**Примечание.** В течение всего времени генерации прибор осуществляет автоподстройку значения генерируемого параметра. В режиме **генерации напряжения** повторное нажатие клавиши **U** позволяет выключить/ включить автоподстройку выходного напряжения (смотри стр. 9). Отключение автоподстройки напряжения индицируется миганием слова «Генерация» в первой строке ЖКИ.

### 3.3.2 Генерация ТЭДС термопар

При генерации **ТЭДС** ТП использовать клеммы  $U_r$  - ⊥ прибора.

Существует два режима генерации **ТЭДС** ТП:

- генерация **ТЭДС** без компенсации температуры «свободных концов»;
- генерация **ТЭДС** с компенсацией температуры «свободных концов».

В первом режиме принимается условие, что температура «свободных концов» ТП равна 0 °С и генерация **ТЭДС** производится согласно таблицам ГОСТ Р 8.585-2001.



Во втором режиме учитывается температура «холодных» спаев ТП, и общая **ТЭДС** термопар генерируется с учетом этой поправки. Эта температура измеряется с помощью входящего в комплект датчика. Данный датчик должен располагаться как можно ближе к клеммам подключения ТП проверяемого прибора. Температура «холодных» спаев ТП в процессе генерации не должна изменяться.

При изменении температуры «холодных» спаев, необходимо нажать клавишу **СБРОС** с последующим вводом значения температуры ТП.

Второй режим работы визуально отмечается значком «\*», который отображается в **верхнем левом** углу ЖКИ. Переход из одного режима в другой осуществляется клавишей **ТП**.

### 3.3.2.1 Генерация **ТЭДС** термопар без компенсации температуры свободных концов

Генерация  $t^{\circ}$ -ЭДС  
термопара - S

- Клавишей ТП установить данный режим работы.
- Последовательно нажимая клавишу **ВЫБОР**, установить нужный тип ТП.
- Нажать клавишу **ВВОД**.

Ввод числа ТП К  
+1000.5 °С

Ввести значение температуры ТП.

*-Примечание* - При вводе *отрицательного* значения температуры на ЖКИ будет отображаться

соответствующее *отрицательное* значение напряжения ТП. Прибор может генерировать **только положительное напряжение**. Для получения отрицательного напряжения измените полярность концов.

Нажать клавишу **ВВОД**.

+1000.5 °С ↑ ТП К  
16.133 мВ

В верхней строке ЖКИ отображается температура ТП, направление плавного изменения значения температуры и тип ТП. В нижней строке – значение генерируемой **ТЭДС**

- Плавное изменение температуры производится клавишей **ВВОД**. Продолжительное (более 1 с) нажатие клавиши приводит к ускоренному изменению значения (смотри п. 3.3.1).
- В течение всего времени генерации прибор осуществляет автоподстройку выходного напряжения. Повторное нажатие клавиши **U** позволяет выключить/ включить автоподстройку выходного напряжения (смотри Примечание, стр. 15). Отключение автоподстройки напряжения индицируется миганием слова «ТП» в первой строке ЖКИ.

### 3.3.2.2 Генерация ТЭДС термопар с компенсацией температуры «холодных» спаев

\*Генерация t°-ЭДС  
термопара - S

Ввод числа ТП А1  
+1000.5 °C \*

+1000.5 °C ↑ ТП А1  
+25.5 °C 15.817 мВ

–Последовательно нажимая клавишу **ТП**, установить данный режим работы.

–Последовательно нажимая клавишу **ВЫБОР**, установить нужный тип ТП.

–Нажать клавишу **ВВОД**.

**ВНИМАНИЕ!** Обратите внимание на значок \*, который теперь располагается в правом нижнем углу ЖКИ.

–Ввести значение температуры ТП.

–Нажать клавишу **ВВОД**.

–В **верхней** строке ЖКИ отображается текущее значение температуры ТП, направление плавного изменения значения температуры и тип ТП.

–В **нижней** строке ЖКИ отображается значение температуры «холодных» спаев и значение **ТЭДС**, генерируемой ТП с учетом этой температуры.

### 3.3.3 Таблица значений ТС

В данном режиме работы **не производится генерации** физических величин. Это сервисный, информационный режим.

Таблица значений  
ТСП100

Ввод числа ТСМ100  
+150.5 °C

+150.5 °C ТСМ100  
166.30 Ом

–Клавишей **ТС** установить данный режим работы.

–Последовательно, нажимая клавишу **ВЫБОР**, установить нужный тип ТС.

–Нажать клавишу **ВВОД**.

- Ввести значение температуры ТС.

- Нажать клавишу **ВВОД**.

–В верхней строке ЖКИ отображается температура и тип ТС.

–В нижней строке - искомое значение сопротивления ТС в Омах.

### 3.4 Порядок работы в режиме «генерация и измерение»

Схема работы прибора КИСС-03 в режиме «Генерация и измерение» приведена в **приложении В**.

Генерация I U  
Измерение I U

–Последовательно, нажимая клавишу

**ИЗМЕР**  
**ГЕНЕР**

перейти в режим «Генерация и Измерение».

–Клавишами **I** или **U** установить режим **генерации тока** или **напряжения**.

–**ВНИМАНИЕ!** Если используется режим генерации тока, проверить, что отключен датчик **ТС**.

Генерация I Измерение I U
------------------------------

–Клавишами **I** или **U** установить режим **измерения тока или напряжения**.

Генерация I Измерение U
----------------------------

–Нажать клавишу **ВВОД**.

Ввод числа I 1.234 мА
--------------------------

–Ввести значение генерируемого параметра.  
–Нажать клавишу **ВВОД**  
–В верхней строке ЖКИ отображается значение генерируемого параметра, в нижней строке – значение измеряемого параметра.

**Примечание.** В течение всего времени генерации прибор осуществляет автоподстройку значения генерируемого параметра. При **генерации напряжения** повторное нажатие клавиши **U** позволяет выключить/ включить автоподстройку выходного напряжения ((см. Примечание, стр. 15). **Отключение автоподстройки напряжения индицируется миганием слова «Генерация»** в первой строке ЖКИ.

#### 4 ОШИБКИ ПРИ РАБОТЕ С ПРИБОРОМ

4.1

Ошибка ! Отключите Rн
--------------------------

Данное сообщение появляется в режимах, связанных с измерением температуры с помощью внутреннего или внешнего ТС.

##### Причины:

- при измерении температуры с помощью ТП или внутреннего ТС не отключен внешний ТС, или не отключена нагрузка токового выхода I<sub>г</sub>.
- при измерении температуры с помощью внешнего ТС не отключена нагрузка токового выхода I<sub>г</sub>.
- измеряемая температура выходит за пределы температурного диапазона датчика (см. п. 1.4.7).

**Действия.** Отключить токовую нагрузку, или внешний ТС. Для продолжения дальнейшей работы нажать клавишу **СБРОС**.

4.2

Ошибка ! Подключите ТС
---------------------------

Данное сообщение появляется в режиме измерения температуры с помощью внешнего ТС.

**Причина.** При измерения температуры с помощью внешнего ТС **не подключен** соответствующий датчик.

**Действия.** Подключить ТС. Для продолжения дальнейшей работы нажать клавишу **СБРОС**.

4.3

**Ошибка !  
Подключите Rн**

Данное сообщение появляется в режиме генерации тока.

**Причина.** При генерации выходного тока **не подключено** сопротивление нагрузки.

**Действия.** Подключить внешнюю нагрузку к клеммам **Rх/ Iг - ⊥**.

Для продолжения дальнейшей работы нажать клавишу **СБРОС**.

4.4

**Ошибка !  
Подключите ТП**

Данное сообщение появляется в режиме измерения температуры с помощью ТП.

**Причины:**

- не подключена ТП или нарушена полярность подключения ТП;
- тип реальной ТП не соответствует выбранному;
- температура ТП вышла за диапазон измерения (см. таблицу 3).

**Действия.** Подключить, соблюдая полярность, соответствующий тип ТП с помощью прижимных винтов. Для продолжения дальнейшей работы нажать клавишу **СБРОС**.

4.5

**Ошибка величины!  
15.000 В**

Данное сообщение появляется в режимах генерации, в которых имеет место ввод значения параметра (тока, напряжения, температуры). В нижней строке ЖКИ - указывается ошибочно введенное значение и его размерность.

**Причина.** Введенное значение числового параметра выходит за границы технических характеристик прибора (см. подраздел 1.4).

**Действия.** Нажать клавишу **СБРОС**. Повторить ввод числового значения параметра.

4.6

**Ошибка !  
Зарядите батарею**

Данное сообщение может появляться во всех режимах работы прибора.

**Причина.** Разряд АКБ до минимально допустимого значения (5 В).

Быстрый разряд АКБ происходит при генерации предельных значений токов. В некоторых случаях продолжение работы прибора в более экономичных режимах (измерение, генерация напряжений) позволяет продлить срок непрерывной работы АКБ до следующей подзарядки.

**Действия.** Клавишей  выключить и снова включить прибор.

Продолжить работу в более экономичном режиме.

При повторном появлении сообщения произвести зарядку АКБ. Для этого необходимо:

- выключить прибор;

- подключить БП к разъему **9 В** прибора;
- перевести переключатель на БП в положение **3** (заряд);
- подключить вилку БП к сети 220 В.

## 5 ТЕХНИЧЕСКОЕ ОБСЛУЖИВАНИЕ И ЭКСПЛУАТАЦИЯ


5.1 Для обеспечения надежной работы прибора в период эксплуатации, необходимо перед началом использования произвести внешний осмотр и проверку работоспособности согласно подраздела 2.4.

5.2 Во время эксплуатации запрещается вскрывать прибор, входить в режим «**Калибровка КИСС-03**», изменять значения калибровочных коэффициентов.

5.3 Прибор может эксплуатироваться без сетевого источника питания с питанием от АКБ. Этот режим рекомендуется в случаях проведения особо точных измерений или генераций.

**Наибольшее** токопотребление прибора в режиме генерации максимального значения тока, **повышенное** – при генерации больших значений напряжений, **наименьшее** – в режиме измерения.

5.4 Возможна эксплуатация прибора от сетевого блока с одновременной подзарядкой АКБ, при этом переключатель рода работ на БП находится в положении **3**. Данный режим работы не рекомендуется использовать при генерации значений тока более 10 мА. Время работы в данном режиме не должно превышать 15 мин.

5.5 При работе от аккумуляторной батареи в случае появления на ЖКИ прибора сообщения «Зарядите батарею», необходимо отключить прибор клавишей ,

подключить к прибору БП, а последний включить в сеть 220 В, 50 Гц.

**Свечение** светодиода на БП индицирует начало процесса заряда АКБ. Цикл заряда полностью разряженной АКБ составляет 14 ч.

Возможно мигание светодиода на БП в конце заряда АКБ.

5.6 Необходимо периодически, не реже чем один раз в **шесть** месяцев проводить осмотр АКБ. Элементы, которые имеют внешние признаки вспучивания или разгерметизации оболочки (наличие кристаллов солей или вытекания электролита), необходимо заменить исправными аккумуляторными батареями с аналогичными характеристиками (АА 1,2 В не менее 1,5 А·ч).

Операцию осмотра необходимо проводить всякий раз, когда вдруг происходит резкое уменьшение емкости АКБ. Прибор комплектуется новыми АКБ, которые для увеличения срока службы могут поставляться предприятием-изготовителем АКБ в разряженном или частично заряженном состоянии. Перед первым использованием АКБ, рекомендуется сначала ее разрядить, а затем провести полный заряд в течение 14 ч. Ток разряда не должен превышать 0,5 А. Новые АКБ достигают максимальной емкости заряда через три цикла полного разряда/ заряда.

5.7 С целью повышения долговечности работы АКБ, необходимо:

–производить зарядку АКБ только в случае появления на ЖКИ соответствующего сообщения;

–начинать эксплуатацию АКБ только после ее полного заряда;

–не допускать глубокого разряда АКБ. Поэтому, если прибор не эксплуатируется более **трех** недель, необходимо извлечь АКБ из батарейного отсека.

5.8 Необходимо проявлять внимательность при коммутации клемм КИСС-03 и соединяемых с ним приборов и источников сигналов.

5.9 Запрещается использовать прибор в условиях возможного превышения источниками сигналов его паспортных значений.

5.10 Прибор необходимо содержать в чистоте, периодически протирать сухой и чистой фланелью, оберегать от ударов (особенно область ЖКИ), пыли и сырости. Корпус прибора, датчик температуры и контакты разъемов протирать ватой, смоченной техническим спиртом.

## 6 МЕТОДЫ И СРЕДСТВА ПОВЕРКИ

### 6.1 Операции поверки

6.1.1 Поверке подвергаются поступившие из ремонта, после хранения или новые приборы перед вводом их в эксплуатацию.

Периодичность поверки – один год.

При первичной и периодической поверках должны производиться операции, указанные ниже.

**Таблица 4**

Наименование операции	№ пп. поверки	Схемы
1 Внешний осмотр, опробование	6.4.1 6.4.2	
2 Проверка метрологических характеристик		
2.1 Определение основной погрешности при:		
– генерация напряжения	6.4.3, 6.4.4	Е.4
– генерация тока	«	Е.5
– измерение тока	«	Е.2
– измерение напряжения	«	Е.1
– измерение сопротивления	«	Е.3
– измерение температуры прикладываемым датчиком ТС	6.4.6	Е.8
– измерение температуры с помощью внешнего ТС	6.4.7	Е.6
– измерение температуры с помощью ТП	6.4.7	Е.7
– генерация ТЭДС ТП	6.4.8	Е.4
2.2 Определение пульсаций при генерации напряжения	6.4.5	Е.4

3 Оформление результатов поверки	6.5	
----------------------------------	-----	--

## 6.2 Средства поверки

6.2.1 Основные технические характеристики средств поверки и вспомогательных средств указаны в **таблице 5**.

**Таблица 5**

Наименование средства поверки, инструмента	Требуемая характеристика средства проверки		Рекомендуемое средство (тип)
	Предел измерения	Погрешность, класс точности	
Вольтметр универсальный цифровой	0 - 10 мВ 0 – 1 В 0 – 10 В	$\pm 0,02$ % 0,01/ 0,02 0,005/ 0,01	Щ31
Магазин сопротивлений	0 – 2000 Ом	Класс 0,02	МСП-60М Р 4831
Миллиамперметр постоянного тока	0 – 300 мА	2,5	Ц4313
Эталонная мера сопротивления	100 Ом	0,01	Р331
Термометр	От 0 до +50 °С	0,1 °С	ТЛ
Барометр	84 – 106,7 кПа	0,1 °С	М-110
Осциллограф	–	–	С1-70
Нулевой термостат	0 °С	$\pm 0,05$ °С	ТН-12
Паровой термостат	До 100 °С	Временная нестабильность не более $\pm 0,05$ °С	Любой
Термометр сопротивлений эталонный платиновый	От – 10 до +100 °С	2 разряд	ПТС-10М
Компаратор напряжений	0 – 1 В 0 – 10 В	$\pm 5,0$ мкВ $\pm 50$ мкВ	Р3003М1
Источник постоянного тока	0 – 30 В	–	Б5-44А
Нормальный элемент насыщенный	–	Класс точности 0,005	НЭ-65
Секундомер	–	–	Любой

**Примечание** – Допускается применение оборудования любых типов, характеристики которых не хуже приведенных.

## 6.3 Условия поверки и подготовка

6.3.1 При проведении операций поверки должны соблюдаться следующие условия:

- температура окружающей среды  $(20 \pm 2)$  °С;
- относительная влажность воздуха от 30 до 80 %;



–атмосферное давление	от 84 до 106 кПа;
–напряжение сети питания	(220 ± 22) В;
–частота сети	(50 ± 1) Гц.

6.3.2 Средства поверки должны быть выдержаны в условиях, оговоренных для проведения поверки, прогреты в соответствии с их инструкциями по эксплуатации.

6.3.3 Вольтметр и компаратор напряжений должны быть откалиброваны по нормальному элементу.

6.3.4 При подготовке и поверке следует выполнить работы, указанные в подразделе 2.4, соблюдая меры безопасности.

6.3.5 При поверке должны выполняться следующие требования:

–все подключения прибора должны осуществляться только с помощью комплектных шнуров. Подключения других приборов должны осуществляться прилагаемыми кабелями;

–перед измерениями прибор должен быть выдержан во включенном состоянии не менее 2 мин непосредственно перед началом измерения.

При работе и измерениях, связанных с контролем малых уровней и приращений напряжений, необходимо соблюдать меры, обеспечивающие минимизацию термоконтактных э.д.с.:

–не подвергать прибор воздействию прямых потоков воздуха и тепловых ударов;

–избегать касания зажимов, соединений и выводов кабелей нагретыми предметами и руками, а если это имело место, необходима двух-трехминутная пауза перед измерениями.

## 6.4 Проведение поверки

6.4.1 Проводят внешний осмотр прибора и комплекта принадлежностей, а также опробование прибора в соответствии с подразделом 2.4.

6.4.2 Производят проверку работоспособности прибора: визуальный контроль правильности индикации всех разрядов ЖКИ, функционирование клавиатуры и т.п.

### 6.4.3 *Определение основной погрешности*

Контроль основной погрешности измерения и генерации напряжения, тока и измерения сопротивления проводится на всех пределах, во всех режимах, при значениях измеряемых и генерируемых величин по **таблице 6**:

–при поверке подключить прибор по соответствующей схеме приложения Е. При генерации напряжения менее 100 мВ измерение проводить **непосредственно на клеммах прибора**;

–при определении погрешности измерения напряжения прибор подключать непосредственно к выходным клеммам «**-10 В**» и «**\***» компаратора напряжений;

–нулевое входное значение напряжения и тока при определении погрешности измерения напряжения и тока устанавливать путем замыкания концов соединительных проводов (для напряжения) и размыкания цепи (для тока);

–контролируемое значение напряжения при генерации определять во всех положениях переключателя S1 в соответствии с проверяемым диапазоном;

–определить контролируемое значение тока  $I_k$  по формуле:

$$I_k = \frac{U_k}{R_0}, \quad (1)$$

где  $U_k$  – показание вольтметра P1, мВ;

$R_0$  – сопротивление эталонной катушки, Ом;

–установить контролируемое значение  $B_k$  (см. далее формулу (2) ):

▪ в режиме измерения – на соответствующем приборе P1; значение тока устанавливается изменением сопротивления на магазине А;

▪ в режиме генерации – на табло поверяемого прибора;

–определить измеренное или генерированное значение:

▪ в режиме измерения – по показаниям проверяемого прибора;

▪ в режиме генерации – по показаниям соответствующего прибора P1.

**6.4.4** Определить основную абсолютную погрешность по формуле:

$$\Delta = B_u - B_k, \quad (2)$$

где  $B_u$  – измеренное значение параметра, мВ, В, мА, Ом;

$B_k$  – контролируемое значение параметра, мВ, В, мА, Ом.

**Таблица 6**

Контролируемая величина	Предел измерения (генерации)	Контрольные точки (значения от предела)				
		0,1	0,2	0,5	0,7	1,0
		Предел допускаемой основной абсолютной погрешности, $\Delta$				
Напряжение (измерение)	500 мВ	$\pm 0,04$ мВ	$\pm 0,06$ мВ	$\pm 0,13$ мВ	$\pm 0,18$ мВ	$\pm 0,25$ мВ
	2,5 В	$\pm 0,18$ мВ	$\pm 0,30$ мВ	$\pm 0,66$ мВ	$\pm 0,89$ мВ	$\pm 1,25$ мВ
	12,5 В	$\pm 0,9$ мВ	$\pm 1,5$ мВ	$\pm 3,3$ мВ	$\pm 4,5$ мВ	*
Напряжение (генерация)	100 мВ	$\pm 0,012$ мВ	$\pm 0,016$ мВ	$\pm 0,029$ мВ	$\pm 0,037$ мВ	$\pm 0,05$ мВ
	1 В	$\pm 0,12$ мВ	$\pm 0,16$ мВ	$\pm 0,29$ мВ	$\pm 0,37$ мВ	$\pm 0,50$ мВ
	11 В	$\pm 1,3$ мВ	$\pm 1,8$ мВ	$\pm 3,2$ мВ	$\pm 4,1$ мВ	$\pm 5,50$ мВ
Ток (генерация и измерение)	22 мА	$\pm 3,1$ мкА	$\pm 4$ мкА	$\pm 6,6$ мкА	$\pm 8,4$ мкА	$\pm 11$ мкА
Сопротивление (измерение)	200 Ом	$\pm 0,11$ Ом	$\pm 0,11$ Ом	$\pm 0,13$ Ом	$\pm 0,14$ Ом	$\pm 0,16$ Ом
	2 кОм	$\pm 1,1$ Ом	$\pm 1,1$ Ом	$\pm 1,3$ Ом	$\pm 1,4$ Ом	$\pm 1,6$ Ом
*- Проверку осуществлять при напряжении 11,0000 В, при этом предел допускаемой основной погрешности должен быть не более $\pm 5,5$ мВ						

Прибор считается выдержавшим испытания, если абсолютная погрешность не превышает значений, приведенных в таблице 6.

Приборы, у которых рассчитанная по формуле (2) погрешность больше пределов, заданных в таблице 6, подлежат перекалибровке, а при повторных отрицательных результатах - направляются в ремонт.

#### **6.4.5 Определение уровня пульсаций в режиме генерации напряжения**

Собрать схему по рисунку Е.4.

Произвести измерение пульсаций на всех диапазонах в точке примерно 0,9 от верхнего предела диапазона;

Режим работы осциллографа: измерение переменного напряжения, уровень сигнала 10 мВ/ дел, синхронизация внутренняя, развертка непрерывная.

Пульсацию рассчитывают как половину размаха наблюдаемой переменной составляющей выходного напряжения, измеренного по координатной сетке осциллографа.

Прибор считается выдержавшим испытания, если уровень пульсаций не превышает  $\pm 5$  мВ на всех диапазонах.

**Примечание** - Допускаются импульсы амплитудой не более 30 мВ и длительностью не более 1 мкс. Допускается проведение данной проверки при определении погрешности генерации напряжения.

#### **6.4.6 Определение основной погрешности измерения температуры входящим в комплект датчиком ТС**

Контроль температуры проводить при температуре 0 °С и 100 °С.

Изменение температуры в термостате в процессе измерения не должно превышать 0,05 °С в минуту, при этом допускается отклонение температуры от номинального значения на  $\pm 5$  °С.

Температура должна измеряться термометром с погрешностью не более 0,05 °С, а время выдержки при контролируемом значении должно быть не менее 30 мин, при этом поверяемые датчики погружать на одну глубину с эталонным термометром – не менее чем на 120 мм.

Определение погрешности проводится следующим образом:

- установить в термостате контрольное значение температуры;
- поместить датчик поверяемого прибора в термостат;
- определить  $V_k$  по эталонному термометру в термостате;
- определить  $V_i$  по показаниям поверяемого прибора;
- определить погрешность по формуле (2), °С.

Прибор считается выдержавшим испытания, если абсолютная погрешность не превышает значений, приведенных в таблице 2.

#### **6.4.7 Определение основной погрешности измерения температуры с помощью внешних датчиков ТС и ТП**

Контроль температуры проводится не менее чем при пяти значениях температуры (включая верхний и нижний пределы измерения), при всех номинальных сопротивлениях ТСП, ТСМ и для каждого типа ТП по схемам, изображенным на рисунках Е.6, Е.7.

В качестве эталонного средства измерений для задания сигналов от ТС применяется магазин сопротивлений. В качестве эталонного средства измерений для задания сигналов от ТП применяется компаратор напряжений.

При проверке приборов по рисунку Е.7 к входу подключить компенсационные провода, соответствующие номинальной статической характеристике проверяемой термопары.

Концы проводов соединить с медными проводами, а их спаи поместить в термостат со стабильной температурой, измеряемой термометром, для введения поправки по ТЭДС на температуру термостата.

Компенсационные провода должны быть аттестованы метрологической службой предприятия-изготовителя.

Рассчитать значение входного сигнала  $X_{p1}$ , соответствующее проверяемому значению измеряемой величины, по формуле:

$$X_{p1} = X_{ном} - \Delta\Sigma - X_m, \quad (3)$$

где  $X_{ном}$  – номинальное значение входного сигнала, соответствующее проверяемому значению измеряемой величины, мВ, Ом, которое определяют:

– по ГОСТ Р 8.585-2001 для входных сигналов от термопар (для каждого типа ТП);

– по ГОСТ 6651-2009 для входных сигналов термопреобразователей сопротивления;

$\Delta\Sigma$  – поправка на систематическую составляющую погрешности, определяемая как разность между ТЭДС компенсационных проводов соответствующей НСХ по ГОСТ Р 8.585-2001 и ТЭДС применяемых аттестованных компенсационных проводов при температуре окружающего воздуха в условиях проверки;

$X_m$  – значение ТЭДС по ГОСТ Р 8.585-2001, соответствующее значению температуры в термостате для преобразователей типа S, K, L, A-1, N, J в остальных случаях  $X_m = 0$ ,  $\Delta\Sigma = 0$ .

Определение погрешности проводится следующим образом:

• установить значение входного сигнала  $V_k$ , соответствующее контролируемому значению;

• определить значение  $V_i$  по показаниям поверяемого прибора;

• определить основную абсолютную погрешность по формуле (2), °С.

Прибор считается выдержавшим испытания, если абсолютная погрешность не превышает значений, приведенных в таблице 2.

#### **6.4.8 Определение основной погрешности при генерации э.д.с. ТП с помощью ТП, в градусах Цельсия по ГОСТ Р 8.585-2001**

Контроль проводится следующим образом:

• собрать схему по рисунку Е.4, переключатель **S1** установить в положение **4**;

• ввести с клавиатуры прибора контрольную температуру в градусах Цельсия – пять точек диапазона для каждого типа ТП, но не менее одной точки из каждого поддиапазона, согласно таблице 3; снять показания по вольтметру (мВ);

• определить погрешность по формуле:

$$\delta = \pm \frac{B_u - B_k}{\Delta t}, \quad (4)$$

где  $\delta$  – погрешность при генерации э.д.с., °С;

$B_u$  – измеренное значение, мВ;

$B_k$  – значение по ГОСТ Р 8.585-2001, мВ, в данной точке контролируемой температуры;

$\Delta t$  – ТЭДС, мВ/°С, для температуры 1 °С в данной точке  $B_k$  по таблицам ГОСТ Р 8.585-2001.

Прибор считается выдержавшим испытания, если абсолютная погрешность не превышает значений, приведенных в таблице 2.

**Примечание** – Допускается определять погрешность только для тех ТП, с которыми производятся работы.

### 6.5 Оформление результатов поверки

Положительные результаты первичной поверки оформляются записью в паспорте с указанием даты поверки и подписью поверителя, удостоверяющей клеймом.

По результатам последующих поверок поверителем оформляется свидетельство о поверке по ПР 50.2.006-94 «Правила по метрологии. ГСИ. Порядок проведения поверки средств измерений».

Прибор, не удовлетворяющий требованиям одного из пунктов поверки, бракуется и не допускается к применению. При этом выпускается извещение о непригодности согласно ПР 50.2.006-94.

## 7 КАЛИБРОВКА ПРИБОРА

Калибровку проходят приборы, у которых в результате периодической поверки выявилось несоответствие основным метрологическим параметрам.

В зависимости от результатов поверки прибора, процесс калибровки может быть проведен выборочно по отдельным параметрам (этапам), или в полном объеме. Процесс калибровки можно прервать на любом его этапе клавишей **СБРОС**, или еще проще – клавишей

**ИЗМЕР  
ГЕНЕР**

**Примечание** – Режим «Измерение напряжения» является базовым для прибора. Поэтому в случае, если величина абсолютной погрешности измерения напряжения превышает данные таблицы 6, необходимо провести калибровку прибора в **полном объеме**.

Перед проведением калибровки необходимо:

- выключить прибор;
- отвинтить шесть крепежных винтов и открыть нижнюю крышку корпуса прибора;
- на плате установить перемычку так, чтобы она замкнула два внешних вывода. С этого момента разрешена запись в энергонезависимую память (**ЭНП**) прибора;

- закрыть нижнюю крышку прибора, зафиксировав ее винтами.
- включить прибор;


После проведения калибровки, необходимо:

- **не выключая питания**, открыть нижнюю крышку прибора;
- убрать перемычку, запрещая этим запись в ЭНП. Питание прибора можно отключить;
- закрыть нижнюю крышку, зафиксировав ее винтами.

**ВНИМАНИЕ!** В случае если перемычка **не будет удалена**, в процессе дальнейшей эксплуатации прибора возможна самопроизвольная запись в ЭНП, что приведет к частичной **потере калибровочных коэффициентов** и неправильной работе прибора в некоторых режимах или диапазонах.

### 7.1 Порядок проведения калибровки

Схема работы прибора КИСС-03 в режиме «Калибровка КИСС-03» приведена в **приложении Г**.

Калибровка КИСС-03	Последовательно нажимая клавишу 
Введите пароль 123-456	перейти в режим «Калибровка КИСС-03».

- Нажать клавишу **ВВОД**.
- Ввести пароль.
- Нажать клавишу **ВВОД**.

**Примечание.** Первоначально в приборе установлен пароль: «123-456».

В случае неверного ввода пароля, прибор переходит в режим «Измерение». Если в процессе набора пароля была допущена ошибка, следует воспользоваться клавишей редактирования **СБРОС**. После завершения калибровки, поверитель может ввести свой собственный пароль.

Процесс калибровки КИСС-03 разбит на шесть **этапов**:

- 1) калибровка источника опорного напряжения;
- 2) калибровка коэффициентов усиления;
- 3) калибровка делителя входного напряжения;
- 4) калибровка тракта измерения входного тока;
- 5) калибровка тракта генерации выходного тока;
- 6) калибровка тракта генерации выходного напряжения.

Схемы подключения КИСС-03 к измерительным приборам на каждом этапе калибровки приведены в **приложении Е**.

Этапы калибровки 1 2 3 4 5 6	– Используя клавиши <b>1–6</b> , выбрать соответствующий номер этапа калибровки.
---------------------------------	--

### 7.1.1 Калибровка источника опорного напряжения

Калибровка #1  
Установите U<sub>x</sub>

- Подключить прибор по схеме рисунка Е.1.
- Установить на выходе компаратора напряжение  $(1,00 \pm 0,01)$  В.
- Нажать клавишу **ВВОД**.

Введите значение  
В

- Ввести значение входного напряжения с точностью до *шестого* знака после запятой.
- Нажать клавишу **ВВОД**.

**Примечание.** Этот этап калибровки можно проводить, используя нормальный элемент (см. таблицу 5).

### 7.1.2 Калибровка коэффициентов усиления

Калибровка #2  
Устан. 0.001 В

- Подключить прибор по схеме рисунка Е.1, используя клеммы «\*», «–1 В» компаратора напряжений.
- Установить на выходе компаратора напряжение  $(0,0010 \pm 0,0001)$  В.
- Нажать клавишу **ВВОД**.

Введите значение  
В

- Ввести значение входного напряжения с точностью до *шестого* знака после запятой.
- Нажать клавишу **ВВОД**.
- Повторить указанные действия для напряжения  $(0,100 \pm 0,010)$  В.

### 7.1.3 Калибровка делителя напряжения

Калибровка #3  
Установите U<sub>x</sub>

- Подключить прибор по схеме рисунка Е.1.
- Установить на выходе компаратора напряжение  $(9,0 \pm 0,5)$  В.
- Нажать клавишу **ВВОД**.

Введите значение  
В

- Ввести значение входного напряжения с точностью до *пятого* знака после запятой.
- Нажать клавишу **ВВОД**.

### 7.1.4 Калибровка тракта измерения входного тока

Калибровка #4  
Установите I<sub>x</sub>

- Подключить прибор по схеме рисунка Е.2.
- С помощью источника питания и магазина сопротивлений установить значение тока  $(9,99 \pm 0,01)$  мА.

Значение тока определять, исходя из показаний вольтметра, и рассчитывать по формуле (1), мА.

- Нажать клавишу **ВВОД**.

Введите значение  
мА

–Ввести расчетное значение тока с точностью до **четвертого** знака после запятой.  
Нажать клавишу **ВВОД**.

**ВНИМАНИЕ!** При установке тока необходимо правильно выбирать значения сопротивления и напряжения, чтобы мощность, рассеиваемая на магазине сопротивлений, не превышала номинальное значение, указанное в паспорте (0,1 Вт для МСР-60М). Рекомендуемое значение источника напряжения 3 В.

### 7.1.5 Калибровка тракта генерации выходного тока

Этот тип калибровки осуществляется по **трем** значениям генерируемого тока: **0,66; 1,00; 15,00 мА**.

Значение тока **0,66 мА** используется в функции измерения температуры с помощью внешнего датчика ТС. Значение тока **1,00 мА** используется в функциях измерения сопротивления и температуры с помощью внешнего датчика ТС.

Калибровка #5  
Генерация I

–Подключить прибор по схеме рисунка Е.5.  
–Нажать клавишу **ВВОД**.  
–Снять показания вольтметра.  
–Рассчитать значение генерируемого тока по формуле (1), мА.

Введите значение  
мА

–Ввести значение тока с точностью до **пятого** знака после запятой.  
–Нажать клавишу **ВВОД**.

–Повторить все вышеуказанные операции для значений генерируемого тока 1,00000 мА и 15,00000 мА.

### 7.1.6 Калибровка тракта генерации выходного напряжения

Этот тип калибровки осуществляется по **двум** значениям генерируемого напряжения: **0,001000 В и 0,090000 В**.

Калибровка #6  
Генерация U

–Подключить прибор по схеме рисунка Е.4.  
Переключатель S1 – в положении 4.

–Нажать клавишу **ВВОД**.  
–Снять показания вольтметра.

Введите значение  
мВ

–Ввести значение напряжения с точностью до **шестого** знака после запятой.

**Калибровка прибора завершена.**

### 7.1.7 Установка нового пароля

Новый пароль:  
1234-5678

–После завершения процесса калибровки прибора поверителю предоставляется возможность установить свой пароль. Длина записи – не более девяти символов. Вводимый пароль непосредственно отображается на ЖКИ.

–После набора пароля нажать клавишу **ВВОД**.



Если нет необходимости в замене старого пароля, достаточно просто нажать клавишу **СБРОС** или **ВВОД**. Далее прибор переходит в режим измерения.

**ВНИМАНИЕ!** При установке нового пароля необходимо проявлять особое внимание. До нажатия клавиши **ВВОД** следует еще раз убедиться в правильности введенной записи. Для редактирования записи используйте клавишу **СБРОС**. **В случае утери нового пароля режим “Калибровка КИСС-03” будет недоступен.**

**Примечание** – Возможность установить новый пароль предоставляется всякий раз после завершения калибровки, когда было изменено хотя бы одно значение калибровочного коэффициента.

## 8 ТРАНСПОРТИРОВАНИЕ И ХРАНЕНИЕ

8.1 Прибор должен транспортироваться в упаковке предприятия-изготовителя при соблюдении следующих условий:

- температура окружающего воздуха от **минус 20** до **плюс 50 °С**;
- относительная влажность воздуха до **95 %** при температуре **35 °С** и более низких температурах без конденсации влаги.

8.2 Допускается транспортирование прибора в упаковке предприятия-изготовителя любым транспортным средством (воздушным - в отапливаемых отсеках) при условии защиты от прямого воздействия атмосферных осадков.

8.3 Расстановка и крепление упаковок с приборами должны исключить возможность их смещения и ударов друг о друга и о стенки транспорта.

8.4 Кантование и бросание прибора не допускается.

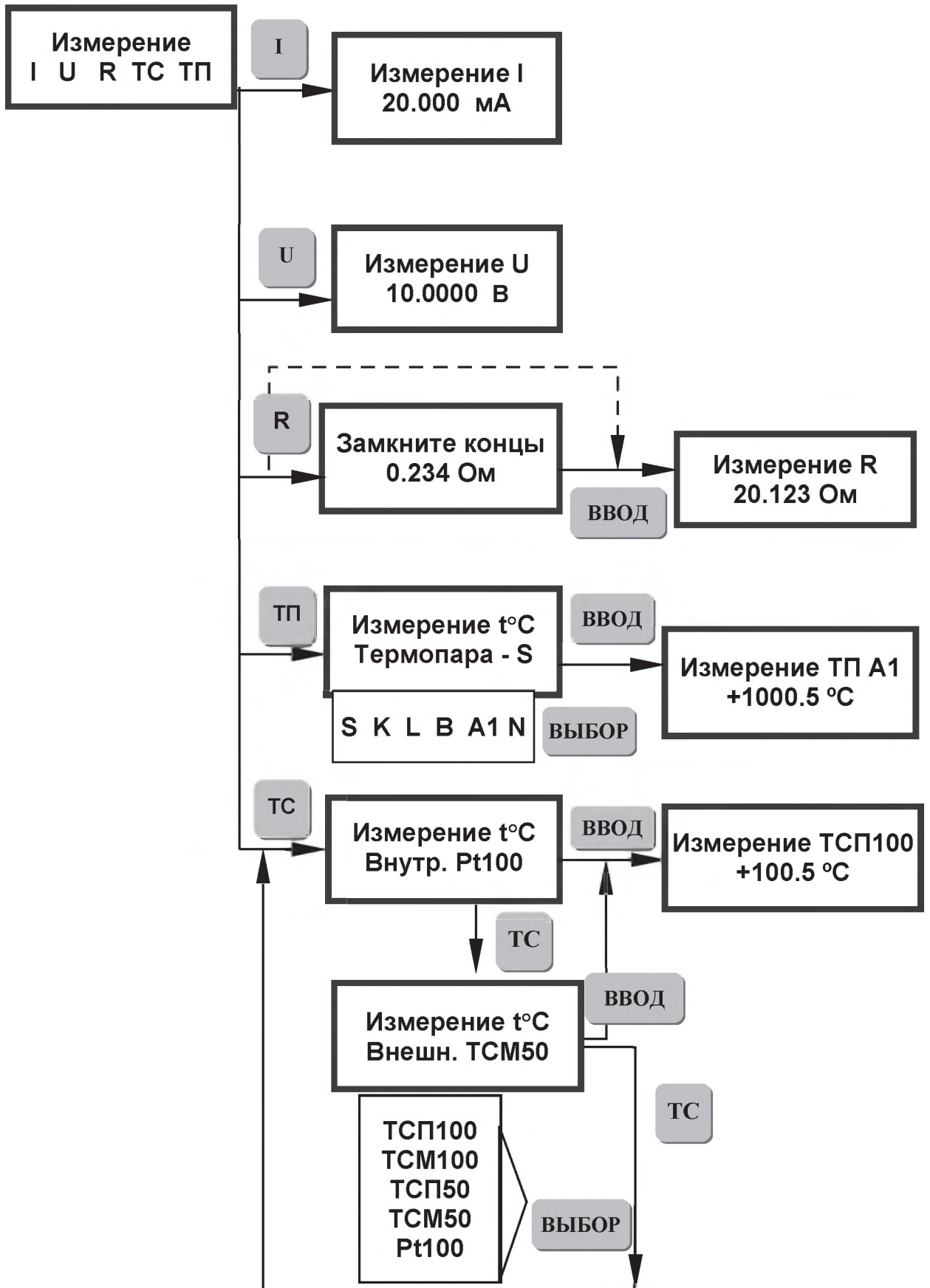
8.5 Приборы должны храниться в складских помещениях потребителя и поставщика на стеллажах в упаковке в следующих условиях:

- температура окружающего воздуха от **0** до **50 °С**;
- относительная влажность воздуха до **80 %** при температуре **25 °С**;
- воздух помещения не должен содержать пыли, паров кислот и щелочей, а также газов, вызывающих коррозию.

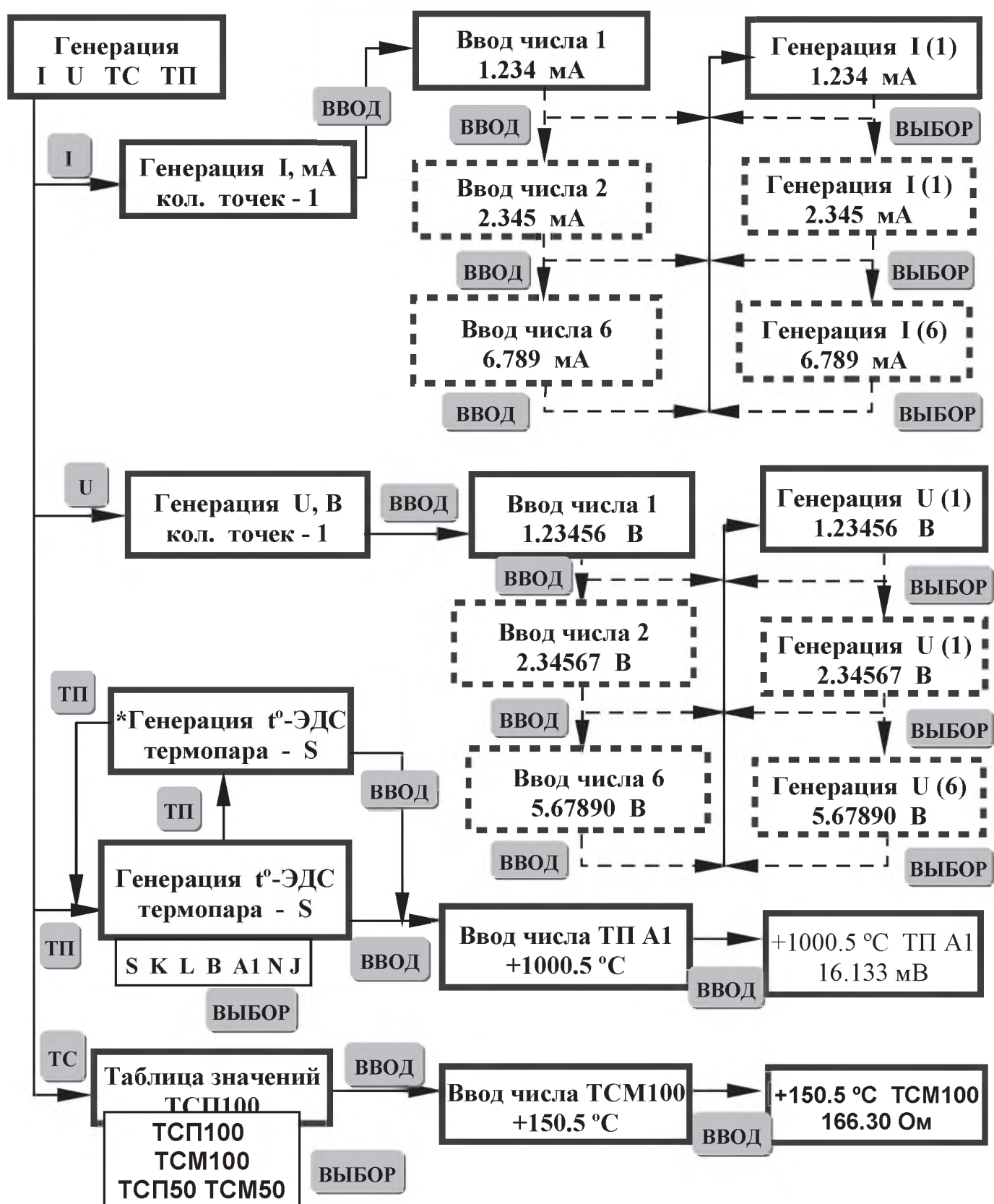
8.6 После распаковки, приборы необходимо выдержать не менее 24 ч в сухом отапливаемом помещении. После этого приборы могут быть введены в эксплуатацию.

**Приложение А**  
**(обязательное)**

**СХЕМА РАБОТЫ ПРИБОРА В РЕЖИМЕ «ИЗМЕРЕНИЕ»**

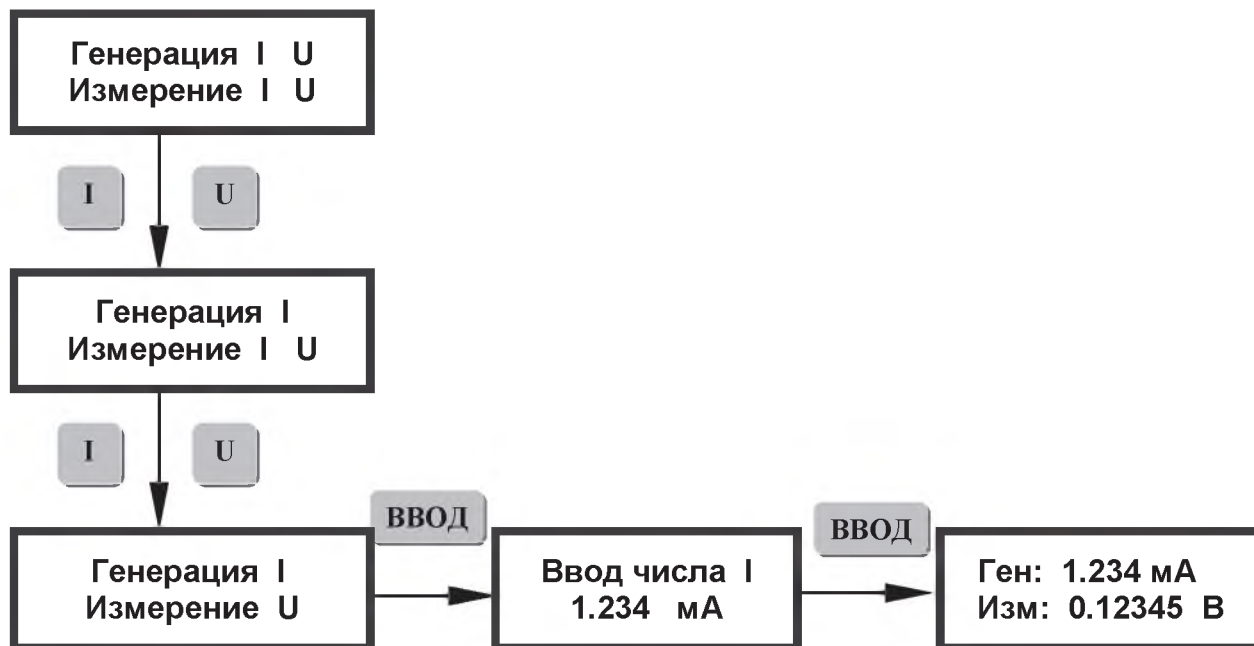


**Приложение Б**  
**(обязательное)**  
**СХЕМА РАБОТЫ ПРИБОРА В РЕЖИМЕ «ГЕНЕРАЦИЯ»**



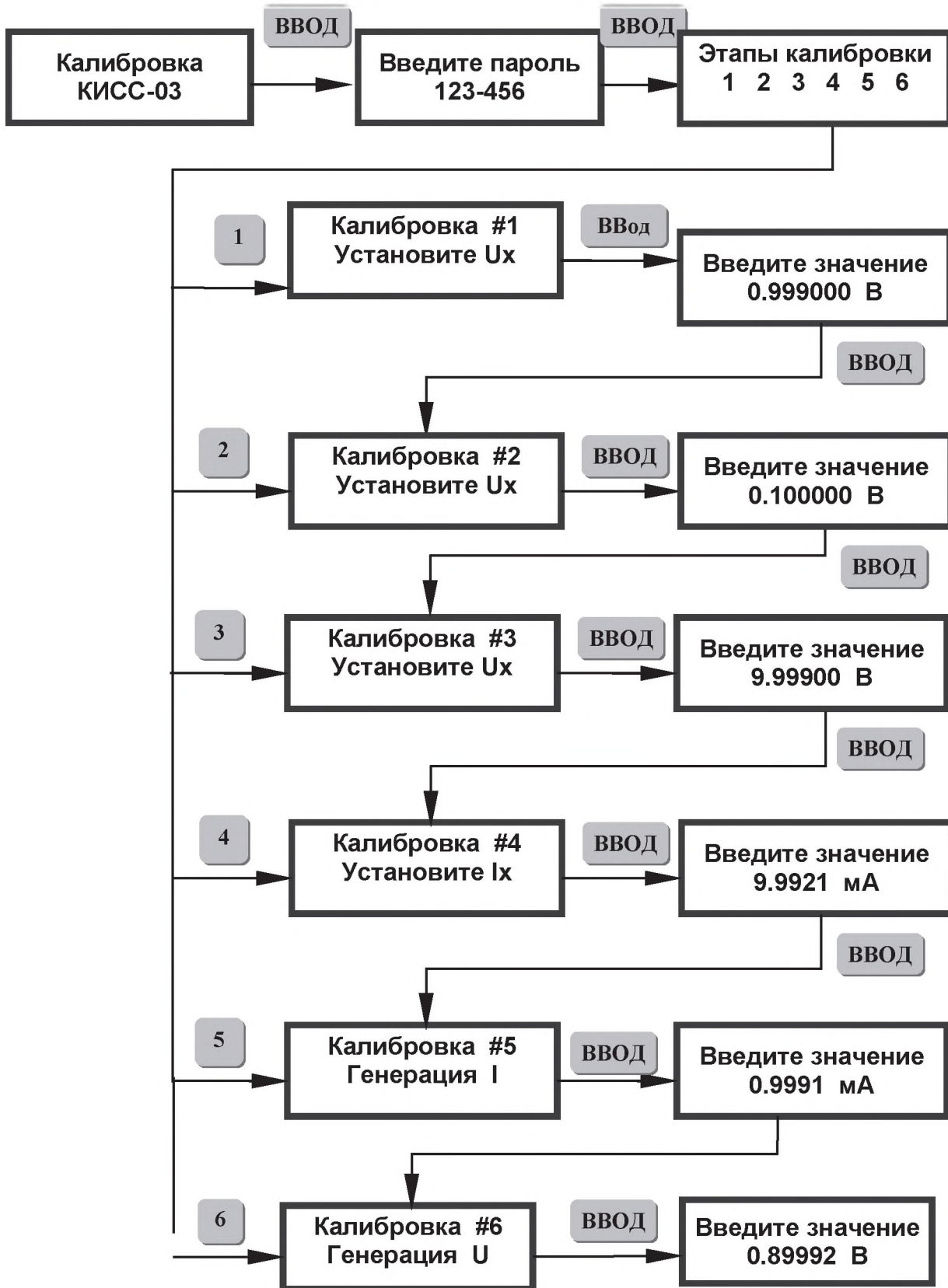
**Приложение В**  
**(обязательное)**

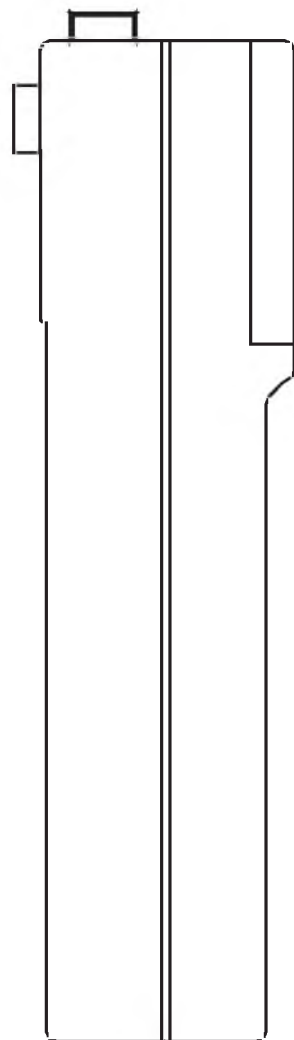
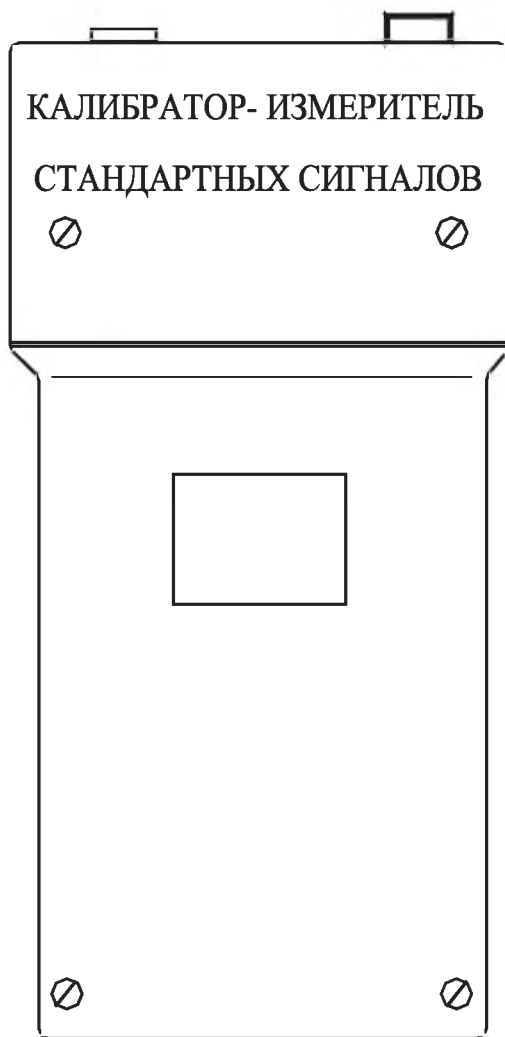
**СХЕМА РАБОТЫ ПРИБОРА В РЕЖИМЕ**  
**«ГЕНЕРАЦИЯ И ИЗМЕРЕНИЕ»**



Приложение Г  
(обязательное)

СХЕМА РАБОТЫ ПРИБОРА В РЕЖИМЕ “КАЛИБРОВКА КИСС-03”





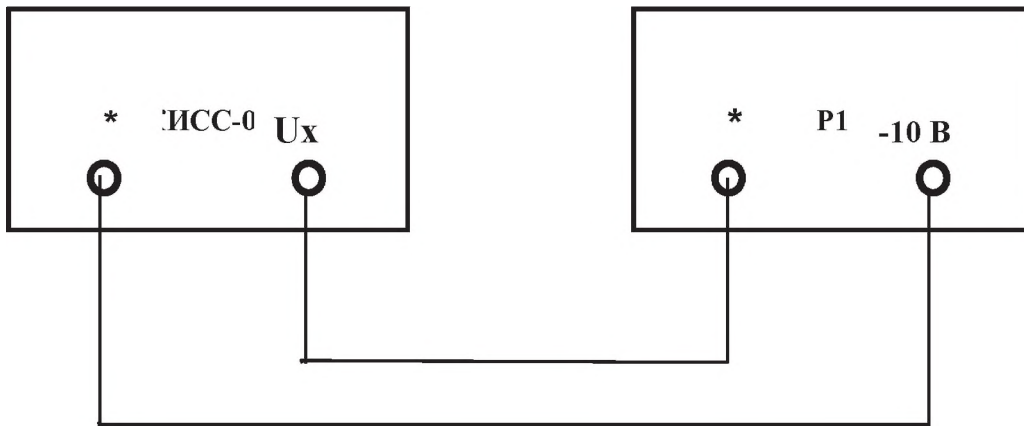
**Приложение Д**  
(справочное)

**ВНЕШНИЙ ВИД ПРИБОРА**



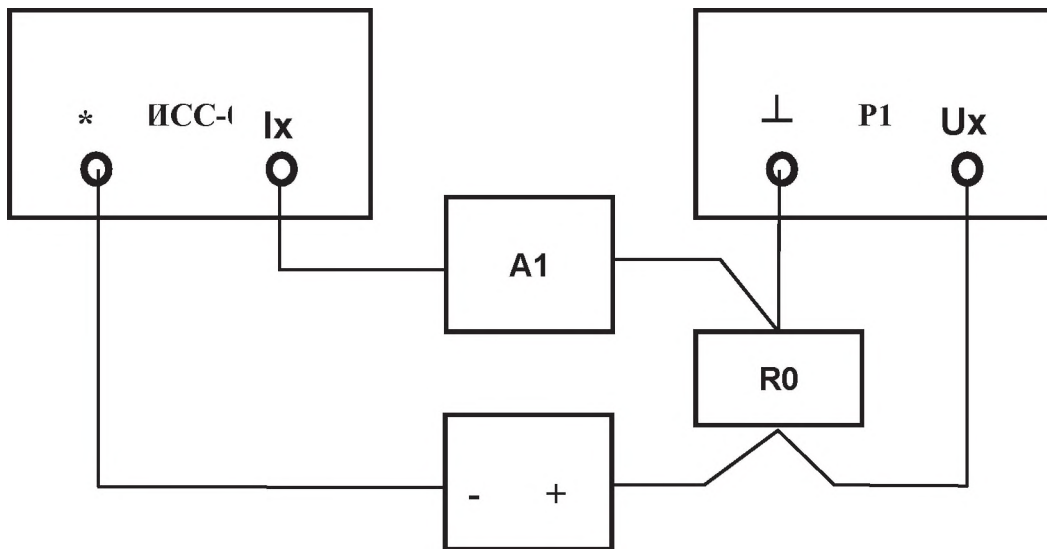
**Приложение Е**  
**(обязательное)**

**СХЕМЫ СОЕДИНЕНИЙ ПРИ ПРОВЕДЕНИИ ПОВЕРОК**



P1 – источник эталонного напряжения (компаратор напряжений)

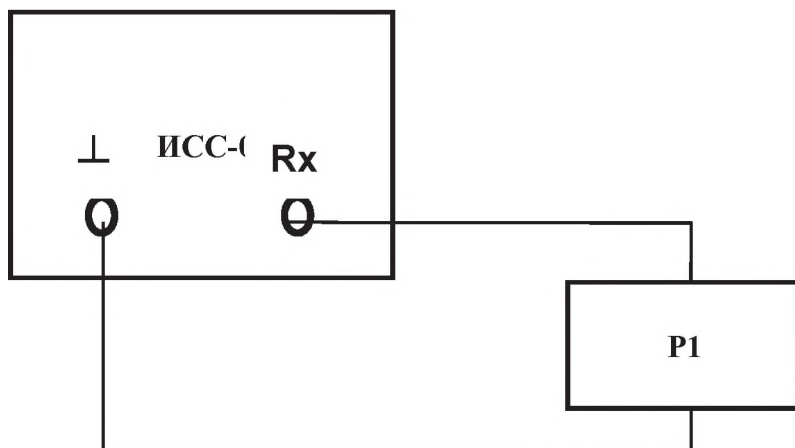
**Рисунок Е.1** – Определение основной погрешности при измерении напряжения



A1 – магазин сопротивлений;  
A2 – источник питания;  
R0 – эталонная мера сопротивления 100 Ом;  
P1 – вольтметр постоянного тока

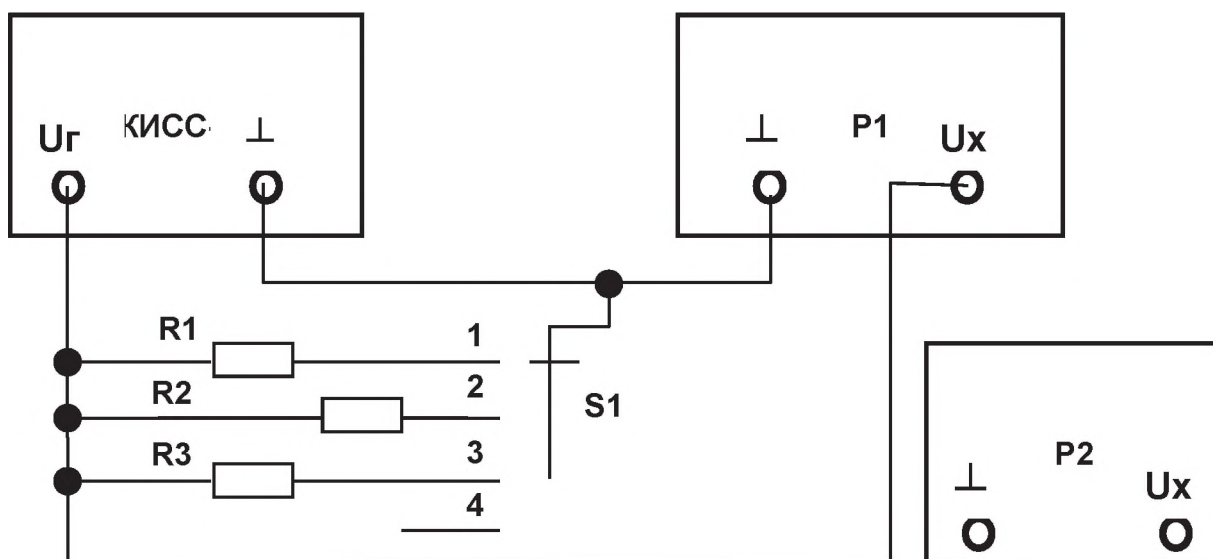
**Рисунок Е.2** – Определение основной погрешности при измерении тока





P1 – магазин сопротивлений

**Рисунок Е.3** – Определение основной погрешности при измерении сопротивления



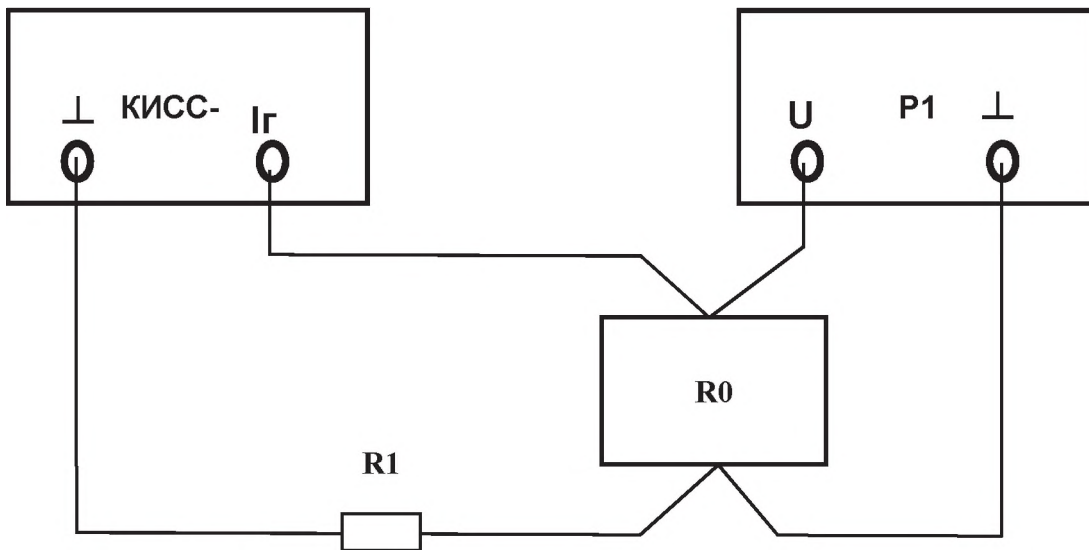
P1 – вольтметр постоянного тока ;  
 P2 – осциллограф;  
 R1 – резистор С2-29-0,25-40,2 Ом;  
 R2 – резистор С2-29-0,25-402 Ом;  
 R3 – резистор С2-29-0,25-4,42 кОм;

<i>Положение S1</i>	<i>Предельные значения Uг</i>
1	100 мВ
2	1,0 В
3	11 В

S1 – переключатель галетный ПГ23 или любой другой тип с параметрами не хуже следующих:

- 1) коммутируемое напряжение - от  $10^{-6}$  до 100 В;
- 2) коммутируемый ток - от  $10^{-6}$  до 0,1 А

**Рисунок Е.4** – Определение основной погрешности и пульсаций при генерации напряжения

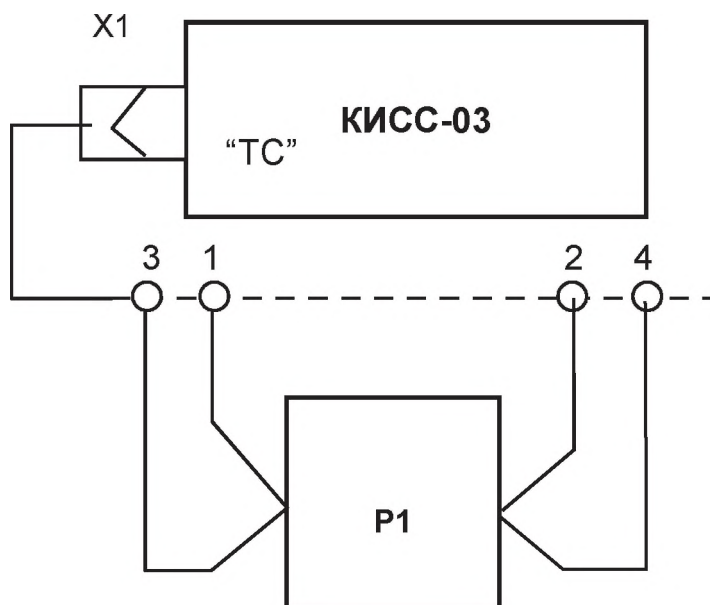


P1 – вольтметр постоянного тока;

R0 – эталонная мера сопротивления 100 Ом;

R1 – резистор МЛТ-0,25-390 Ом  $\pm$  5 %

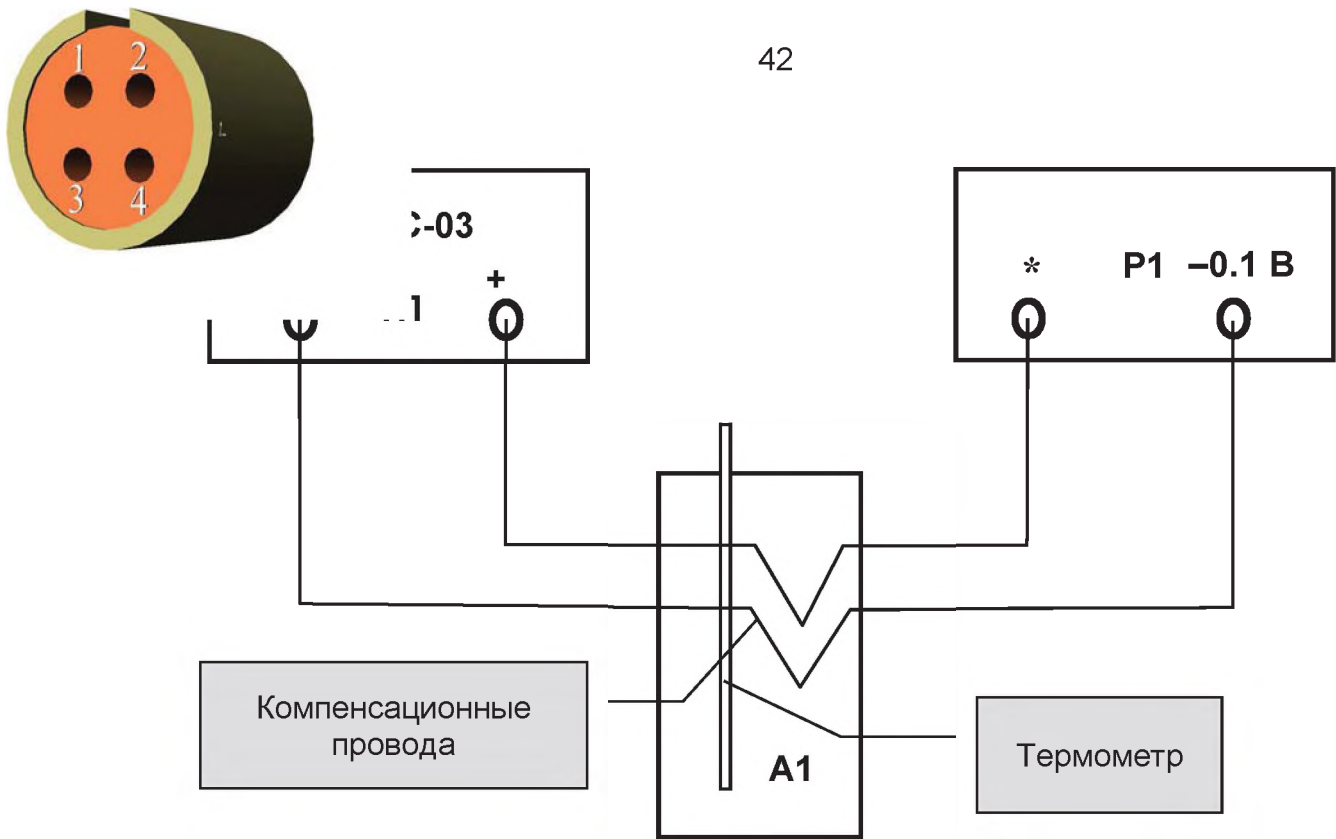
**Рисунок Е.5** – Определение основной погрешности при генерации тока



P1 – магазин сопротивлений;

X1 – розетка РС4ТВ (входит в комплект поставки)

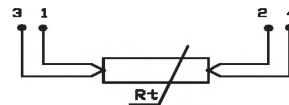
**Рисунок Е.6** – Определение основной погрешности при измерении температуры с помощью внешнего ТС



A1 – термостат;

P1 – источник эталонного напряжения (компаратор напряжений)

**Рисунок Е.7** – Определение основной погрешности при измерении температуры с помощью ТП



Розетка РС4ТВ с кожухом (входит в комплект поставки).

**Рисунок Е.8** – Схема подключения внешнего датчика ТС



По вопросам продаж и поддержки обращайтесь:

Волгоград (844)278-03-48, Воронеж (473)204-51-73, Екатеринбург (343)384-55-89, Казань (843)206-01-48,  
Краснодар (861)203-40-90, Красноярск (391)204-63-61, Москва (495)268-04-70, Нижний Новгород (831)429-08-12,  
Новосибирск (383)227-86-73, Ростов-на-Дону (863)308-18-15, Самара (846)206-03-16,  
Санкт-Петербург (812)309-46-40, Саратов (845)249-38-78, Уфа (347)229-48-12

Единый адрес: [tpp@nt-rt.ru](mailto:tpp@nt-rt.ru)

[www.teplopribor.nt-rt.ru](http://www.teplopribor.nt-rt.ru)