

# **Сигнализатор уровня ВИБРОТАЧ S**

## **Руководство по эксплуатации**

По вопросам продаж и поддержки обращайтесь:

Волгоград (844)278-03-48, Воронеж (473)204-51-73, Екатеринбург (343)384-55-89, Казань (843)206-01-48,  
Краснодар (861)203-40-90, Красноярск (391)204-63-61, Москва (495)268-04-70, Нижний Новгород (831)429-08-12,  
Новосибирск (383)227-86-73, Ростов-на-Дону (863)308-18-15, Самара (846)206-03-16,  
Санкт-Петербург (812)309-46-40, Саратов (845)249-38-78, Уфа (347)229-48-12

Единый адрес: [tpp@nt-rt.ru](mailto:tpp@nt-rt.ru)

[www.teplopribor.nt-rt.ru](http://www.teplopribor.nt-rt.ru)

## СОДЕРЖАНИЕ

Введение	4
1 Описание и работа	4
1.1 Назначение	4
1.2 Основные функции	5
1.3 Технические характеристики	5
1.4 Конструкция и работа сигнализатора	7
1.5 Обеспечение взрывозащиты	14
2 ИСПОЛЬЗОВАНИЕ ПО НАЗНАЧЕНИЮ	16
2.1 Эксплуатационные ограничения	16
2.2 Подготовка к работе	17
2.3 Обеспечение взрывозащиты при монтаже сигнализаторов	17
2.4 Монтаж внешних связей	18
2.5 Обеспечение взрывозащищенности при эксплуатации	21
2.6 Техническое обслуживание	21
2.7 Методы и средства проверки	22
3 ТРАНСПОРТИРОВАНИЕ И ХРАНЕНИЕ	28

## ВВЕДЕНИЕ

Настоящее руководство по эксплуатации предназначено для ознакомления обслуживающего персонала с назначением, исполнениями, принципом действия, устройством, конструкцией, работой и техническим обслуживанием сигнализатора уровня ВИБРОТАЧ S (в дальнейшем – сигнализатора).

**ВНИМАНИЕ!** Перед использованием прибора, пожалуйста, ознакомьтесь с настоящим руководством по эксплуатации приборов. Пренебрежение мерами предосторожности и правилами эксплуатации может стать причиной травмирования персонала или повреждения оборудования!

В связи с постоянной работой по совершенствованию изделия, повышающей его надежность и улучшающей характеристики, в конструкцию могут быть внесены незначительные изменения, не отраженные в настоящем издании.

## 1 ОПИСАНИЕ И РАБОТА

### 1.1 Назначение

Сигнализатор предназначен для контроля уровня мелкозернистых и сыпучих или порошкообразных продуктов с низкой объемной плотностью в резервуарах. Контролируемое значение уровня определяется положением сигнализатора в резервуаре.

Сигнализатор может быть использован в системах регулирования и управления в различных отраслях промышленности: металлургической, производства строительных материалов, пищевой и других.

Сигнализатор может быть выполнен в общепромышленном или взрывозащищенном исполнении. Взрывозащищенное исполнение соответствует требованиям ГОСТ Р МЭК 60079-0-2011, ГОСТ Р МЭК 60079-31-2010.

Сигнализатор взрывозащищенного исполнения может применяться на объектах в зонах класса 1 и 2 по ГОСТ IEC 10-2-2011, где возможно образование смесей горючих газов и паров с воздухом категории IIС температурной группы Т5 включительно по ГОСТ IEC 60079-10-2-2011.

Сигнализатор взрывозащищенного исполнения имеет:

- уровень взрывозащиты - «взрывобезопасный»;
- вид взрывозащиты - «взрывонепроницаемая оболочка», с маркировкой **«Ex tb IIС T<sub>150</sub> 100°C Db»**.

Сигнализатор состоит из чувствительного элемента, соединенного с электронным блоком трубой диаметром 45 мм, длина измерительной части от 250 до 4000 мм выбирается при заказе. Электронный блок размещен в корпусе типа «взрывонепроницаемая оболочка».

Чувствительный элемент (камертон) и труба выполнены из нержавеющей стали 12Х18Н10Т.

Электронные блоки сигнализаторов имеют климатическое исполнение по ГОСТ 15150-75:

- УХЛЗ, но для работы при температуре окружающего воздуха от минус 60 до 80 °С, верхнем значении относительной влажности 80 % при 25 °С и более низких температурах без конденсации влаги.

## 1.2 Основные функции

Если уровень среды достигает положения сигнализатора, сигнализатор формирует выходной сигнала (релейный или токовый - в зависимости от исполнения электронного блока).

Электронный блок имеет исполнения 51; 52 и 54 с выходными сигналами, приведенными в п. 1.3.2.

## 1.3 Технические характеристики

1.3.1 Сигнализатор может иметь одно из исполнений, приведенных в приложении А.

Пример обозначения сигнализатора при заказе:

ВИБРОТАЧ S54NGCA AA A0 00C1 ТУ 4214-073-00226253-2010, 2 шт.

Сигнализаторы с обозначением контролируемой среды «S» обеспечивают сигнализацию уровня среда/воздух.

**Внимание!** Сигнализаторы взрывозащищенного исполнения по взрывозащите имеют исполнение «Ex tb» и предназначены для размещения во взрывоопасных помещениях.

## 1.3.2 Характеристики

<b>Параметры среды</b>	
Вид среды	мелкозернистые и сыпучие или порошкообразные продукты / воздух;
Насыпная плотность, г/см <sup>3</sup>	Менее 0,1 – легкие среды От 0,1 до 1,0 – тяжелые среды
Размер частиц, мм не более	10
Температура, °С	От минус 45 до 150
Давление, бар	От 1 до 25
<b>Выходные сигналы</b>	
Исполнение 54	Контакты реле с коммутирующей способностью до 6 А при напряжении до 250 В переменного и 30 В постоянного тока
Исполнение 51	Переменный ток: - наименьшее значение не более 5,5 мА; - наибольшее - I <sub>L</sub> мА (определяется напряжением питания сигнализатора и сопротивлением нагрузки), но не более 330 мА.
Исполнение 52	Постоянный ток: - наименьшее значение не более 100 мкА; - наибольшее - I <sub>P</sub> мА (определяется напряжением питания сигнализатора и сопротивлением нагрузки), но не более 350 мА.
<b>Напряжение питания</b>	
Исполнение 54	От 19 до 253 В (50 ± 1) или (60 ± 1,2)Гц или от 19 до 55 В постоянного тока любой полярности
Исполнение 51	От 19 до 253 В частотой (50 ± 1) или (60 ± 1,2)
Исполнение 52	От 12 до 55 В
Потребляемая мощность для исполнения 54	Не более 2 В·А при выключенных реле; Не более 8 В·А при включенных реле.

## 1.3.3 Условия применения:

- а) для электронного блока
- температура окружающего воздуха от минус 60 до 80 °С;
  - верхнее значение относительной влажности 80 % при 25 °С и более низких температурах без конденсации влаги.
- б) для чувствительного элемента
- температура контролируемой среды от минус 45 до 150 °С

1.3.4 Габаритные размеры и масса сигнализаторов приведены в таблице 1.

Таблица 1

Длина измерительной части, мм	Масса, кг
250	3,0
L	$3,0 + (L-250) \cdot 0,003$

1.3.5 Изоляция электрических цепей сигнализатора между собой выдерживает в течение 1 мин действие испытательного напряжения переменного тока практически синусоидальной формы, частотой 50 Гц в соответствии с таблицей 2.

1.3.6 Электрическое сопротивление изоляции цепей сигнализатора между собой не менее значений, приведенных в таблице 2.

Таблица 2

Проверяемые цепи	Испытательное напряжение, В	Сопротивление изоляции, МОм, при температуре	
		(23 ± 5) °С	(80 ± 3) °С
Силовая цепь относительно корпуса, выходных релейных цепей	1500	40	10
Выходные релейные цепи относительно корпуса и между собой	1500	40	10
Цепь датчика относительно корпуса	250	100	40

## 1.4 Конструкция и работа сигнализатора

### 1.4.1 Конструкция сигнализатора

Сигнализатор (смотри рисунок 1) состоит из чувствительного элемента, приваренного к трубе. На трубе для крепления сигнализатора к технологическому процессу может быть приварен неподвижный штуцер, воротник подвижного или фланец.

Труба при помощи резьбы крепится к трубному вводу корпуса. В корпусе размещен электронный модуль.

Трубный ввод фиксируется в корпусе при помощи упорного кольца.

Чувствительный элемент соединяется с электронным блоком экранированным жгутом.

Электронный блок состоит из двух плат. Одна плата – технологическая, для настройки сигнализатора и подключения жгута от чувствительного элемента.

Другая – возможна для доступа потребителю, для подключения питания и вывода выходного сигнала, а также выбора режима работы сигнализатора. Потребительская плата закрыта шильдиком с нанесенной маркировкой элементов индикации и коммутации.

Все внешние подключения осуществляются с помощью клеммных колодок.

Корпус имеет две крышки для доступа к электронному блоку. Одна крышка, черная, закрывает доступ к технологической плате. Другая, оранжевая, - доступ к потребительской плате. Крышки снабжены надписью «Открывать, отключив от сети»

Корпус имеет два отверстия для кабельных вводов. Выбор и установку кабельных вводов осуществляет потребитель.

Из производства сигнализатор выпускается с заглушками вместо кабельных вводов.



**Рисунок 1** – Внешний вид сигнализатора



### Подключение к объекту

Подключение к объекту осуществляется при помощи неподвижного резьбового штуцера.

По заказу потребителей подключение к объекту может быть фланцевым.

Фальшпанели потребительской платы приведены ниже. На плате размещены:

- два светодиода. Красный - «УРОВЕНЬ», зеленый – «РАБОТА»;
- четыре микропереключателя:

а) «МИН/МАКС» обеспечивает переключение режима работы сигнализатора на контроль уменьшения и превышения уровня среды относительно заданного положения;

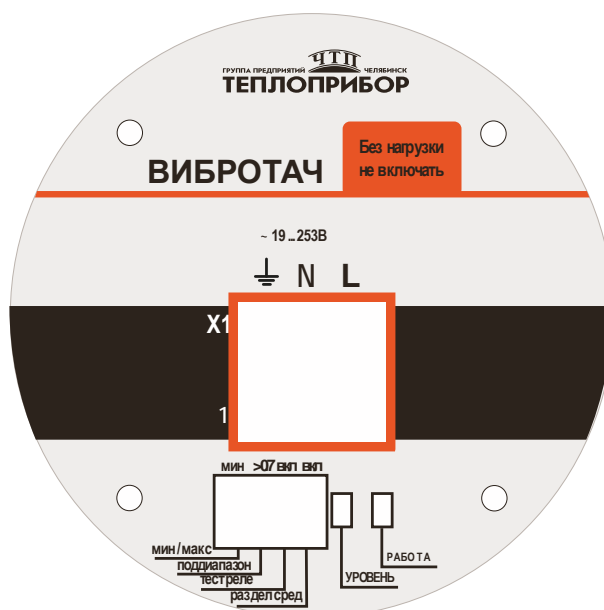
б) «ПОДДИАПАЗОН» обеспечивает переключение сигнализатора для работы с легкими или тяжелыми средами;

в) «ТЕСТ РЕЛЕ» обеспечивает включение контроля работоспособности выходных устройств;

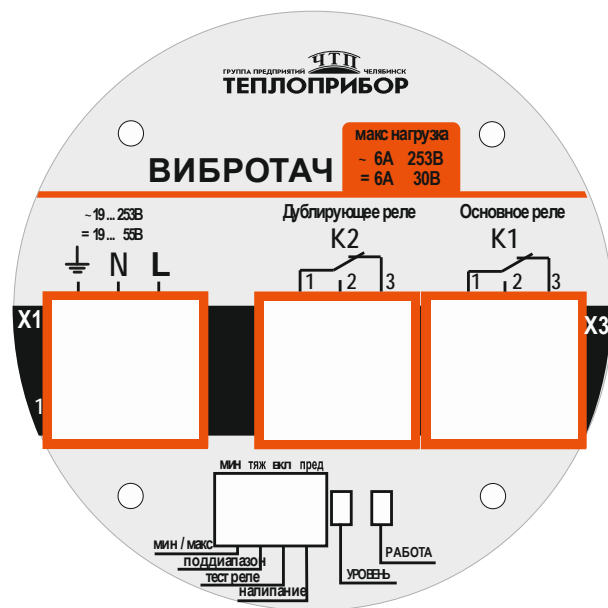
г) «НАЛИПАНИЕ» обеспечивает контроль налипания на чувствительный элемент частиц контролируемой среды и выдачу сигнала «Предупреждение»;

- клеммные колодки для внешних подключений. Для исполнений с электроникой 54 - X1-X3. Для исполнений с электроникой 51 – X1. Для исполнений с электроникой 52 - X1, X2

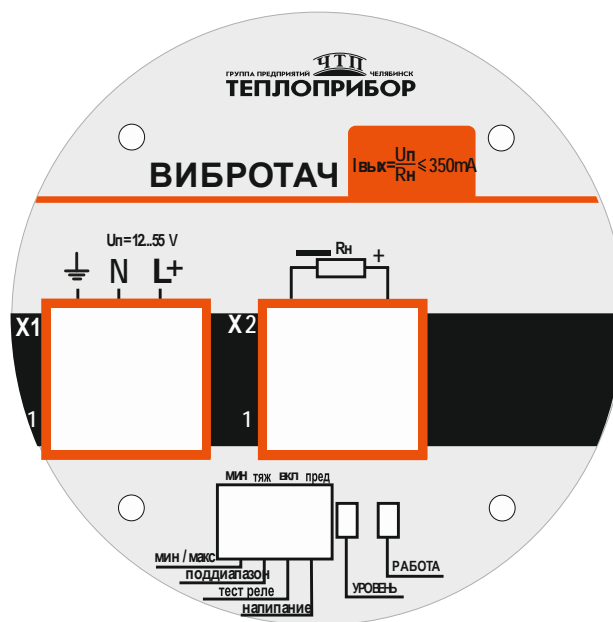
Фальшпанель для сигнализатора с исполнением электроники 51



Фальшпанель для сигнализатора с исполнением электроники 54



Фальшпанель для сигнализатора с исполнением электроники 52



#### 1.4.2 Работа сигнализатора

*Контроль уровня среды.*

Установите переключатели:  
а) «**МИН/МАКС**» в положение:

- «МАКС», если нужно контролировать превышение уровня над допустимым значением;

- «МИН», если необходимо контролировать изменение уровня ниже допустимого значения. Иллюстрация работы сигнализатора в режимах «МИН/МАКС» приведена в таблице 3;

б) «ПОДДИАПАЗОН» в положение:

- «тяж» - для тяжелых сред (от 0,1 до 1,0 г/см<sup>3</sup>);

- противоположное положению - для легких сред (менее 0,1 г/см<sup>3</sup>);

в) «ТЕСТ РЕЛЕ» - смотри ниже, раздел «Тестирование реле».

г) «НАЛИПАНИЕ» в положение «пред», если необходимо формировать сигнал предупреждения при налипании частиц среды на чувствительный элемент. В противоположном положении переключателя формируется сигнал аварии

Сигнализатор может формировать сигналы «Предупреждение» и «Авария». Характеристики сигналов для разных исполнений электроники показаны в таблице 4.

Алгоритм работы при контроле налипания приведен в таблице 5

Таблица 3 – Алгоритм работы сигнализатора в режиме контроля уровня

Положение сигнализатора относительно уровня среды	Положение переключателя «МИН/МАКС»	Состояние светодиодов		Состояние выходных устройств для исполнений		
		«УРОВЕНЬ»	«РАБОТА»	51	52	54
	МИН	Не горит	горит	Контакты К1, К2 разомкнуты	I <sub>P</sub>	I <sub>L</sub>
		горит	горит	Контакты К1, К2 замкнуты	менее 100 мкА	менее 5.5 мА
	МАКС	горит	горит	Контакты К1, К2 замкнуты	менее 100 мкА	менее 5.5 мА
		Не горит	горит	Контакты К1, К2 разомкнуты	I <sub>P</sub>	I <sub>L</sub>

**Примечание** – Выбор функции дублирующего реле не имеет значения.


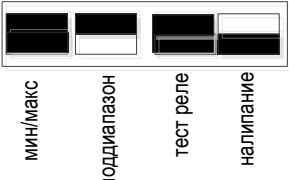
Таблица 4 – Характеристики сигналов «Предупреждение» и «Авария»

Наименование сигнала	Характеристики сигнала для исполнения электроники		
	51	52	54
<b>«Предупреждение»</b>  <i>Сигнал выходных устройств</i>  <i>Светодиоды:</i> <b>Зеленый</b> <b>Красный</b>	Ток не изменяется  не горит мигает	Ток не изменяется  не горит мигает	Состояние контактов не изменяется*  не горит мигает
<b>«Авария»</b>  <i>Сигнал выходных устройств</i>  <i>Светодиоды:</i> <b>Зеленый</b> <b>Красный</b>	Ток < 5,5 мА  не горит мигает	Ток < 100 мА  не горит мигает	Контакты К1, К2 разомкнуты  не горит мигает
<b>Примечание</b> - * - при выборе синхронной работы основного и дублирующего реле. При выборе функции дублирующего реле «Контроль работоспособности»			

### **Сигнализация наличия осадка.**

При выборе исполнения с сигнализацией осадка возможен контроль наличия осадка под водой. Сигнал наличия осадка под водой формируется в виде, приведенном в таблице 6.

Таблица 5

Положение переключателей на потребительской плате	Вид сигнала для выходных устройств исполнений		
	51	52	54
 мин/макс поддиапазон тест реле налипание	Сигнал «Предупреждение»		Сигнал «Предупреждение». <b>Дублирующее реле</b> – не замыкается при работе в режиме «Сигнализация уровня»; - замыкается при работе в режиме «Контроль работоспособности»
 мин/макс поддиапазон тест реле налипание	Сигнал «Авария»		

### **Функции дублирующего реле**

Дублирующее реле К2 (сигнализаторы исполнения 54) может работать в двух режимах:

- «Сигнализация уровня»;
- «Контроль работоспособности».

Работа дублирующего реле в режиме «Сигнализация уровня» показана в таблицах 3, 5

В режиме – «Контроль работоспособности» при налипании и износе вилки приведен в таблице 5

Эта функция задается при выборе исполнения сигнализатора.

### **Контроль работоспособности**

Налипание на чувствительный элемент инородных тел, износ вилки фиксируются электронной схемой сигнализатора и формируются сигналы в соответствии с таблицей 6.

Таблица 6

Положение переключателей на потребительской плате	Вид сигнала для выходных устройств исполнений:	
	51; 52	54
<p>мин/макс      поддиапазон      тест реле      налипание</p> <p>ON OFF</p>	Сигнал <b>«Предупреждение»</b>	Сигнал <b>«Предупреждение»</b> <b>Дублирующее реле</b> – не замыкается при работе в режиме «Сигнализация уровня»; - замыкается при работе в режиме «Контроль работоспособности»
<p>мин/макс      поддиапазон      тест реле      налипание</p> <p>ON OFF</p>	Сигнал <b>«Предупреждение»</b>	Сигнал <b>«Предупреждение»</b> <b>Дублирующее реле</b> – не замыкается при работе в режиме «Сигнализация уровня». - замыкается при работе в режиме «Контроль работоспособности»
<p>мин/макс      поддиапазон      тест реле      налипание</p> <p>ON OFF</p>	Сигнал <b>«Авария»</b>	

### **Тестирование реле**

В сигнализаторах, в исполнении которых есть наличие теста реле, можно проконтролировать работоспособность выходных устройств следующим образом. Установите переключатель **«ТЕСТ РЕЛЕ»** в положение **«ВКЛ»**, поднесите к корпусу сигнализатора постоянный магнит, при этом контакты основного реле К1(сигналы выходных устройств 51,52) изменяют свое состояние на противоположное с периодичностью 5 с.

Место для установки магнита отмечено на корпусе сигнализатора.

## **1.5 Обеспечение взрывозащиты (для взрывозащищенных исполнений)**

### **1.5.1 Конструкционное обеспечение взрывозащиты**

Корпус сигнализатора (с размещенным в нем электронным блоком) имеет объем 445 см<sup>3</sup> и взрывонеприцаемые соединения:

а) 5 резьбовых соединений. Параметры резьбовых соединений соответствуют приведенным в таблице 7.

Таблица 7

Наименование резьбового соединения	Количество соединений	Шаг резьбы, мм	Осевая длина резьбы, мм не менее	Число полных ниток, не менее
Кабельный ввод	2	1,8	15	7
Крышка корпуса	2	1,5	16	9
Трубный ввод-труба	1	1,5	15	9
Примечание – качество резьбы хорошее				

б) цилиндрическое нерезьбовое соединение между трубным вводом и корпусом.

Параметры цилиндрического нерезьбового соединения:

- длина щели – 12,5 мм;
- ширина щели - 0,15 мм;
- шероховатость поверхности Ra - 6,3 мкм по ГОСТ 2789-73.

Трубный ввод фиксируется в корпусе при помощи упорного кольца.

Крышки корпуса снабжены надписью «Открывать, отключив от сети».

Маркировка крышек выполнена следующим образом. Крышка, закрывающая технологическую плату – черного цвета, крышка, закрывающая потребительскую плату – оранжевого.

Качество сварных швов (чувствительный элемент – труба; труба – штуцер или труба – воротник штуцера) проверяются давлением 10 МПа (рабочее давление 6,4 МПа).

Сигнализатор в сборе проверяется на взрывоустойчивость в соответствии с п.15.4, 15.6 ГОСТ Р 51330.1-99.

Экранированный жгут, соединяющий чувствительный элемент с электронным блоком, фиксируется при входе в трубный ввод специальными кольцами и заливается компаундом.

Корпус выполнен из алюминиевого сплава ADC-12, состав которого приведен в таблице 8.

Таблица 8

Химический элемент	Количество в составе сплава, %
Кремний, Si	От 9.6 до 12.0
Медь Cu	От 1.5 до 3.5
Магний Mg	Менее 0.3
Цинк Zn	Менее 1.0
Железо Fe	Менее 0.9
Марганец Mn	Менее 0.5
Никель Ni	Менее 0.5
Алюминий Al	Остальное

### 1.5.2 Технологическое обеспечение взрывозащиты

Резьбовое соединение трубный ввод-труба при сборке фиксируется при помощи клея КА400.

Перед сборкой узлы сигнализатора проверяются на взрывоустойчивость:

- корпус с крышками, заглушками на месте кабельных вводов, с трубным вводом и с заглушкой на месте трубы;
- труба с приваренным чувствительным элементом с заглушками на месте входа в трубный ввод.

**Проверка корпуса** осуществляется по следующей методике.

С помощью компрессора внутри проверяемого узла создается давление аргона 2,0 МПа. Осуществляется контроль давления при помощи манометра.

После выдержки под давлением в течение (10+2) с узел помещается в сосуд с водой и контролируется его герметичность по отсутствию пузырьков.

Узел считают выдержавшим испытание, если:

- показание манометра не изменяется;
- пузырьки в воде отсутствуют.

При положительных результатах испытаний корпуса делают отметку в технологическом паспорте сигнализатора.

**Проверка трубы** с приваренным чувствительным элементом и штуцером проводится следующим образом.

Узел герметично закрепляется в установку, в которой давление поднимается до (10 + 1) МПа (значение определяется рабочим давлением сигнализатора) и выдерживается в течение 10-12 с. Контроль давления осуществляется по манометру.

Узел считается выдержавшим испытание, если давление остается постоянным в течение испытания.

Проверенные корпус и труба соединяются при помощи резьбы. Качество резьбы контролируется при проверке корпуса.

*Проводить ремонт и восстанавливать прибор имеет право только предприятие-изготовитель.*

## 2 ИСПОЛЬЗОВАНИЕ ПО НАЗНАЧЕНИЮ

### 2.1 Эксплуатационные ограничения

2.1.1 При эксплуатации, техническом обслуживании и поверке необходимо соблюдать требования ГОСТ 12.3.019-80, «Правил эксплуатации электроустановок потребителей» и «Правил охраны труда при эксплуатации электроустановок потребителей».

2.1.2 На открытых контактах клеммных соединителей сигнализатора при эксплуатации может присутствовать напряжение до 220 В, опасное как для человеческой жизни, так с точки зрения обеспечения взрывобезопасности.



Любые подключения к сигнализатору и работы по его техническому обслуживанию производить только при отключенном питании.

2.1.4 Подключение, регулировка и техническое обслуживание сигнализатора должны производиться только квалифицированными специалистами, изучившими настоящее руководство по эксплуатации.

2.1.5 Монтаж внешних подключений осуществляйте в соответствии с исполнением сигнализатора.

2.1.6 При подключении выходных сигналов и питания соединительные провода перевейте с шагом 3 см и поместите в стальные трубы, надежно заземленные у сигнализатора.

## 2.2 Подготовка к работе

2.2.1 При получении сигнализатора установите сохранность тары. В случае ее повреждения следует составить акт и обратиться с рекламацией к транспортной организации.

2.2.2 В зимнее время ящики распаковывайте в отапливаемом помещении не менее, чем через 8 ч после внесения их в помещение.

2.2.3 Проверьте комплектность в соответствии с паспортом.

2.2.4 Сохраняйте паспорт, который является юридическим документом при предъявлении рекламации предприятию-изготовителю и поставщику.

## 2.3 Обеспечение взрывозащиты при монтаже сигнализаторов

2.3.1 Сигнализатор относится к «взрывобезопасному оборудованию», вид взрывозащиты - «взрывонеприцаемая оболочка», с маркировкой «**Ex tb IIIC T<sub>150</sub> 100°C Db**», предназначен для размещения во взрывоопасных помещениях.

2.3.2 Перед монтажом сигнализатор следует осмотреть, проверить маркировку по взрывозащите, заземляющее устройство, целостность корпуса и отсутствие повреждений зажимов для подключения внешних цепей.

2.3.3 При монтаже сигнализатора предпочтительное положение сигнализатора такое, чтобы узкая кромка сенсора располагалась вертикально, как показано на рисунке 2. Такое расположение оптимально для уменьшения налипания инородных тел.



Рисунок 2 – Оптимальная установка сенсора сигнализатора

2.3.4 При монтаже сигнализатора в емкости должно быть гарантировано достаточное расстояние между налетом на стенках емкости и сигнализатором.

2.3.5 Перегрев корпуса при окружающей температуре 20 °С и температуре контролируемой среды 250 °С не превышает 8 °С, поэтому установки жаростойкой втулки не требуется.

2.3.6 После установки поверните корпус сигнализатора в положение, удобное при эксплуатации.

2.3.7 Электрическое подключение сигнализатора производите в следующем порядке:

- снимите крышку (оранжевого цвета), открывающую доступ к потребительской плате электронного модуля;
- установите переключатели в положение, нужное для решения вашей задачи;
- снимите заглушку (заглушки) с кабельного ввода;
- подключите внешние цепи выходных сигналов, выведя их через кабельный ввод. Жгуты внешних подключений выведите через кабельные вводы и поместите в трубы (или внешние подключения должны быть выполнены бронированным кабелем);
- подключите заземление сигнализатора;
- после завершения монтажа цепей проверьте сопротивление заземления. Сопротивление специального контура заземления не должно превышать 1 Ом.

2.3.8 Установите на свои места крышки и кабельные вводы и затяните их.

2.3.9 При монтаже приборов необходимо руководствоваться настоящим РЭ, главой 3.4 ПЭЭП, ПУЭ и другими документами, действующими в данной отрасли промышленности.

## **2.4 Монтаж внешних связей**

### **2.4.1 Общие требования**

Питание сигнализатора рекомендуется производить от источника, не связанного непосредственно с питанием мощного силового оборудования. Во внешней цепи следует установить выключатель питания, обеспечивающий отключение сигнализатора от сети.

Питание каких-либо устройств от сетевых контактов прибора запрещается.

Клеммные соединители сигнализатора, предназначенные для подключения сети питания и внешнего силового оборудования, рассчитаны

на максимальное напряжение 250 В. Во избежание электрического пробоя или перекрытия изоляции подключение к контактам сигнализатора источников напряжения выше 250 В запрещается.

Для защиты входных цепей сигнализатора от возможного пробоя зарядами статического электричества, накопленного на линиях связи «сигнализатор – исполнительное оборудование», перед подключением к клеммному соединителю сигнализатора жилы линий связи следует кратковременно соединить с винтом заземления щита для снятия заряда.

Схемы подключения внешних устройств к сигнализаторам различных исполнений приведены на рисунке 3.

### 2.4.2 Указания по монтажу

Подготовьте кабели для соединения сигнализатора с внешними устройствами, источником питания. Для обеспечения надежности электрических соединений рекомендуется использовать кабели с медными многопроволочными жилами, концы которых перед подключением следует тщательно зачистить и облудить. Зачистку жил кабелей необходимо выполнять с таким расчетом, чтобы их оголенные концы после подключения к сигнализатору не выступали за пределы клеммного соединителя.

Сечение жил кабелей не должно превышать 2,5 мм<sup>2</sup>.

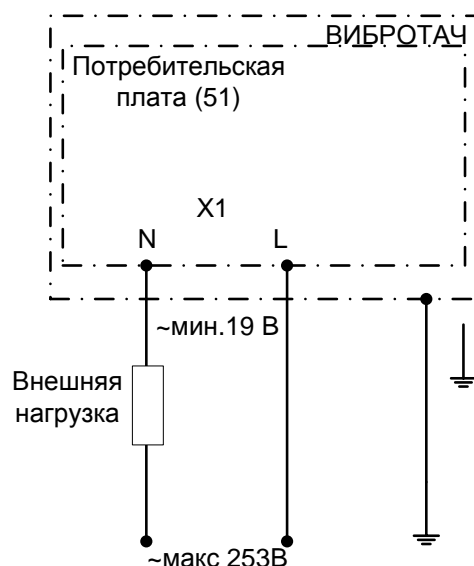
Все внешние подключения должны осуществляться в трубах.

### 2.4.3 Подключение внешних цепей

Схемы подключения внешних цепей к сигнализатору приведены на рисунке 4.

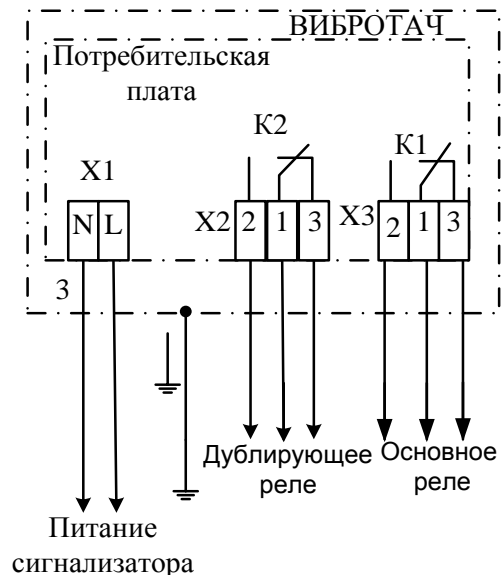
### Внимание! Не забудьте подключить нагрузку!

- нагрузка подключается последовательно. **Нагрузка должна обеспечивать ток не более 330 мА;**
- чувствительный элемент и цепь питания гальванически развязаны;



**Рисунок 3.1** – Схема внешних подключений сигнализатора с токовым выходом (обозначение исполнения 51)

- питание – от 19 до 253В, частотой 50/60Гц или постоянное от 19 до 55В любой полярности;
- реле электромагнитные;
- коммутирующая нагрузка контактов реле
  - ~ 250 В, 6 А;
  - 30 В постоянного тока, 6 А;
- дублирующее реле может дублировать основное реле или контролировать работоспособность сигнализатора

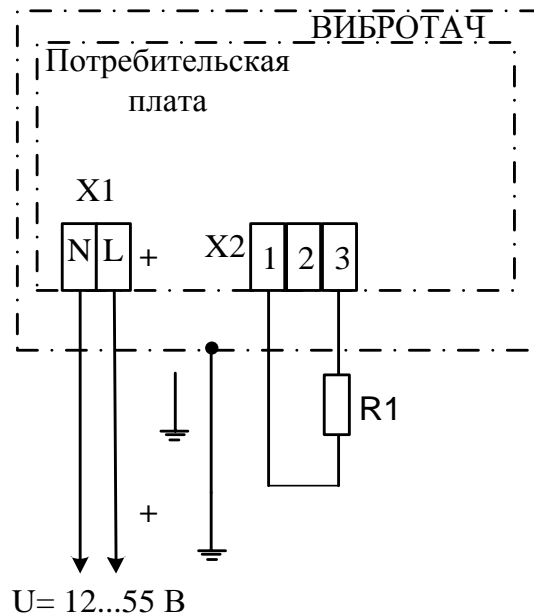


**Рисунок 3.2** – Схема внешних подключений сигнализатора с релейным выходом (обозначение исполнения 54)

- питание – от 12 до 55 В;

- нагрузка подключается последовательно.

$I = U/R1$ , не более 350 мА;



**Рисунок 3.3** – Схема внешних подключений сигнализатора (обозначение исполнения 52)

## 2.5 Обеспечение взрывозащищенности при эксплуатации

2.5.1 При эксплуатации сигнализаторов необходимо выполнять все мероприятия в полном соответствии с разделами «Обеспечение взрывозащищенности при монтаже, при эксплуатации» настоящего РЭ. Кроме того, необходимо выполнять местные инструкции, действующие в данной отрасли промышленности, а также другие нормативные документы, определяющие эксплуатацию взрывозащищенного электрооборудования.

### 2.5.2 Проверка технического состояния сигнализаторов.

Проверку технического состояния сигнализаторов производите перед включением и периодически два раза в год.

Проверка технического состояния включает в себя внешний и профилактический осмотры и проверку работоспособности.

### 2.5.3 Внешний осмотр включает в себя проверку:

- наличия маркировки по взрывозащите;
- отсутствие обрывов или повреждений изоляции линий соединений;
- надежность присоединения кабелей;
- отсутствие обрывов заземляющих проводов;
- прочность крепления заземления;
- отсутствие вмятин, видимых механических повреждений;
- наличие всех крепежных элементов;
- наличие уплотнений для крышек и кабельных вводов.

Сигнализатор, забракованный при внешнем осмотре, дальнейшей эксплуатации не подлежит.

**ВНИМАНИЕ! ЭКСПЛУАТАЦИЯ СИГНАЛИЗАТОРОВ С ПОВРЕЖДЕНИЯМИ И НЕИСПРАВНОСТЯМИ КАТЕГОРИЧЕСКИ ЗАПРЕЩЕНА.**

## 2.6 Техническое обслуживание

2.6.1 По способу защиты человека от поражения электрическим током сигнализаторы соответствуют классу 1 по ГОСТ 12.2.007.0-75.

2.6.2 При обслуживании, испытаниях сигнализаторов соблюдайте «Правила технической эксплуатации электроустановок потребителей», утвержденные Госэнергонадзором.

2.6.3 Электрическое сопротивление и прочность изоляции сигнализаторов должны соответствовать требованиям таблицы 3.

2.6.4 Сигнализаторы обслуживаются персоналом, имеющим квалификационную группу по технике безопасности не ниже II и образование не ниже среднего специального, ознакомленным с настоящим РЭ и с инструкцией по эксплуатации приборов, разработанной и утвержденной главным инженером предприятия-потребителя.

2.6.5 Для обеспечения надежной работы сигнализатора в период эксплуатации, необходимо периодически осуществлять проверку технического состояния (смотри раздел 2.5)

2.6.6 Во время эксплуатации запрещается вскрывать сигнализатор.

2.6.7 Необходимо проявлять внимательность при коммутации клемм сигнализатора и соединяемых с ним вторичных цепей.

2.6.8 Сигнализатор необходимо содержать в чистоте, периодически протирать сухой и чистой фланелью, оберегать от ударов. Корпус и контакты разъемов протирать ватой, смоченной техническим спиртом. Регулярно очищать чувствительный элемент сигнализатора.

## 2.7 МЕТОДЫ И СРЕДСТВА ПРОВЕРКИ

Настоящая методика распространяется на первичную (после ремонта), периодическую, внеочередную и инспекционную проверки.

Первичная проверка при выпуске из производства проводится по методике ТУ

### 2.7.1 Периодичность проверки.

Периодическая поверка проводится не реже одного раза в два года в объеме, оговоренном в таблице 9 при условиях:

- температура окружающего воздуха ( $23 \pm 5$ ) °С;
- относительная влажность окружающего воздуха от 30 до 80 %;
- атмосферное давление от 86 до 106 кПа;
- отсутствие вибрации, тряски и ударов, влияющих на работу;
- напряжение питания в зависимости от исполнения.

**Таблица 9**

<i>Наименование операции</i>	<i>№№ п.п.</i>
Внешний осмотр	2.8.2
Измерение электрического сопротивления изоляции	2.8.3
Проверка функционирования	2.8.4

При проведении поверки должны применяться средства, указанные в таблице 10.

**Таблица 10**

Наименование	Основные характеристики, необходимые для проверки приборов	Рекомендуемое оборудование
Вольтметр переменного тока	0-300 В, класс точности 4,0	Ц4352
Источник напряжения постоянного тока	Напряжение (0 – 30) В	Б5-44А
Цифровой вольтметр	Пределы измерений (0-30) В Класс точности 0,05	Щ31
Мегаомметр	Номинальное напряжение 100 или 500 В, основная приведенная погрешность не более $\pm 2,5$ %, пределы измерений от 0 до 100 МОм	Ф4101
Термометр	0-50 °С, цена деления 0,1 °С	ТЛ
Примечание – Допускается применение оборудования любых типов, основные характеристики которых не хуже приведенных в таблице.		

### 2.7.2 Внешний осмотр

При проведении внешнего осмотра должно быть установлено:

- наличие паспорта;
- отсутствие дефектов и повреждений, влияющих на работу сигнализатора, ухудшающих внешний вид;
- отсутствие незакрепленных деталей и посторонних предметов внутри сигнализатора.

### 2.7.3 Измерение электрического сопротивления изоляции

Проводите с помощью мегаомметра с номинальным напряжением 500 В (для цепей с испытательным напряжением 1500 В) и 100 В – для остальных цепей.

Перед испытанием снимите крышки сигнализатора, на технологической плате отключите датчик от платы и соедините накоротко контакты в соответствии с таблицей 11.

Мегаомметр подключите к проверяемым цепям и проводите отсчет показаний по истечению времени, за которое показания мегаомметра установятся.

Таблица 11

Проверяемые цепи	Замкнутые контакты
Силовая цепь	X1/ 2, 3
Цепи релейных выходов K1	X3/1,2,3
K2	X2/1,2,3
Цепь датчика (жгут от датчика)	XP 4/1,2,3

- Сигнализатор считают выдержавшим испытание, если сопротивление изоляции не ниже значений п.1.3.6.

После испытаний восстановить все соединения в прежнем виде.

#### 2.7.4 Проверка функционирования

Проверку функционирования проводите, подключив сигнализатор по схемам рисунка 4.

Для проверки сигнализатора исполнения 54 узел контроля с индикаторами Н1, Н2 подключите к контактам реле К1, а затем к контактам реле К2.

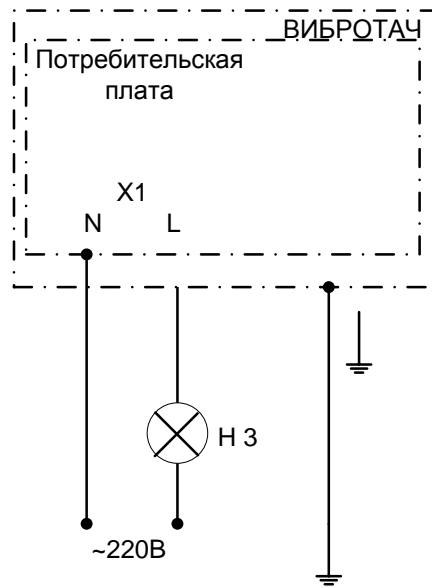
Установите переключатели следующим образом:

- «МИН/МАКС» - в положение «МАКС»;
- «ПОДДИАПАЗОН» - в положение «тяж»;
- «НАЛИПАНИЕ» - в положение «ПРЕД».

Проконтролируйте изменение состояния выходных устройств м светодиодов на потребительской плате при прикосновении руки к чувствительному элементу.

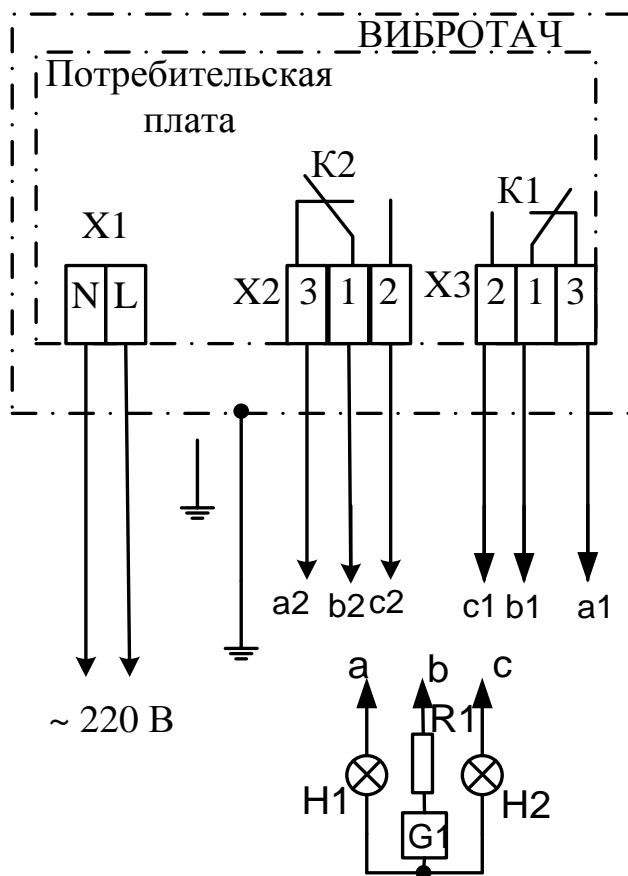
Сигнализатор считают выдержавшим испытание, если состояние выходных устройств изменяется на противоположное, и включается красный светодиод.





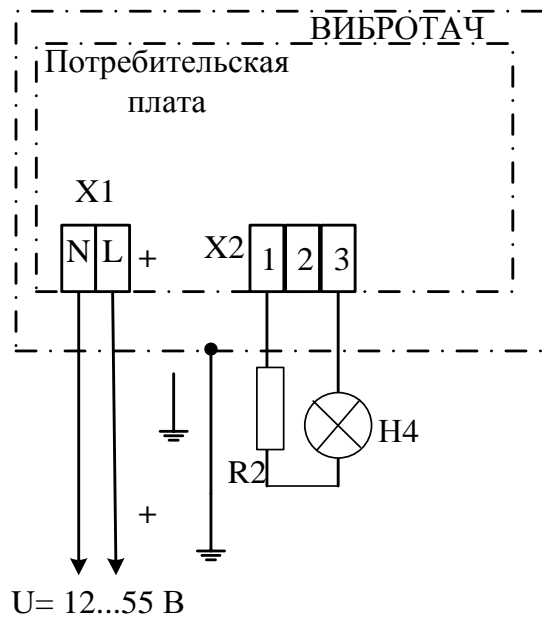
H3 – лампа накаливания 40 Вт

Рисунок 4.1 – Схема подключений для проверки функционирования сигнализаторов исполнения 51



H1, H2	Индикаторы
G1	Блок питания 24 В
R1	Гасящий резистор

Рисунок 4.2 – Схема подключений для проверки функционирования сигнализаторов исполнения 54



- H4        Индикатор  
 R2        Гасящий резистор

Рисунок 4.3 – Схема подключений для проверки функционирования сигнализаторов исполнения 52

### 3 ТРАНСПОРТИРОВАНИЕ И ХРАНЕНИЕ

3.1 Сигнализатор должен транспортироваться в упаковке предприятия-изготовителя при соблюдении следующих условий:

- температура окружающего воздуха: от минус **50** до + **50 °С**
- относительная влажность воздуха до **95%** при температуре + **35 °С** и более низких температур без конденсации влаги.

3.2 Допускается транспортировка сигнализатора в упаковке предприятия-изготовителя любым транспортным средством при условии защиты от прямого воздействия атмосферных осадков:

- автомобильным транспортом;
- железнодорожным;
- водными видами транспорта;
- в сочетании перечисленных видов транспорта.

3.3 Расстановка и крепление упаковок с сигнализаторами должны исключить возможность их смещения и ударов друг о друга и о стенки транспорта.

3.4 Не допускается кантовать и бросать упаковку с сигнализатором.

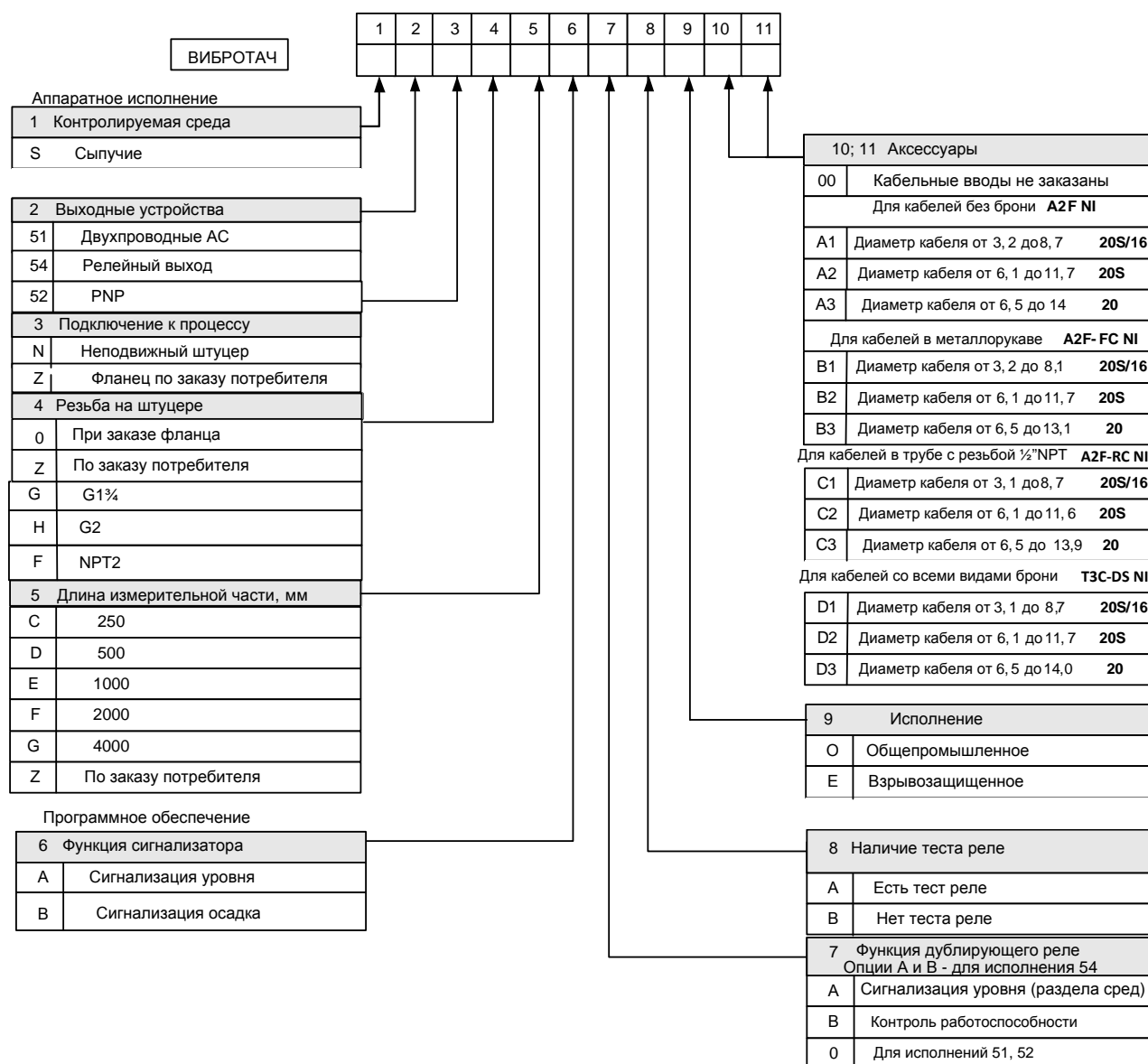
3.5 Сигнализаторы должны храниться в складских помещениях потребителя и поставщика на стеллажах в упаковке в следующих условиях:

- температура окружающего воздуха: от минус **10** до + **50 °С**;
- относительная влажность воздуха до **80 %** при температуре **25 °С**.
- воздух помещения не должен содержать пыли, паров кислот и щелочей, а также газов, вызывающих коррозию.

3.6 После распаковки сигнализаторы необходимо выдержать не менее 24 ч в сухом отапливаемом помещении. После этого приборы могут быть введены в эксплуатацию.

## Приложение А

### Карта заказа сигнализатора



### Примечания

– Сигнализатор из производства выходит с заглушками на обоих кабельных вводах. При необходимости получения кабельного ввода в последних двух ячейках кода исполнения проставляется обозначение выбранного типа для одного и для другого кабельного ввода;

- Дополнительно можно заказать бобышку.

Для заметок

По вопросам продаж и поддержки обращайтесь:

Волгоград (844)278-03-48, Воронеж (473)204-51-73, Екатеринбург (343)384-55-89, Казань (843)206-01-48,  
Краснодар (861)203-40-90, Красноярск (391)204-63-61, Москва (495)268-04-70, Нижний Новгород (831)429-08-12,  
Новосибирск (383)227-86-73, Ростов-на-Дону (863)308-18-15, Самара (846)206-03-16,  
Санкт-Петербург (812)309-46-40, Саратов (845)249-38-78, Уфа (347)229-48-12

Единый адрес: [tpp@nt-rt.ru](mailto:tpp@nt-rt.ru)  
[www.teplopribor.nt-rt.ru](http://www.teplopribor.nt-rt.ru)