

Сигнализатор уровня ВИБРОТАЧ-МИНИ

Руководство по эксплуатации

ВВЕДЕНИЕ

Настоящее руководство по эксплуатации предназначено для ознакомления обслуживающего персонала с назначением, исполнениями, принципом действия, устройством, конструкцией, работой и техническим обслуживанием сигнализатора уровня ВИБРОТАЧ - МИНИ (в дальнейшем – сигнализатора).

ВНИМАНИЕ! Перед использованием прибора, пожалуйста, ознакомьтесь с настоящим руководством по эксплуатации. Пренебрежение мерами предосторожности и правилами эксплуатации может стать причиной травмирования персонала или повреждения оборудования!

В связи с постоянной работой по совершенствованию изделия, повышающей его надежность и улучшающей характеристики, в конструкцию могут быть внесены незначительные изменения, не отраженные в настоящем издании.

1 ОПИСАНИЕ И РАБОТА

1.1 Назначение

Сигнализатор предназначен для контроля уровня жидкости в резервуарах, трубопроводах и т.д.

Сигнализатор может быть использован в системах контроля в различных отраслях промышленности: металлургической, нефтеперерабатывающей, химической, в энергетике и других.

Сигнализатор имеет общепромышленное исполнение.

Степень пылевлагозащиты IP65 по ГОСТ 14254-96

Климатическое исполнение – УХЛ3 по ГОСТ 15150-69, но для работы при температуре окружающей среды от минус 40 до 70°C, верхнем значении относительной влажности 80% при 25 °C и более низких температурах без конденсации влаги.

Параметры контролируемой среды приведены в таблице 1.

Таблица 1

Наименование параметра	Значение параметра
Вид среды	жидкость
Температура, °C	От минус 40 до 130
Плотность среды, г/см ³ , не менее	0,7
Вязкость, м ² /с не более	0, 1

Исполнения сигнализаторов приведены в приложении Б.

Примеры записи обозначения сигнализаторов при заказе и в документации другой продукции:

Сигнализатор уровня ВИБРОТАЧ-МИНИ L52ZBKAOAOXO, фланец DN50 – 2 шт.

1.2 Характеристики

1.2.1 Основные характеристики сигнализатора приведены в таблице 2.

Таблица 2

Наименование	Значение для исполнения:	
	51	52
Напряжение питания	от 20 до 255 В AC	от 12 до 55 В DC
Выходной сигнал	Семисторный, двухпроводный	Открытый коллектор: - PNP; - NPN
Нагрузочная способность, мА не более	350	350
Ток закрытого выхода, мА не более	6,0	0,1
Режим работы	МНОГО; МАЛО	
Контроль состояния сигнализации: - сигнализация сработала; - сигнализация отпустила	Цветовая индикация (светодиод на корпусе) светодиод красного цвета; светодиод зеленого цвета	
Тип коммуникации для внешних подключений	Клеммная колодка	
Наличие теста выходных устройств	Есть, при помощи магнита	
Рабочее положение сигнализатора	Любое (смотри ограничения в разделе 2)	
Длина измерительной части, мм не более	69	
Материал вилки	08X17H13M2T без покрытия 08X17H13M2T с покрытием PFA	
Масса, кг не более	0,5	
Наработка на отказ, ч не менее	50 000	
Средний срок службы, лет не менее	10	
Габаритные размеры	Приложение А	

1.2.2 Срабатывание и отпускание сигнализации должно осуществляться при положении контролируемого уровня в соответствии с таблицей 3.

Таблица 3

Режим работы	«Мало»	«Много»
Срабатывание	Уровень не выше линии «Срабатывание»	Уровень не выше линии «Срабатывание»
Отпускание	Уровень не выше линии «Отпускание»	Уровень не ниже линии «Отпускание»
Примечание – Положение уровней срабатывания и отпускания приведены на рисунке 1.		



Рисунок 1 – Расположение линии срабатывания (отпускания)

1.3 Комплектность изделия

В комплект поставки сигнализатора входят:

- сигнализатор уровня ВИБРОТАЧ-МИНИ – 1 шт.;
- прокладки – 2 шт.;
- руководство по эксплуатации 2.407.011 РЭ – 1 экз.;
- паспорт 2.407.011 ПС – 1 экз.

1.4 Устройство, принцип работы

1.4.1 Сигнализаторы состоят из чувствительного элемента – вилки, прикрепленной к корпусу.

В корпусе сигнализатора находятся электронное устройство и клеммная колодка, предназначенная для внешних подключений.

1.4.2 Электронное устройство вызывает вибрацию вилки. После достижения или покрытия вилки контролируемой средой частота вибрации изменяется или прекращается. Вибрация возобновляется после его освобождения от контролируемой среды. Электронное устройство сигнализатора при изменении частоты вибрации формирует выходной сигнал. Сигнал выдается после установленной задержки.

Вилочный зонд сигнализатора может быть без покрытия – изготовлен из стали 08X17H13M2T или с пластиковым покрытием. Сигнализаторы с пластиковым покрытием рекомендуются для использования в агрессивных рабочих средах.

Версии с транзисторным выходом PNP или NPN могут подключаться непосредственно к программируемому логическому контроллеру или к релейному блоку.

2 ИСПОЛЬЗОВАНИЕ ПО НАЗНАЧЕНИЮ

2.1 Подготовка к работе

2.1.1 Распакуйте сигнализатор и проверьте комплектность.

2.1.2 Проверьте соответствие паспортной таблички основным техническим характеристикам в руководстве по эксплуатации.

2.1.3 Выдержите сигнализатор после извлечения из упаковки при температуре $(25 \pm 10) ^\circ\text{C}$ и относительной влажности от 30 до 80% в течение (1 - 2) часов.

2.1.4 Установите нужный режим работы МНОГО или МАЛО. Для исполнения 51 – это осуществляется при помощи схемы внешних подключений (рисунок 2).

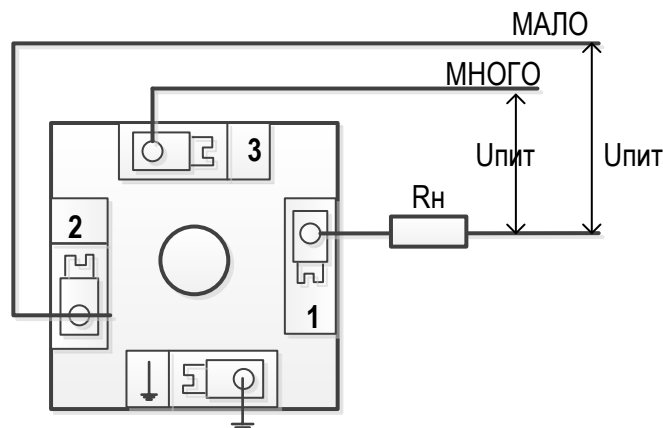


Рисунок 2- Подключение сигнализатора исполнения 51 при выборе режима работы

Для исполнения 52 выбор режима работы осуществляется при помощи переключателя М на клеммной колодке (смотри рисунок 3). Положение «Н» - режим МНОГО; «L» - режим МАЛО.

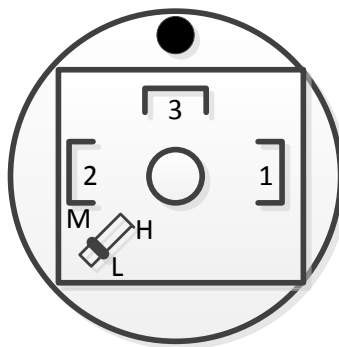


Рисунок 3 – Установка режима работы сигнализатора исполнения 52

2.1.5 Выбор типа выходного сигнала для сигнализатора исполнения 52 осуществите в соответствии с рисунками 4 и 5.

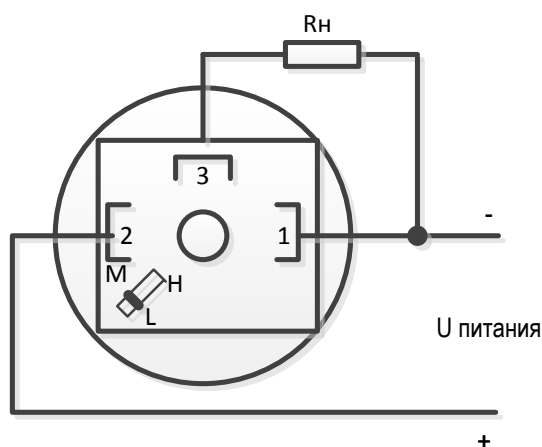


Рисунок 4 – Схема подключения сигнализатора исполнения 52, выходной сигнал открытый коллектор PNP

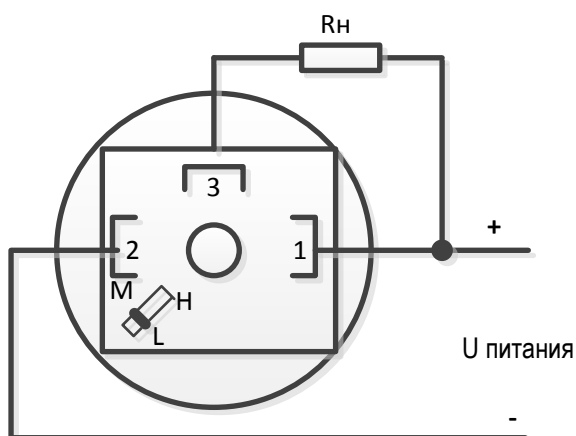


Рисунок 5 – Схема подключения сигнализатора исполнения 52, выходной сигнал открытый коллектор NPN

2.1.6 Установите сигнализатор в соответствующее гнездо (в соответствии с рисунком 6) и подключить к прибору.

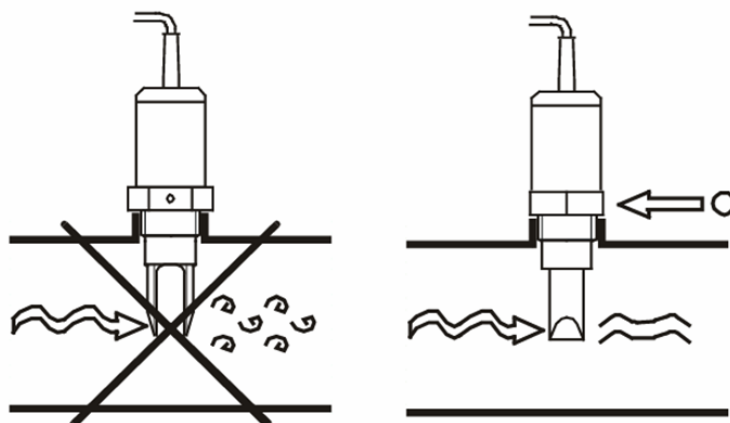


Рисунок 6 - Установка сигнализатора

2.1.7 Для ориентации вилки чувствительного элемента используйте знак на корпусе (рисунок 7).

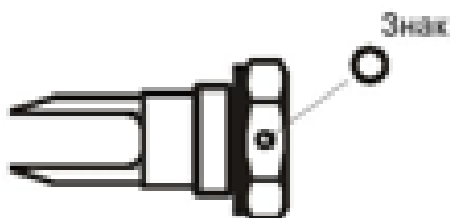


Рисунок 7 - Расположение знака на корпусе сигнализатора

2.2 Эксплуатационные ограничения

2.2.1 Сигнализатор эксплуатируйте при температуре окружающей среды от минус 40 до 70°C, верхнем значении относительной влажности 80% при 25°C и более низких температурах без конденсации влаги для контроля уровней жидкости с параметрами, представленными в таблице 1.

2.2.2 Варианты использования сигнализаторов для контроля уровня приведены на рисунке 8.

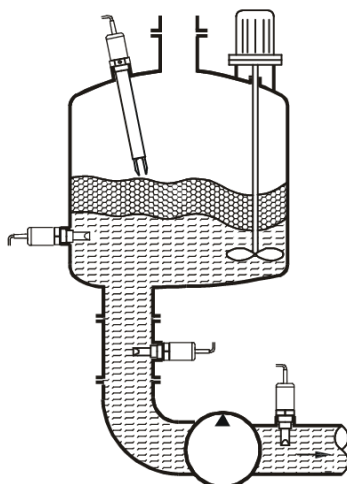


Рисунок 8 – Варианты установки сигнализатора для контроля уровня жидкости.

Для низковязкой жидкости, когда среда легко стекает с вилки, метод установки любой.

Для *высоковязкой* жидкости, когда среда тяжело стекает с вилки, предлагается вертикальная установка.

При установке сбоку необходима вертикальная ориентация вилки.

2.2.3 Зависимости давления (P_T) и температуры среды (T_M) приведены на рисунках 9 и 10.

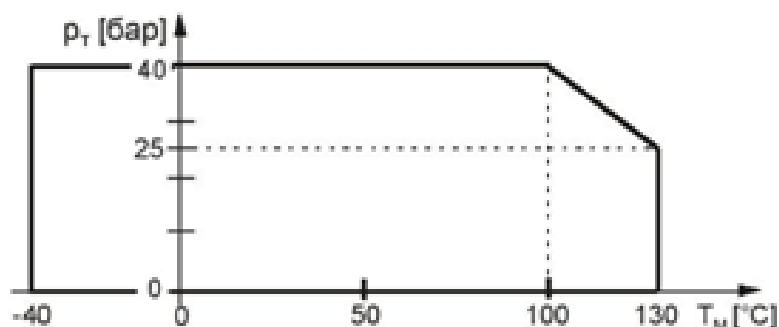


Рисунок 9 - Кроме исполнений с фланцем РР

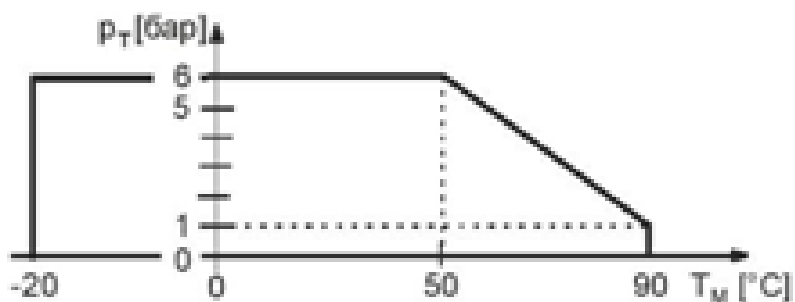


Рисунок 10 - Для исполнений с фланцем РР

2.2.4 Зависимость тока нагрузки сигнализаторов при питании постоянным током от температуры контролируемой среды (T_M) и окружающего воздуха (T_A) приведена на рисунке 11.

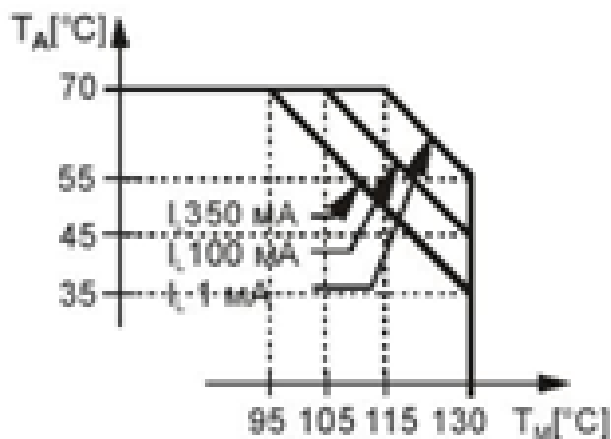


Рисунок 11 – Зависимость тока нагрузки от температур окружающей и контролируемой среды

2.2.5 Зависимость температуры контролируемой среды (T_M) и окружающего воздуха (T_A) при питании сигнализаторов переменным напряжением приведена на рисунке 12.

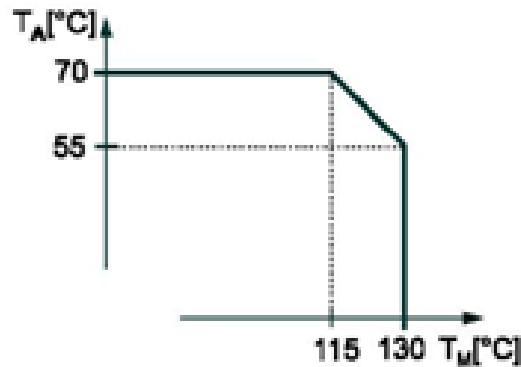


Рисунок 12 – Зависимость температуры контролируемой среды от температуры окружающей среды

3 МЕТОДИКА ПРОВЕРКИ

3.1 Периодичность проверки.

Периодическая проверка проводится не реже одного раза в два года в объеме, оговоренном в таблице 4 при условиях:

- контролируемая среда – вода;
- температура окружающего воздуха и контролируемой среды (20 ± 5) °С;
- относительная влажность окружающего воздуха от 30 до 80 %;
- атмосферное давление от 86 до 106 кПа;
- напряжение питания ($24 \pm 2,4$) В АС или DC, в зависимости от исполнения сигнализатора;
- отсутствие вибрации, тряски и ударов, влияющих на работу;
- время прогрева не менее 0,1 ч.

Таблица 4

Наименование операции	№№ п.п.
Внешний осмотр	3.2.1
Проверка функционирования	3.2.2
Проверка работоспособности при помощи магнита	3.2.3

При проведении проверки должны применяться средства, указанные в таблице 5.

3.2 Методика проверки сигнализаторов.

Настоящий раздел устанавливает методику первичной (после выпуска из производства и после ремонта), периодической, внеочередной и инспекционной проверки сигнализаторов.

Таблица 5

Наименование	Основные характеристики, необходимые для проверки приборов	Рекомендуемое оборудование
Вольтметр переменного тока	0-300 В, класс точности 0,5	Э515/3
Источник напряжения постоянного тока	Напряжение (0 – 60) В	Б5-44А
Термометр	0-50 °С, цена деления 0,1 °С	ТЛ
Автотрансформатор	1 – 250 В, 1 А	РНО-250-05
Постоянный магнит	Максимальное энергетическое произведение не менее 20 (МГс×Э)	Постоянные магниты из сплава КС-37 (Sm-Co), группа 4
Сосуд для проверки функционирования	Объем на менее 0,5 л, возможность фиксации сигнализатора, прозрачный.	Любой
Примечание – Допускается применение оборудования любых типов, основные характеристики которых не хуже приведенных в таблице.		

3.2.1 При проведении внешнего осмотра должно быть установлено:

- наличие паспорта;
- отсутствие дефектов и повреждений, влияющих на работу сигнализатора, ухудшающих внешний вид;
- отсутствие незакрепленных деталей и посторонних предметов внутри сигнализатора;
- соответствие паспортной таблички требованиям эксплуатационной документации;
- соответствие комплектности указанной в паспорте.

Сигнализатор, непрошедший внешний осмотр, к проверке не допускают.

3.2.2 Функционирование сигнализатора проверяйте в режимах «МНОГО», а затем - «МАЛО».

Для сигнализаторов исполнения 52 в каждом режиме работы проверяйте функционирование поочередно для выходных сигналов PNP и NPN.

Допускается проверять функционирование сигнализатора в том режиме, в котором он эксплуатируется.

3.2.2.1 Для проверки функционирования сигнализатора исполнения 52 в режиме «много» сигнализатор подключите по схеме рисунка В.1, установите при помощи:

- переключателя М режим «МНОГО»;

- переключателя X1 – выходной сигнал PNP.

Плавнo погрузите вилку сигнализатора в емкость с жидкостью и контролируйте при срабатывании (индикатор VD2 выключается):

- а) уровень, при котором происходит срабатывание;
- б) изменение цвета индикатора на корпусе.

Затем сигнализатор плавнo поднимите, контролируя по п. а) - уровень отпущения (индикатор VD2 включается) и по п. б) индикатор на корпусе - зеленый.

Измените положение переключателя X1, выбрав выходной сигнал NPN, повторите те же операции, что и при проверке выходного сигнала PNP.

Примечание - при срабатывании включается индикатор VD1, индикатор на корпусе – красный, при отпущении - VD1 выключается, индикатор – зеленый.

3.2.2.2 Затем проверьте функционирование сигнализатора исполнения 52 в режиме «МАЛО». Для этого устанавливают переключатель M режим «МАЛО», выберите выходной сигнал PNP, а затем – NPN, изменяя положение переключателя X1 и повторите операции проверки по п. 3.2.2.1.

3.2.2.3 Сигнализатор исполнения 51 для проверки подключите по схеме В.2, переключатель устанавливают в положение «много», а затем «мало».

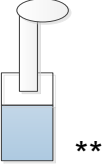
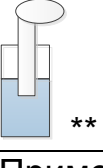
При каждом положении переключателя X2 повторяют операции по п. 3.2.2.1.

Сигнализатор считают выдержавшим испытание, если при проверке состояния индикаторов соответствуют приведенным в таблице 6, а уровни срабатывания и отпущения таблице 3.

Таблица 6

Положение сигнализатора	Состояние индикаторов в режиме:			
	Много		Мало	
	Цвет индикатора на корпусе	VD2 (VD1)	Цвет индикатора на корпусе	VD2 (VD1)
	зеленый	включен	красный	выключен
	красный	выключен	зеленый	включен

Продолжение таблицы 6

Положение сигнализатора	Состояние индикаторов в режиме:			
	Много		Мало	
	Цвет индикатора на корпусе	VD2 (VD1)	Цвет индикатора на корпусе	VD2 (VD1)
	Цвет индикатора на корпусе	VD1	Цвет индикатора на корпусе	VD1
	зеленый	включен	красный	выключен
	красный	выключен	зеленый	включен
Примечание - * - для сигнализаторов исполнения 52; ** - для сигнализаторов исполнения 51				

3.2.3 Проверку работоспособности сигнализатора проводите тест-магнитом (рисунок 13) одновременно с проверкой функционирования при любом режиме работы. К отметке на корпусе сигнализатора, расположенного вне контролируемой среды, поднесите магнит и наблюдайте изменение цвета индикатора на корпусе.

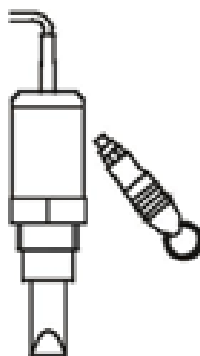


Рисунок 13 - Проверка работоспособности тест-магнитом

4 ТРАНСПОРТИРОВАНИЕ И ХРАНЕНИЕ

4.1 Сигнализатор должен транспортироваться в упаковке предприятия-изготовителя при соблюдении следующих условий:

- температура окружающего воздуха: от минус 50 до + 50 °С
- относительная влажность воздуха до 95% при температуре + 35 °С и более низких температур без конденсации влаги.

4.2 Допускается транспортировка сигнализатора в упаковке предприятия-изготовителя любым транспортным средством при условии защиты от прямого воздействия атмосферных осадков:

- автомобильным транспортом;
- железнодорожным;
- водными видами транспорта;
- в сочетании перечисленных видов транспорта.

4.3 Не допускается бросать упаковку с сигнализатором.

4.4 Сигнализаторы должны храниться в складских помещениях потребителя и поставщика на стеллажах в упаковке в следующих условиях:

- температура окружающего воздуха: от минус 10 до + 50 °С;
- относительная влажность воздуха до 80 % при температуре 25 °С.
- воздух помещения не должен содержать пыли, паров кислот и щелочей, а также газов, вызывающих коррозию.

4.5 После распаковки сигнализаторы необходимо выдержать не менее 24 ч в сухом отапливаемом помещении.

5 ХАРАКТЕРНЫЕ НЕИСПРАВНОСТИ И МЕТОДЫ ИХ УСТРАНЕНИЯ

<i>Неисправность</i>	<i>Вероятная причина</i>	<i>Метод устранения</i>
Отсутствие сигнализации при изменении уровня жидкости	Обрыв или замыкание электрической цепи, проникновение влаги	1 Заменить сигнализатор новым 2 Проверить целостность внешних соединений.

6 МЕРЫ БЕЗОПАСНОСТИ

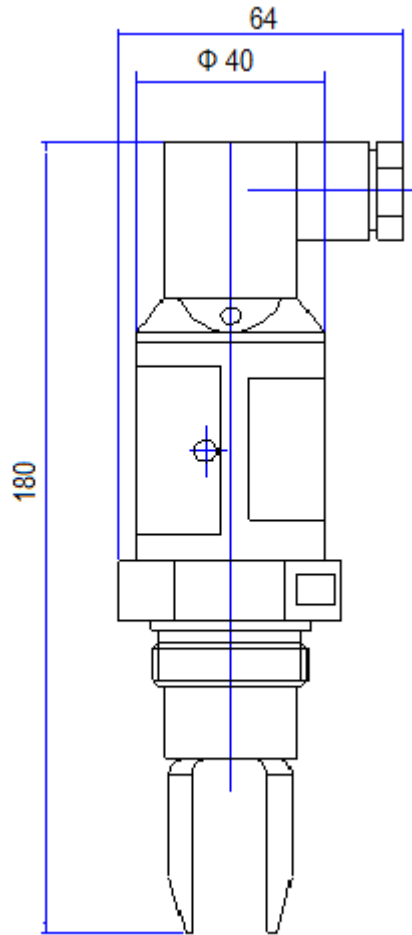
При монтаже, демонтаже и обслуживании сигнализаторов во время эксплуатации на объекте необходимо соблюдать меры предосторожности от получения ожогов и других видов поражения в соответствии с правилами техники безопасности, установленными на объекте.

7 ГАРАНТИИ ИЗГОТОВИТЕЛЯ

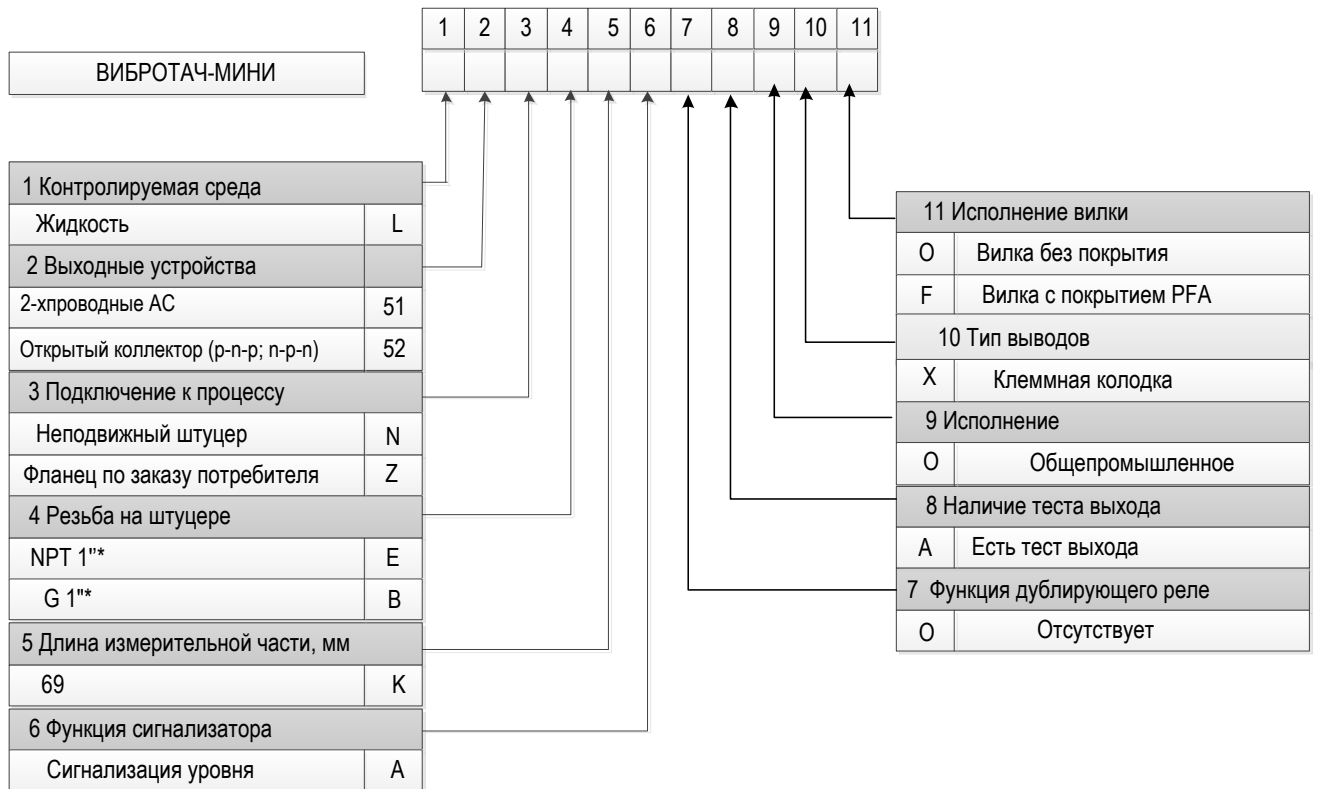
Предприятие-изготовитель гарантирует соответствие сигнализаторов требованиям технических условий при соблюдении условий транспортирования, монтажа, хранения и эксплуатации.

Гарантийный срок эксплуатации сигнализаторов - 36 месяцев со дня ввода в эксплуатацию.

Гарантийный срок хранения сигнализаторов не более 6 месяцев со дня изготовления.

ПРИЛОЖЕНИЕ А*(справочное)***ГАБАРИТНЫЕ РАЗМЕРЫ СИГНАЛИЗАТОРОВ**

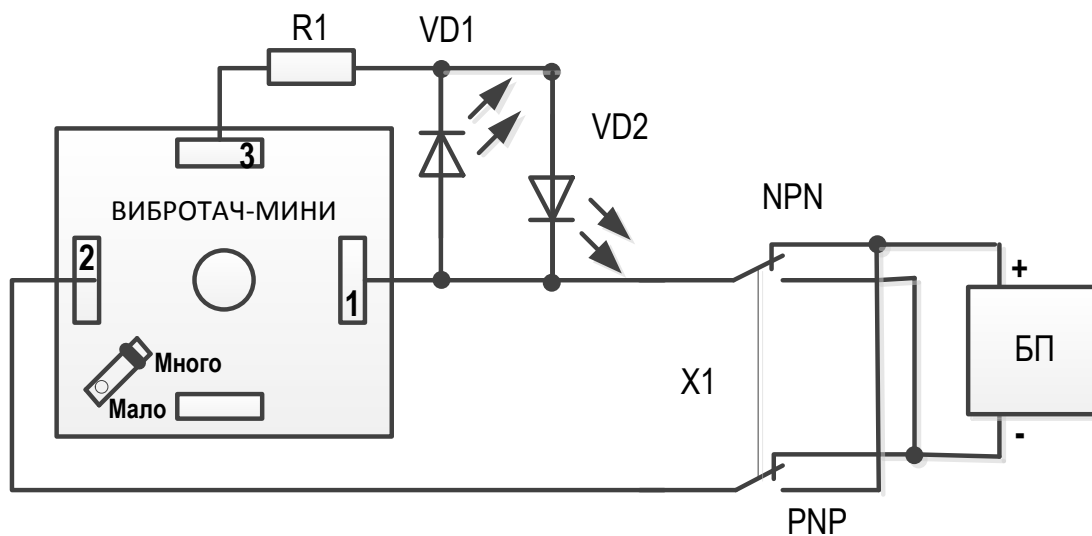
Приложение Б Карта заказа



Примечание - При выборе фланца указывать резьбу на штуцере В (G1")

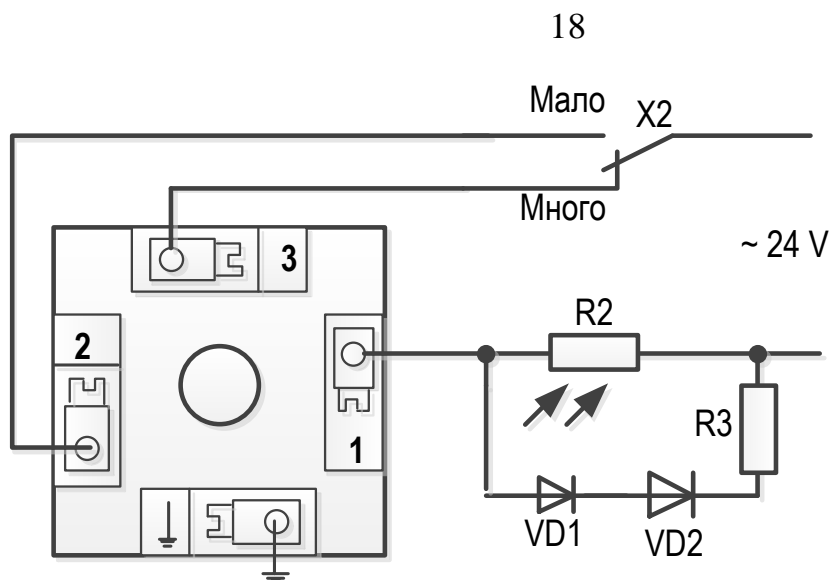
Приложение В

Схемы подключений для проверки сигнализаторов



VD1, VD2	Индикаторы
R1	Резистор 2,4 кОм ± 10 %, 0,5 Вт
X1	Переключатель
БП	Блок питания

Рисунок В.1 – Схема подключений для проверки функционирования сигнализаторов исполнения 52



R2, R3 Резистор 2,4 кОм $\pm 10\%$ 2 Вт

X2 Переключатель

VD 1 Индикатор

VD 2 Диод

Рисунок В.2 – Схема подключений для проверки функционирования
сигнализаторов исполнения 51

По вопросам продаж и поддержки обращайтесь:
Волгоград (844)278-03-48, Воронеж (473)204-51-73, Екатеринбург (343)384-55-89, Казань (843)206-01-48,
Краснодар (861)203-40-90, Красноярск (391)204-63-61, Москва (495)268-04-70, Нижний Новгород (831)429-08-12,
Новосибирск (383)227-86-73, Ростов-на-Дону (863)308-18-15, Самара (846)206-03-16,
Санкт-Петербург (812)309-46-40, Саратов (845)249-38-78, Уфа (347)229-48-12
Единый адрес: tpp@nt-rt.ru
www.teplopribor.nt-rt.ru