

ОКП 42 1718

БАРЬЕРЫ БЕЗОПАСНОСТИ
РИФ

Руководство по эксплуатации

2.087.044 РЭ

www.teplopribor.nt-rt.ru

По вопросам продаж и поддержки обращайтесь:
Волгоград (844)278-03-48, Воронеж (473)204-51-73, Екатеринбург (343)384-55-89, Казань (843)206-01-48,
Краснодар (861)203-40-90, Красноярск (391)204-63-61, Москва (495)268-04-70, Нижний Новгород (831)429-08-12,
Новосибирск (383)227-86-73, Ростов-на-Дону (863)308-18-15, Самара (846)206-03-16,
Санкт-Петербург (812)309-46-40, Саратов (845)249-38-78, Уфа (347)229-48-12
Единый адрес: tpp@nt-rt.ru
www.teplopribor.nt-rt.ru

Руководство по эксплуатации (в дальнейшем - РЭ) содержит технические данные, описание принципа действия и устройства, а также сведения, необходимые для правильной эксплуатации барьеров безопасности РИФ.

Барьеры имеют гальваническую связь между входом и выходом и относятся к классу шунтдиодных барьеров с обязательным искрозащитным заземлением.

По способу защиты человека от поражения электрическим током барьеры относятся к классу 01 по ГОСТ 12.2.007.0-75.

Барьеры обеспечивают искробезопасность при подключении неискробезопасного оборудования с напряжением питания до 250 В.

ВНИМАНИЕ! БАРЬЕРЫ ПРЕДНАЗНАЧЕНЫ ДЛЯ РАЗМЕЩЕНИЯ ВНЕ ВЗРЫВООПАСНОЙ ЗОНЫ.

РЕМОНТ БАРЬЕРОВ ДОЛЖЕН ОСУЩЕСТВЛЯТЬ ТОЛЬКО ЗАВОД – ИЗГОТОВИТЕЛЬ, ИМЕЮЩИЙ ЗАКЛЮЧЕНИЕ О ВЗРЫВОЗАЩИЩЕННОСТИ БАРЬЕРОВ И РАЗРЕШЕНИЕ НА ИХ ВЫПУСК.

1 ОПИСАНИЕ И РАБОТА

1.1 Назначение барьеров

Барьеры безопасности РИФ (в дальнейшем барьеры), предназначены для обеспечения искробезопасности цепей питания и сигнальных цепей датчиков давления, температуры, вибрации и других устройств в системах автоматизации технологических процессов в различных отраслях промышленности. Барьеры могут применяться на объектах нефтедобычи, нефтепереработки, химического производства, энергетики, металлургии и машиностроения.

Барьеры являются связанным электрооборудованием по ГОСТ Р 51330.10-99 и предназначены для установки за пределами взрывоопасных зон помещений и наружных установок.

Барьеры не являются средствами измерения, но имеют точностные характеристики.

Барьеры по устойчивости к механическим воздействиям имеют виброустойчивое исполнение N2 по ГОСТ 12997.

Барьеры РИФ состоят из двух групп:

- РИФ-А - активные барьеры (требующие питания от дополнительного источника),

- РИФ-П - пассивные барьеры (не требующие питания от дополнительного источника).

Условные обозначения активных и пассивных барьеров, уровень взрывозащиты выходных электрических цепей барьеров («ia - особовзрывобезопасный» или «ib» - взрывобезопасный), группа взрывозащищенного электрооборудования (IIC, IIB или IIA), напряжение питания, входные и выходные сигналы, тип корпуса – в соответствии с таблицами 1 и 2.

Таблица 1

Обозначение активных барьеров	Уровень взрывозащиты	Напряжение питания, В	Информативный сигнал цепи Ex	Выходной сигнал барьера (по цепи нагрузки), мА	Сигнал на клеммах 5 и 6, мА	Тип датчика
РИФ-А1	[Exib]	36 или 24	4-20 мА (входной сигнал)	4-20 0-5 0-20	-	Датчики с унифицированным токовым сигналом 4- 20 мА
РИФ-А2	[Exia]	36				
РИФ-А3	[Exib]	36 или 24	4-20 мА (выходной сигнал)	-	0-5 0-20	Электропневмопреобразователи, электропневмопозиционеры
РИФ-А4	[Exia]	36				
РИФ-А5	[Exib]	36 или 24	Rконт* от 0 до 3 кОм	НЗК** НРК***	-	Электроконтактные датчики
РИФ-А6	[Exia]	36 или 24				
РИФ-А7	[Exib]	36	0-5 В (входной сигнал)	4-20 0-5 0-20	-	Потенциометрические и реостатные датчики

Примечания

1 *Rконт - допускаемое сопротивление электроконтактного датчика, замыкающего искробезопасную цепь.

2 **НЗК - нормально-замкнутый контакт реле барьера.

3 ***НРК - нормально-разомкнутый контакт реле барьера.

4 Группы взрывозащищенного электрооборудования, для работы с которым предназначены активные барьеры - IIB/IIС.

5 Все активные барьеры выполнены в корпусе, предназначенном для монтажа на шину заземления.

6 Все активные барьеры имеют один канал.

Таблица 2

Обозначение пассивных барьеров	Уровень взрывозащиты	Группа электрооборудования	Максимальное проходное сопротивление одной ветви, Ом	Верхний предел диапазона изменения сигнала, В/ мА	Номинальный ток предохранителя, мА	Тип датчика
РИФ-П1	[Exia]	IIС/IIВ	130	0,5 / 2	20	ТП
РИФ-П2	[Exia]	IIС/IIВ	160	9 / 20	20	ТП
РИФ-П3	[Exib]	IIС/IIВ	130	0,5 / 2	20	ТП
РИФ-П4	[Exib]	IIС/IIВ	190	9 / 20	20	ТП
РИФ-П5	[Exib]	IIС/IIВ	190+ R	9 / 20	20	ТС
РИФ-П6	[Exia]	IIС/IIВ	160+ R	9 / 20	20	ТС
РИФ-П7	[Exia]	IIС/IIВ	130	9 / 20	20	
РИФ-П8	[Exia]	IIС/IIВ	190	18 / 20	20	ТС, ТП
РИФ-П1111(-DIN)	[Exia]	IIС/IIВ	25	0,7 / 2	50	ТП
РИФ-П1112(-DIN)	[Exia]	IIС/IIВ	25	0,7 / 2	50	ТС-4-х, ТП
РИФ-П1113(-DIN)	[Exia]	IIС/IIВ	12,5	0,7 / 2	100	ТС-3-х
РИФ-П2112(-DIN)	[Exib]	IIС/IIВ	25	0,7 / 2	50	ТП
РИФ-П1141(-DIN)	[Exia]	IIС/IIВ	100	12 / 20	50	АТ (ЭПП), ТП
РИФ-П1142(-DIN)	[Exia]	IIС/IIВ	100	12 / 20	50	АТ, ТП, ТС-4-х
РИФ-П2142(-DIN)	[Exib]	IIС/IIВ	100	12 / 20	50	АТ, ТП
РИФ-П2282-DIN	[Exib]	IIА	70	24 / 20	100	АТ
РИФ-П1192(-DIN)	[Exia]	IIС/IIВ	170	24 / 20	50	АТ, ТП, ТС-4-х
ИФ-П1292(-DIN)	[Exia]	IIА	42	24 / 20	100	АТ, ТП, ТС-4-х
РИФ-П2192(-DIN)	[Exib]	IIС/IIВ	330	24 / 20	50	АТ, ТП
РИФ-П2292(-DIN)	[Exib]	IIА	85	24 / 20	100	АТ, ТП

Продолжение таблицы 2

Примечания

1 АТ- токовая автоматика.

2 ТС-3-х - термометры сопротивления по 3-х проводной схеме подключения.

3 ТС-4-х - термометры сопротивления по 4-х проводной схеме подключения.

4 ТП- термопары.

5 Все барьеры, имеющие в обозначении «DIN», выполнены в корпусе, предназначенном для монтажа на DIN-рейку, не имеющие- только для монтажа на шину заземления.

6 R – сопротивление, обусловленное наличием диода (только для первого канала).

7 Нижний предел диапазона изменения сигнала равен нулю, В, мА.

Примеры записи обозначения барьеров при заказе даны в приложении И.

1.2 Технические характеристики

1.2.1 Габаритные и присоединительные размеры барьеров приведены в приложениях А и Б.

1.2.2 Входные и выходные цепи барьеров рассчитаны на подключение информативных цепей с унифицированными сигналами по ГОСТ 26.011-80.

Диапазоны изменения входного и выходного сигнала активных барьеров соответствуют таблице 1.

Номинальные рабочие значения напряжения и силы тока пассивных барьеров не превышают значений, указанных в таблице 2.

Зависимость выходного сигнала от входного определяется по формуле:

$$I = (I_v - I_n) \frac{X - X_n}{X_v - X_n} + I_n, \quad (1)$$

где I – значение выходного сигнала, мА;

I_v , I_n – соответственно верхнее и нижнее предельные значения выходного сигнала, мА;

X – значение входного сигнала, мА, В;

X_v , X_n – соответственно верхнее и нижнее предельные значения входного сигнала, мА, В.

1.2.3 Выходные цепи барьеров рассчитаны на работу с нагрузками не более 500 Ом для сигнала 4-20 мА (0-20 мА) и не более 2,0 кОм для сигнала 0-5 мА.

1.2.4 Значение входного сопротивления барьеров РИФ-А3 и РИФ-А4 для сигналов 0-5 мА и 0-20 мА не превышает 400 Ом и 100 Ом соответственно.

1.2.5 Значения проходного сопротивления одной ветви пассивных барьеров для токового сигнала не превышают значений, приведенных в таблице 2.

1.2.6 Барьеры РИФ-П2282-DIN пропускают в обе стороны сигналы постоянных напряжения и тока **отрицательной** полярности.

Остальные пассивные барьеры пропускают в обе стороны сигналы постоянных напряжения и тока **без ограничения их полярности**, либо сигналы переменного тока без искажения формы.

1.2.7 Питание активных барьеров осуществляется от источника питания постоянного тока напряжением $(36 \pm 3,6)$ В или $(24 \pm 0,5)$ В, в зависимости от исполнения.

1.2.8 Максимальные значения выходного напряжения U_m искробезопасных цепей, максимальные значения выходных напряжения U_o , тока I_o , мощности P_o искробезопасных цепей, а также предельные параметры внешних искробезопасных цепей барьеров не превышают значений, указанных в таблице 3.

Таблица 3

Обозначение барьера	U_m , В	U_o , В	I_o , мА	C_o , мкФ			L_o , мГн			P_o , Вт
				IIA	IIB	IIC	IIA	IIB	IIC	
Активные барьеры										
РИФ-А1	250	25,2	100	-	0,8	0,08	-	9,0	1,7	0,63
РИФ-А2	250	25,2	100	-	0,8	0,08	-	9,0	1,7	0,63
РИФ-А3	250	25,2	100	-	0,8	0,08	-	9,0	1,7	0,63
РИФ-А4	250	25,2	100	-	0,8	0,08	-	9,0	1,7	0,63
РИФ-А5	250	25,2	100	-	0,8	0,08	-	9,0	1,7	0,63
РИФ-А6	250	25,2	100	-	0,8	0,08	-	9,0	1,7	0,63
РИФ-А7	250	12,6	100	-	6,0	0,6	-	17,0	3,3	0,32
Пассивные барьеры										
РИФ-П1	250	8	60	-	30	4,0	-	50,0	9,0	0,12
РИФ-П2	250	13	65	-	6,0	0,6	-	40,0	7,0	0,21
РИФ-П3	250	6,5	100	-	50	7,0	-	20,0	5,5	0,16
РИФ-П4	250	12,6	100	-	6,0	0,6	-	17,0	3,3	0,32
РИФ-П5	250	12,6	100	-	6,0	0,6	-	17,0	3,3	0,32
РИФ-П6	250	13	100	-	6,0	0,6	-	17,0	3,3	0,33
РИФ-П7	250	13	100	-	6,0	0,6	-	17,0	3,3	0,33

Продолжение таблицы 3

Обозначение барьера	Um, В	Uo, В	Io, мА	Co, мкФ			Lo, мГн			Po, Вт
				IIA	IIB	IIC	IIA	IIB	IIC	
РИФ-П8	250	25	100	-	0,8	0,08	-	9,0	1,7	0,63
РИФ-П1111(-DIN)	250	4,5	395	-	90	15	-	1,6	0,36	0,44
РИФ-П1112(-DIN)	250	4,5	395	-	90	15	-	1,6	0,36	0,44
РИФ-П1113(-DIN)	250	4,5	590	-	80	10	-	0,75	0,17	0,66
РИФ-П2112(-DIN)	250	4,5	395	-	90	15	-	1,6	0,36	0,44
РИФ-П1141(-DIN)	250	14	170	-	4,0	0,45	-	6,5	1,2	0,60
РИФ-П1142(-DIN)	250	14	170	-	4,0	0,45	-	6,5	1,2	0,60
РИФ-П2142(-DIN)	250	14	170	-	4,0	0,45	-	6,5	1,2	0,60
РИФ-П2282-DIN	250	27	280	3,0	-	-	0,2	-	-	2,84
РИФ-П1192(-DIN)	250	28	93	-	0,7	0,07	-	11,0	2,0	0,65
РИФ-П1292(-DIN)	250	28	270	3,0	-	-	1,0	-	-	2,73
РИФ-П2192(-DIN)	250	28	93	-	0,7	0,07	-	11,0	2,0	0,65
РИФ-П2292(-DIN)	250	28	270	3,0	-	-	1,0	-	-	2,56

1.2.9 Потребляемый активными барьерами ток не превышает 50 мА.

1.2.10 Масса барьеров не превышает 135 г.

1.2.11 Степень защиты корпуса барьера от проникновения внутрь твердых предметов и влаги - IP30 по ГОСТ 14252-96.

1.2.12 Пределы допускаемой основной погрешности передачи, выраженной в процентах от разности верхнего и нижнего предельных значений, не превышают:

- $\pm 0,1$ или $\pm 0,2$ - для активных барьеров (согласно заказ-наряду);
- $\pm 0,05$ - для пассивных барьеров.

Условия, при которых нормируется основная погрешность, соответствуют следующим:

- температура окружающего воздуха плюс (20 ± 2) °С;
- относительная влажность окружающего воздуха от 30 до 80 %;
- атмосферное давление от 86 до 106 кПа;
- отсутствие вибрации, тряски и ударов, влияющих на работу барьеров.

1.2.13 Разность сопротивлений цепей барьеров РИФ-П1113(-DIN) при нормальных условия не превышает 0,1 Ом.

1.2.14 Изменение погрешности пассивных барьеров или изменение значения выходного сигнала активных барьеров, вызванное изменением температуры окружающего воздуха от плюс (20 ± 2) °С до верхнего (ниж-

него) рабочего значения на каждые 10 °С изменения температуры, не превышает:

- $\pm 0,1$ % ($\pm 0,25$ % для барьеров РИФ-А3 и РИФ-А4) от диапазона изменения выходного сигнала активных барьеров;

- основной погрешности - для пассивных барьеров.

1.2.15 Изменение разности проходных сопротивлений барьеров РИФ-П1113(-DIN), вызванное изменением температуры окружающей среды в диапазоне рабочих температур не превышает 0,04 Ом на каждые 10 °С.

1.2.16 Напряжение на искробезопасных входах барьеров РИФ-А1, РИФ-А2 не менее 15,3 В – при верхнем предельном значении входного сигнала (20 мА).

1.2.17 Наибольшие допустимые значения пульсации напряжения на искробезопасных входах барьеров РИФ-А1 и РИФ-А2 не превышают $\pm 0,2$ % измеренного значения напряжения согласно п. 1.2.16.

1.2.18 Наибольшие допустимые значения пульсации выходного токового сигнала искробезопасной цепи барьеров РИФ-А3 и РИФ-А4 не превышают $\pm 0,2$ %, а для барьеров РИФ-А7 - $\pm 0,5$ %, от максимального значения указанного сигнала.

1.2.19 Наибольшие допустимые значения пульсации сигналов, формируемых по невзрывозащищенным выходным цепям активных барьеров, не превышают $\pm 0,2$ % от максимального значения выходного напряжения.

1.2.20 Изменение состояния контактов выходного реле барьеров РИФ-А5 и РИФ-А6 происходит при замыкании искробезопасной цепи на сопротивление $(3,00 + 0,15)$ кОм.

Контакты выходного реле рассчитаны на коммутацию переменного тока 50 мА при напряжении 220 В и постоянного тока 0,5 А при напряжении 36 В.

1.2.21 Барьеры являются устойчивыми к воздействию синусоидальных вибраций частотой от 10 до 55 Гц и амплитудой смещения 0,35 мм.

1.2.22 Барьеры в упаковке для транспортирования выдерживают воздействие ударов со значением пикового ударного ускорения 98 м/с^2 , длительностью ударного импульса 16 мс с общим числом ударов (1000 ± 10) в направлении, обозначенном на таре манипуляционным знаком «Верх».

1.2.23 Барьеры в упаковке для транспортирования выдерживают температуру от минус 50 до плюс 50 °С.

1.2.24 Барьеры в упаковке для транспортирования выдерживают воздействие относительной влажности (95 ± 3) % при температуре 35 °С.

1.2.25 Барьеры климатического исполнения ТЗ устойчивы к воздействию относительной влажности (95 ± 3) % при температуре 35 °С.

1.2.26 Средняя наработка на отказ барьеров с учетом технического обслуживания, регламентируемого руководством по эксплуатации – 120000 ч.

Средняя наработка на отказ устанавливается для следующих условий и режимов:

- температура окружающего воздуха (25 ± 10) °С;
- относительная влажность от 45 до 80 % без конденсации влаги;
- атмосферное давление от 84,0 до 106,7 кПа;
- внешние электрические и магнитные поля (кроме земного), влияющие на работу барьера, отсутствуют;
- вибрация, удары, влияющие на работу барьера, практически отсутствуют.

Критерием отказа барьеров является несоответствие п. п. 1.2.12, 1.2.13.

1.2.27 Средний срок службы барьеров не менее 12 лет.

1.2.28 Напряжения на искробезопасных входах барьеров соответствуют указанным в таблице 4.

Таблица 4

Обозначение барьера	Номера выводов по схеме проверки		Значение напряжения между клеммами, В
	Вывод 1 (+)	Вывод 2 (-)	
	Номера клемм барьера		
РИФ-А1	1	Земля	22,1 – 25,5
РИФ-А2	1	Земля	13,1 – 15,7
	Земля	2	
РИФ-А3	1	Земля	23,4 – 28,2
РИФ-А4	1	Земля	13,1 – 15,7
	Земля	2	
РИФ-А5	1	Земля	23,4 – 28,2
РИФ-А6	1	Земля	13,1 – 15,7
	Земля	2	
РИФ-А7	1, 2	Земля	22,5 – 26,5
	3	Земля	13,1 – 15,7
РИФ-П1	1, 2	Земля	7,2 – 8,6
РИФ-П2	1, 2	Земля	12,7 – 15,0
РИФ-П3	1, 3	Земля	7,2 – 8,6
РИФ-П4	1, 3	Земля	13,1 – 15,7
РИФ-П5	1, 3	Земля	13,1 – 15,7
РИФ-П6	1, 2, 3, 4	Земля	12,1 – 14,3
РИФ-П7	1, 2, 3, 4	Земля	12,1 – 14,3
РИФ-П8	1, 2, 3, 4	Земля	13,6 – 16,2
	Земля	1, 2, 3, 4	

Продолжение таблицы 4

Обозначение барьера	Номера выводов по схеме проверки		Значение напряжения между клеммами, В
	Вывод 1 (+)	Вывод 2 (-)	
	Номера клемм барьера		
РИФ-П1111(-DIN)	1, 2 (5, 6)	Земля (7)	3,7 – 4,8
	Земля (7)	1,2 (5, 6)	
РИФ-П1112(-DIN)	1, 2, 3, 4 (8, 9, 11, 12)	Земля (7, 10)	3,7 – 4,8
	Земля (7, 10)	1, 2, 3, 4 (8, 9, 11, 12)	
РИФ-П1113(-DIN)	1, 2, 4 (5, 6, 8)	Земля (7)	3,7 – 4,7
	Земля (7)	1, 2, 4 (5, 6, 8)	
РИФ-П2112(-DIN)	2, 4 (6, 8)	Земля (5, 7)	3,7 – 4,8
	Земля (5, 7)	2, 4 (6, 8)	
РИФ-П1141(-DIN)	1, 2 (5, 6)	Земля (7)	13,7 – 16,2
	Земля (7)	1,2 (5, 6)	
РИФ-П1142(-DIN)	1, 2, 3, 4 (8, 9, 11, 12)	Земля (7, 10)	13,7 – 16,2
	Земля (7, 10)	1, 2, 3, 4 (8, 9, 11, 12)	
РИФ-П2142(-DIN)	2, 4 (6, 8)	Земля (5, 7)	13,7 – 16,2
	Земля (5, 7)	2, 4 (6, 8)	
РИФ-П2282-DIN	(5, 7)	(6, 8)	24,0 – 28,5
РИФ-П1192(-DIN)	1, 2, 3, 4 (8, 9, 11, 12)	Земля (7, 10)	14,7 – 17,5
	Земля (7, 10)	1, 2, 3, 4 (8, 9, 11, 12)	
РИФ-П1292(-DIN)	1, 2, 3, 4 (8, 9, 11, 12)	Земля (7, 10)	14,0 – 16,7
	Земля (7, 10)	1, 2, 3, 4 (8, 9, 11, 12)	
РИФ-П2192(-DIN)	2, 4 (6, 8)	Земля (5, 7)	25,8 – 31,2
	Земля (5, 7)	2, 4 (6, 8)	
РИФ-П2292(-DIN)	2, 4 (6, 8)	Земля (5, 7)	25,0 – 29,7
	Земля (5, 7)	2, 4 (6, 8)	
<p>Примечания</p> <p>1 Земляные штыри и клеммы барьеров при проверке должны быть замкнуты внешними перемычками (кроме барьеров РИФ-П1111(-DIN) - РИФ-П2292(-DIN)).</p> <p>2 Номера клемм, заключенные в круглые скобки, относятся к барьерам реечного монтажа.</p> <p>3 Клеммы, перечисленные через запятую, подключать попеременно.</p>			

1.2.29 Барьеры имеют следующие климатические исполнения по ГОСТ 15150-69:

- УХЛ3, но для работы при температуре окружающей среды:
 - от минус 50 до 60 °С (пассивные барьеры);
 - от минус 20 до 60 °С (активные барьеры);
- и верхнем значении относительной влажности 80 % при 25 °С и более низких температурах без конденсации влаги;
- ТЗ, но для работы при температуре окружающей среды от минус 20 до 60 °С и верхнем значении относительной влажности 98 % при 35 °С без конденсации влаги.

1.3 Устройство и работа

1.3.1. Функциональные схемы активных и пассивных барьеров искрозащиты приведены в приложениях В и Г.

1.3.2 Барьеры обеспечивают взрывозащищенность благодаря ограничению электрической мощности, подаваемой во взрывоопасную зону по цепям связи с электрооборудованием.

1.3.3 Мощностные характеристики всех резисторов барьеров выбраны с учетом регламентируемого запаса по мощности, принятого в искробезопасных цепях.

1.3.4 Для повышения надежности барьеров цепочки стабилитронов выполнены с дублированием.

1.3.5 Барьеры содержат следующие однотипные функциональные элементы и узлы:

- ограничительные резисторы, определяющие ток короткого замыкания (на схемах приложений В и Г закрашены в темный цвет);
- группу ограничительных стабилитронов и диодов, определяющих максимальное значение напряжения холостого хода в искробезопасной цепи (на схемах приложений В и Г закрашены в темный цвет);
- диодно-резистивные или резистивные цепочки, содержащие последовательно включенный плавкий предохранитель **FU**, служат для отключения искробезопасной цепи при возникновении аварийных напряжений на искроопасном входе или выходе соответствующего типа барьера;
- ограничитель тока в искробезопасной цепи.

Кроме этого активные барьеры РИФ включают в себя:

- стабилизатор с выходным напряжением **U_{см}** (во всех активных барьерах), который обеспечивает организацию питания двухпроводных датчиков, а также активных элементов самой схемы барьера;
- преобразователь напряжения в ток, подаваемый в цепь нагрузки (в РИФ-А1 и РИФ-А2), который служит для формирования выходного токового сигнала 0-5, 0-20 или 4-20 мА (в зависимости от исполнения барьера) с заданной нагрузочной способностью, а также обеспечивает переход от двухпроводного вида сигнала к трех- или четырехпроводному с возможностью подключения сопротивления нагрузки к одной общей (минусовой) шине внешнего источника питания;

- преобразователь входных токов в выходной ток $I/ E_x/$, подаваемый в искробезопасную цепь (в РИФ-А3 и РИФ-А4), который обеспечивает формирование двухпроводного сигнала от источников и задатчиков токовых сигналов с естественным нулем, например, преобразование сигнала 0-5 мА в сигнал 4-20 мА;

- элемент гальванического разделения, выполненный на базе электромеханического реле *K* (в РИФ-А5 и РИФ-А6), который обеспечивает бесконтактную передачу командного сигнала от искробезопасной цепи к выходному электромеханическому реле *K* при работе всех активных элементов схемы барьера от одного и того же источника питания с вышеуказанным стабилизатором напряжения;

- усилитель с регулируемым опорным напряжением (только в РИФ-А7), который формирует в реостатных или потенциометрических датчиках напряжение питания заданного уровня, подаваемое через искробезопасную цепь барьера.

1.4 Упаковка

Вариант защиты барьеров ВЗ-1, вариант внутренней упаковки ВУ-1 по ГОСТ 9.014-78.

Предельный срок защиты без консервации три месяца.

Упаковка соответствует категории упаковки КУ-1 по ГОСТ 23170-78.

Барьеры упакованы в картонные коробки. Здесь же находятся РЭ и паспорт.

2 ИСПОЛЬЗОВАНИЕ ПО НАЗНАЧЕНИЮ

2.1 Общие указания

2.1.1 При получении ящиков с барьерами необходимо проверить сохранность тары. В случае ее повреждения следует составить акт и обратиться с рекламацией к транспортной организации.

2.1.2 В зимнее время ящики с барьерами распаковывать в отапливаемом помещении не ранее, чем через 8 ч после внесения их в помещение.

2.1.3 Проверить комплектность в соответствии с паспортом на барьер и его работоспособность по методике, приведенной в п. п. 2.4.2, 2.4.3 (для барьеров РИФ-П1113(-DIN)), п. 2.4.4 (кроме барьеров РИФ-А5, РИФ-А6), п. 2.4.5 (для барьеров РИФ-А5, РИФ-А6).

2.1.4 Рекомендуется сохранять паспорт, который является юридическим документом при предъявлении рекламации предприятию-изготовителю и поставщику. В паспорт должны включаться данные, касающиеся хранения и эксплуатации барьера.

2.2 Обеспечение взрывозащищенности при монтаже

2.2.1 Барьеры относятся к электрооборудованию общего исполнения и устанавливаются вне взрывоопасных зон, в помещениях достаточно защищенных от влаги, пыли, грязи, вибраций, механических повреж-

дений, несанкционированного доступа и чрезмерных колебаний температуры.

2.2.2 Барьеры безопасности без гальванического разделения с выходной цепью уровня «ia» допускаются для применения в зоне «0» при выполнении следующих требований ГОСТ Р 51330.13-99:

- электрическая прочность изоляции искробезопасных (внешних) цепей и электрооборудования (термопары, термометры сопротивления и т.п.) должна выдерживать испытательное напряжение (эффективное) переменного тока не менее 500 В;

- заземляющее устройство барьера должно быть соединено с системой выравнивания потенциала (эквипотенциальной шиной), или – только для TN-S систем - соединено с точкой заземления способом, который гарантирует, что полное сопротивление между точками соединения и заземления основной системы питания не более 1 Ом.

Это может быть достигнуто:

- а) соединением с шиной заземления внутри выключателя;
- б) использованием отдельных заземляющих стержней;
- в) изолированием используемого проводника, для предотвращения попадания токов короткого замыкания, которые могли бы протекать в металлических конструкциях, с которыми он может соприкоснуться (например, корпус панели управления);

- г) механической защитой используемого проводника в местах, где высок риск его повреждения;

- питание электрооборудования, гальванически связанное с цепями барьера (связанное оборудование), должно выполняться от разделительного сетевого трансформатора с системой защиты от короткого замыкания.

2.2.3 Перед монтажом барьеры следует осмотреть, проверить маркировку по взрывозащите, целостность корпуса и гарантийных табличек.

2.2.4 Перед присоединением линий связи барьеры должны быть надежно заземлены.

2.2.5 Подключение барьеров должно производиться в соответствии со схемами внешних подключений, приведенными в приложении Ж.

2.2.6 Линия связи между барьерами и взрывозащищенным электрооборудованием может быть выполнена любым типом кабеля с медными проводниками сечением не менее 0,35 мм², согласно ПУЭ-85.

Сопротивление изоляции проводов искробезопасной цепи должно быть не менее 30 МОм.

2.2.7 Кабели опасной зоны должны быть надежно закреплены и удалены от всех остальных кабелей. Они должны подводиться к оборудованию опасной зоны через гибкую изоляционную трубку, кабелепровод или кабельный желоб, проложенный в опасной зоне.

2.2.8 Кабели безопасной зоны должны выводиться из оборудования безопасной зоны через гибкую изоляционную трубку, кабелепровод или кабельный желоб, проложенный в безопасной зоне.

2.2.9 Шина заземления, к которой подключаются барьеры, должна быть индивидуальной, к ней запрещается подключать заземление какого-либо силового оборудования.

Поперечное сечение заземляющего проводника должно представлять собой:

- два и более независимых провода, каждый из которых способен пропускать максимальный возможный номинальный длительный ток и обладать проводимостью, соответствующей проводимости медного проводника с сечением не менее $1,5 \text{ мм}^2$;

- один и более провод, проводимость которого соответствует проводимости проводника, выполненного из меди, сечением не менее 4 мм^2 .

2.2.10 При монтаже барьера необходимо руководствоваться настоящим РЭ, главой 3.4 ПЭЭП, главой 7.3 ПУЭ и другими документами, действующими в данной отрасли промышленности.

2.3 Эксплуатационные ограничения

2.3.1 Барьеры монтируются в соответствии с приложением А или Б, в зависимости от модели.

Место установки барьеров должно быть удобно для проведения монтажа, демонтажа и обслуживания.

2.3.2 Внешние соединения барьера при монтаже осуществлять в соответствии со схемами приложения Ж.

2.3.3 При монтаже барьеров, работающих в комплекте с термopарами типа L, K, S, A-1, A-2, A-3 необходимо соблюдать следующие условия:

- линия связи от датчика до барьера и от барьера до прибора выполняется однотипными компенсационными проводами с диаметром не более $2,5 \text{ мм}$;

- температура входных и выходных клемм барьера должна быть одинаковой для уменьшения погрешности измерения.

2.3.4 Суммарное значение сопротивления линии связи барьера с датчиком и проходного сопротивления барьера не должно превышать допустимого сопротивления линии связи вторичного прибора или устройства.

2.4 Использование барьеров

2.4.1 Перед включением барьеров следует убедиться в соответствии их установки и монтажа требованиям изложенным в разделах 2.2, 2.3 настоящего РЭ.

Проверка технического состояния барьеров производится периодически в сроки, установленные предприятием, эксплуатирующим барьер.

Проверка технического состояния барьеров включает в себя внешний осмотр, проверку разности проходных сопротивлений ветвей барьера (для барьеров РИФ-П1113(-DIN)) и проверку основной погрешности передачи сигналов через барьеры или проверку срабатывания выходного реле (для барьеров РИФ-А5 и РИФ-А6).

2.4.2 Внешний осмотр

При проведении внешнего осмотра должно быть установлено соответствие барьера следующим требованиям:

- наличие маркировки по взрывозащите;
- отсутствие обрывов или повреждений изоляции линии внешних соединений;
- надежность присоединения кабелей;
- надёжность присоединения заземляющих проводов или штырей к шине заземления;
- отсутствие вмятин, видимых механических повреждений;

Барьеры, забракованные при внешнем осмотре, дальнейшей проверке не подлежат.

ВНИМАНИЕ! ЭКСПЛУАТАЦИЯ БАРЬЕРОВ С ПОВРЕЖДЕНИЯМИ И НЕИСПРАВНОСТЯМИ КАТЕГОРИЧЕСКИ ЗАПРЕЩЕНА.

2.4.3 Проверка разности проходных сопротивлений ветвей барьеров РИФ-П1113(-DIN)

Измерить проходные сопротивления ветвей барьера с помощью цифрового омметра, измерительный ток которого не превышает 2 мА.

Для барьера РИФ-П1113:

- сопротивление первой ветви измеряют на клеммах 2, 5;
- сопротивление второй ветви – на клеммах 1, 6;
- сопротивление третьей ветви – на клеммах 4, 7.

Для барьера РИФ-П1113-DIN:

- сопротивление первой ветви измеряют на клеммах 5, 3;
- сопротивление второй ветви – на клеммах 6, 4;
- сопротивление третьей ветви – на клеммах 8, 2.

Затем определить разность проходных сопротивлений ветвей.

Барьеры считать выдержавшими испытание, если они соответствуют требованиям п. 1.2.13.

2.4.4 Определение погрешности передачи сигналов через барьеры

2.4.4.1 Определение погрешности пассивных барьеров.

При проверке барьеры подключают по схемам приложения Д.

Погрешность определяют при верхнем предельном значении сигнала тока и напряжения по таблице 2, поочередно для каждого канала. Допускается устанавливать значения сигнала тока и напряжения с отклонением $\pm 0,05$ % от проверяемого значения.

Сигнал напряжения устанавливают с помощью источника G1.

а) определение погрешности передачи токового сигнала.

Значения входного и выходного токов определяются косвенным методом – измерением падения напряжения на эталонных мерах сопротивления.

Устанавливают на источнике G1 напряжение и с помощью резистора R1 ток по таблице 2, контролируя значение с помощью вольтметра.

Значение входного сигнала ($I_{вх}$), мА, определяется по формуле:

$$I_{вх} = \frac{U_{вх}}{R3}, \quad (2)$$

где $U_{вх}$ – измеренное значение падения напряжения на мере сопротивления, мВ;

$R3$ - номинальное значение меры сопротивления, Ом.

Значение контролируемого выходного сигнала ($I_{вых}$), мА, определяется по формуле:

$$I_{вых} = \frac{U_{вых}}{R2}, \quad (3)$$

где $U_{вых}$ – измеренное значение падения напряжения на мере сопротивления, мВ;

$R2$ - номинальное значение меры сопротивления, Ом.

Значение погрешности передачи токового сигнала $\gamma1$, в процентах, рассчитывается по формуле:

$$\gamma1 = \frac{I_{вх} - I_{вых}}{I_{вх}} \times 100, \quad (4)$$

где $I_{вх}$ – верхнее предельное значение входного сигнала, мА;;

$I_{вых}$ - значение выходного сигнала, определяемое по формуле (3), мА ;

б) определение погрешности передачи сигналов напряжения постоянного тока.

Входной сигнал задается от источника питания G1.

Значения входного сигнала $U_{вх}$ и выходного сигнала $U_{вых}$ измеряются с помощью цифрового вольтметра ZV, В.

Примечание - Канал 1 РИФ-П5, РИФ-П6 не проверять.

Значение погрешности передачи напряжения постоянного тока через барьер ($\gamma2$) рассчитывается по формуле, %:

$$\gamma_2 = \frac{U_{вх} - U_{вых}}{U_{вх}} \times 100, \quad (5)$$

где $U_{вх}$ – измеренное значение входного напряжения, В;

$U_{вых}$ - измеренное значение выходного сигнала, В.

Барьеры считаются выдержавшими испытания, если погрешность передачи соответствует п. 1.2.12.

2.4.4.2 Определение погрешности активных барьеров

При проверке барьеры подключают по схемам приложения Е (в зависимости от исполнения).

При определении погрешности передачи токовых сигналов руководствоваться таблицей 5.

Таблица 5

Обозначение барьера	Диапазон изменения входного сигнала, мА (В – для РИФ-А7)	Диапазон изменения выходного сигнала, мА	Номера переключателей SA		
			1	2	3
РИФ-А1, РИФ-А2	4-20				1-1"
		0-5	-	+	2-2"
		0-20	+	-	2-2"
		4-20	+	-	2-2"
РИФ-А3, РИФ-А4	0-5			2-2"	
	4-20			2-2"	
		4-20	+	3-3"	
РИФ-А7	0-5				2-2"
		0-5	-	+	5-5"
		4-20	+	-	5-5"
		4-20	+	-	5-5"
Примечание Знак «+» означает, что переключатель включен, знак «-» - переключатель выключен.					

Значения входных и выходных сигналов барьеров РИФ-А1 - РИФ-А4, РИФ-А7 даны в таблице 6.

Таблица 6

Обозначение барьера					
РИФ-А1, РИФ-А2	РИФ-А3, РИФ-А4, РИФ-А7	РИФ-А3, РИФ-А4	РИФ-А1 - РИФ-А4, РИФ-А7	РИФ-А1, РИФ-А2, РИФ-А7	РИФ-А1, РИФ-А2, РИФ-А7
Диапазон изменения входного сигнала, мА (В – для РИФ-А7)			Диапазон изменения выходного сигнала, мА		
4-20	0-5	0-20	4-20	0-5	0-20
4.000	0.000	0.000	4.000	0.000	0.000
6.000	0.625	2.500	6.000	0.625	2.500
8.000	1.250	5.000	8.000	1.250	5.000
12.000	2.500	10.000	12.000	2.500	10.000
20.000	5.000	20.000	20.000	5.000	20.000

Задание входного сигнала:

1) для барьеров РИФ-А1 и РИФ-А2 на искробезопасных входах (клеммы 1, 2) токовый сигнал задается изменением нагрузки - магазином сопротивлений R1 (рисунок Е.1).

2) для барьеров РИФ-А3 и РИФ-А4 на их искроопасные входы (клеммы 5, 6 и 7, 8) входной токовый сигнал задается от внешнего источника питания Р и регулируется переменным резистором RР и магазином сопротивлений R1 (рисунок Е.2).

3) для барьеров РИФ-А7 сигнал на искробезопасном входе (клеммы 1, 4) в виде напряжения постоянного тока задается изменением сопротивления делителя – магазинами сопротивлений R1 и R4 (рисунок Е.4) с суммарным значением сопротивления 2 кОм.

Значения сопротивлений R1 и R4 устанавливают в соответствии с таблицей 7 для различных уровней входного сигнала.

Таблица 7

Вх. Сигнал, %	R1, кОм	R4, кОм
0	2,0	0,0
25	1,5	0,5
50	1,0	1,0
75	0,5	1,5
100	0,0	2,0

Значения входного и выходного токовых сигналов определяются косвенным методом - измерением напряжения на эталонных катушках сопротивления.

Значение входного сигнала (кроме барьера РИФ-А7) определяется формулой:

$$I_{вх} = \frac{U_{вх}}{R_2} \quad (6)$$

где $U_{вх}$ - изменение значения входного сигнала на эталонной катушке сопротивления, В;

$I_{вх}$ – заданное (текущее) значение входного сигнала, мА;

R_2 - сопротивление эталонной меры сопротивления.

Входной сигнал барьера РИФ-А7 представляется в виде напряжения постоянного тока и измеряется на клеммах 1, 4 вольтметром РV (рисунок Е.4).

Значение измеренного выходного токового сигнала определяется формулой:

$$I_{вых.изм} = \frac{U_{вых}}{R_3}, \quad (7)$$

где $U_{вых}$. – измеренное значение выходного сигнала на эталонной катушке сопротивления, В;

R_3 – сопротивление эталонной меры сопротивления, кОм;

$I_{вых.изм}$ – измеренное значение выходного сигнала, мА.

Значение погрешности преобразования и передачи токовых сигналов для барьеров РИФ-А1 - РИФ-А4, РИФ-А7 (γ) рассчитывается по формуле, %:

$$\gamma = \frac{I_{вых.изм} - I_{вых.рас.} \times 100}{\Delta I_{вых}}, \quad (8)$$

где $I_{вых.изм}$. – измеренное значение выходного сигнала, определяемое по формуле (7), мА;

$I_{вых.расч.}$ - расчетное значение выходного сигнала, соответствующее значениям таблицы 6, мА;

$\Delta I_{вых}$. - диапазон изменения выходного сигнала, мА.

Барьеры считаются выдержавшими испытания, если погрешность передачи соответствует п. 1.2.12.

2.4.5 Проверка работоспособности барьеров РИФ-А5 и РИФ-А6.

Проверку работоспособности барьеров РИФ-А5 и РИФ-А6 проводят по рисунку Е.3. Для этого необходимо:

- разомкнуть искробезопасную цепь (клеммы 1, 2) путем установки значения $R_1 = (50,0 - 2,5)$ кОм;

- замкнуть искробезопасную цепь (клеммы 1, 2) путем установки значения $R_1 = (3,00 + 0,15)$ кОм.

Барьеры считаются работоспособными, если в результате действий по п. 2.4.5 контактная группа реле с НЗК разомкнется, а с НРК – замкнется, что фиксируется РV1, включенном в режиме измерения сопротивления.

2.4.6 Представление результатов проверки

При положительных результатах проверки барьера, в паспорте на барьер производится запись о годности барьера к эксплуатации с указанием даты проверки и подписи лица, выполнявшего проверку. Барьеры, не прошедшие проверку бракуются.

3 ТЕХНИЧЕСКОЕ ОБСЛУЖИВАНИЕ

3.1 Обеспечение взрывозащищенности при эксплуатации

3.1.1 При эксплуатации барьеров необходимо выполнять все мероприятия в полном соответствии с разделами 2.2 и 2.3 настоящего РЭ. Кроме того, необходимо выполнять местные инструкции, действующие в данной отрасли промышленности, а также другие нормативные документы, определяющие эксплуатацию взрывозащищенного электрооборудования.

3.1.2 К эксплуатации барьеров допускаются лица, изучившие настоящее РЭ и прошедшие необходимый инструктаж.

3.2 Профилактический осмотр

Периодичность профилактических осмотров барьеров устанавливается в зависимости от производственных условий, но не реже, чем два раза в год. В процессе профилактического осмотра должны быть выполнены мероприятия согласно п. 2.4.2, а также проведена проверка крепления и изоляции проводов объемного монтажа.

4 ПРАВИЛА ХРАНЕНИЯ И ТРАНСПОРТИРОВАНИЯ

4.1 Барьеры в упаковке транспортируются всеми видами транспорта (авиатранспортом - в отапливаемых герметизированных отсеках) в соответствии с правилами перевозок грузов, действующими на каждом виде транспорта.

4.2 Условия транспортирования должны соответствовать условиям хранения 5 по ГОСТ 15150-69.

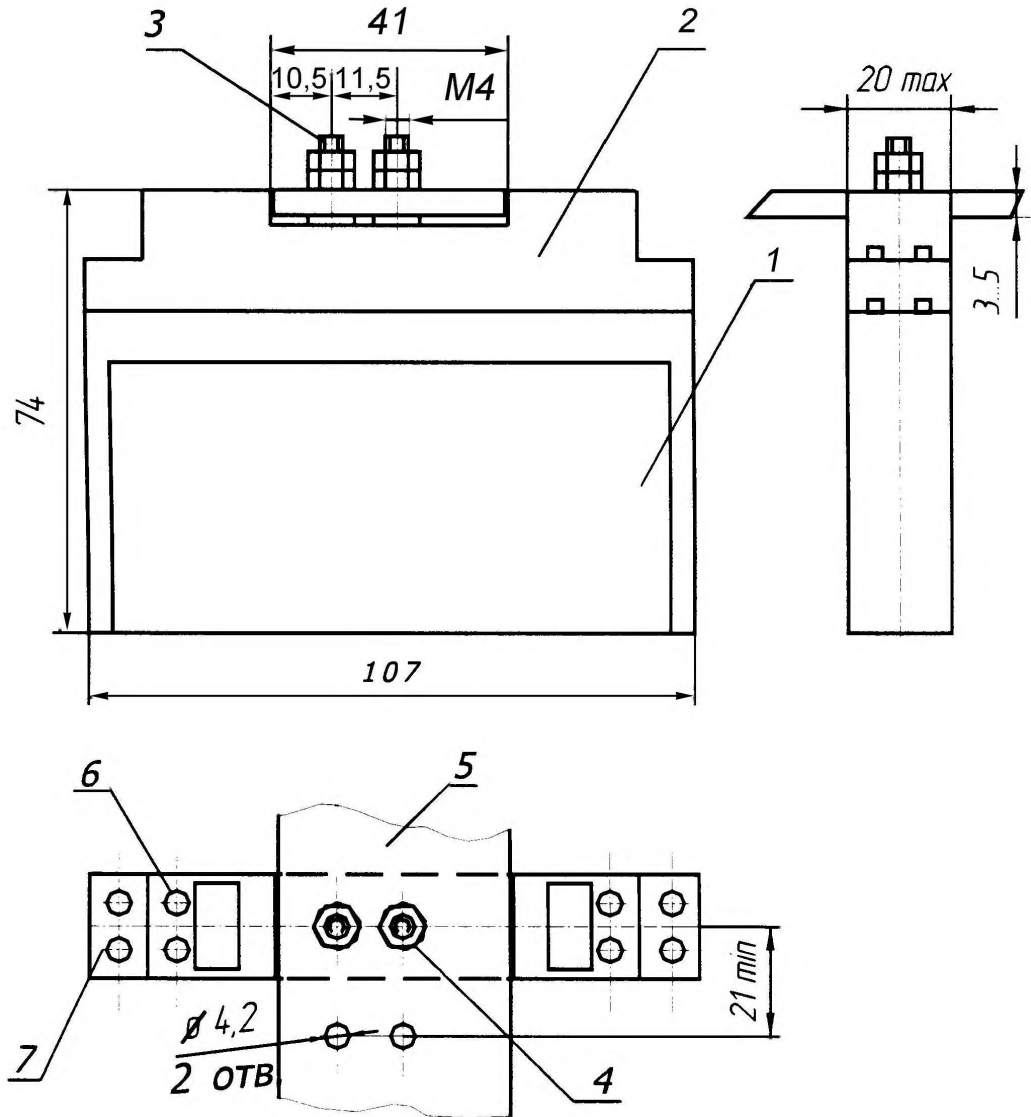
Срок пребывания барьеров в условиях транспортирования – не более трех месяцев.

Барьеры должны храниться по условиям хранения 1 по ГОСТ 15150-69.

Приложение А

(справочное)

ГАБАРИТНЫЕ И ПРИСОЕДИНИТЕЛЬНЫЕ РАЗМЕРЫ БАРЬЕРОВ ШИННОГО МОНТАЖА



- 1- пластмассовая коробка;
- 2- крышка;
- 3- металлические стержни;
- 4- гайка;
- 5- шина заземления;
- 6, 7- клеммные колодки.

Рисунок А.1 – Габаритные и присоединительные размеры барьеров шинного монтажа.

Приложение Б

(справочное)

ГАБАРИТНЫЕ И ПРИСОЕДИНИТЕЛЬНЫЕ РАЗМЕРЫ БАРЬЕРОВ РЕЕЧНОГО МОНТАЖА

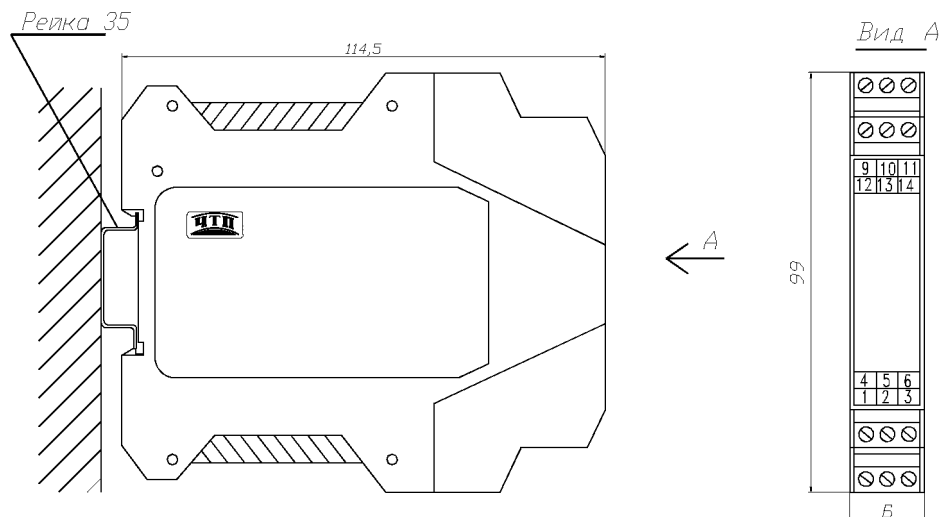


Рисунок Б.1 – Установка барьеров на рейку.

Заземление осуществляется гибкими проводами.

Таблица Б.1

Обозначение барьера	Б, мм
РИФ-П1112-DIN РИФ-П1142-DIN РИФ-П1192-DIN РИФ-П1292-DIN	17,5
РИФ-П1111-DIN РИФ-П1113-DIN РИФ-П1141-DIN РИФ-П2112-DIN РИФ-П2142-DIN РИФ-П2282-DIN РИФ-П2192-DIN РИФ-П2292-DIN	12,5

Приложение В
(обязательное)
**УПРОЩЕННЫЕ ФУНКЦИОНАЛЬНЫЕ СХЕМЫ АКТИВНЫХ
БАРЬЕРОВ**

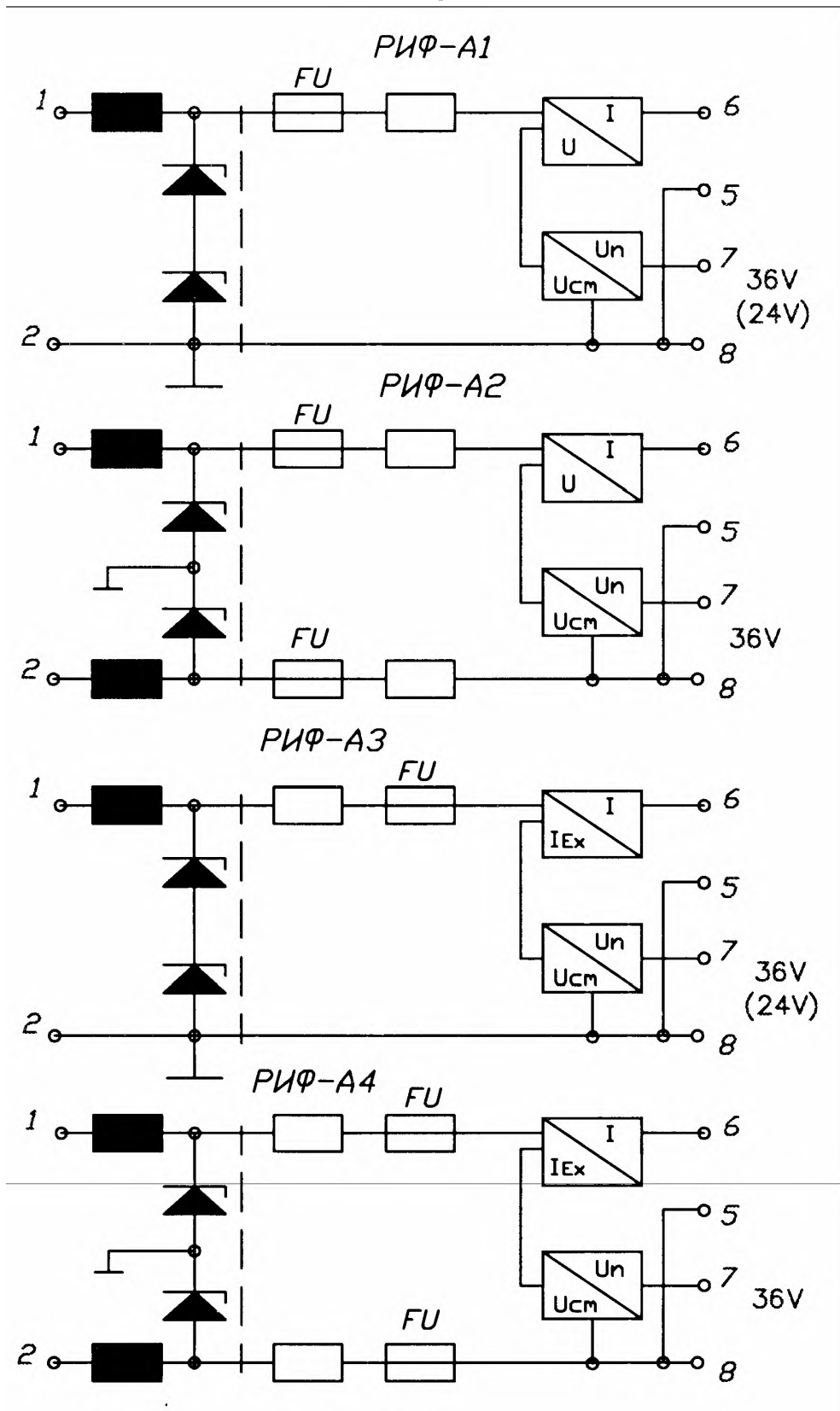


Рисунок В.1

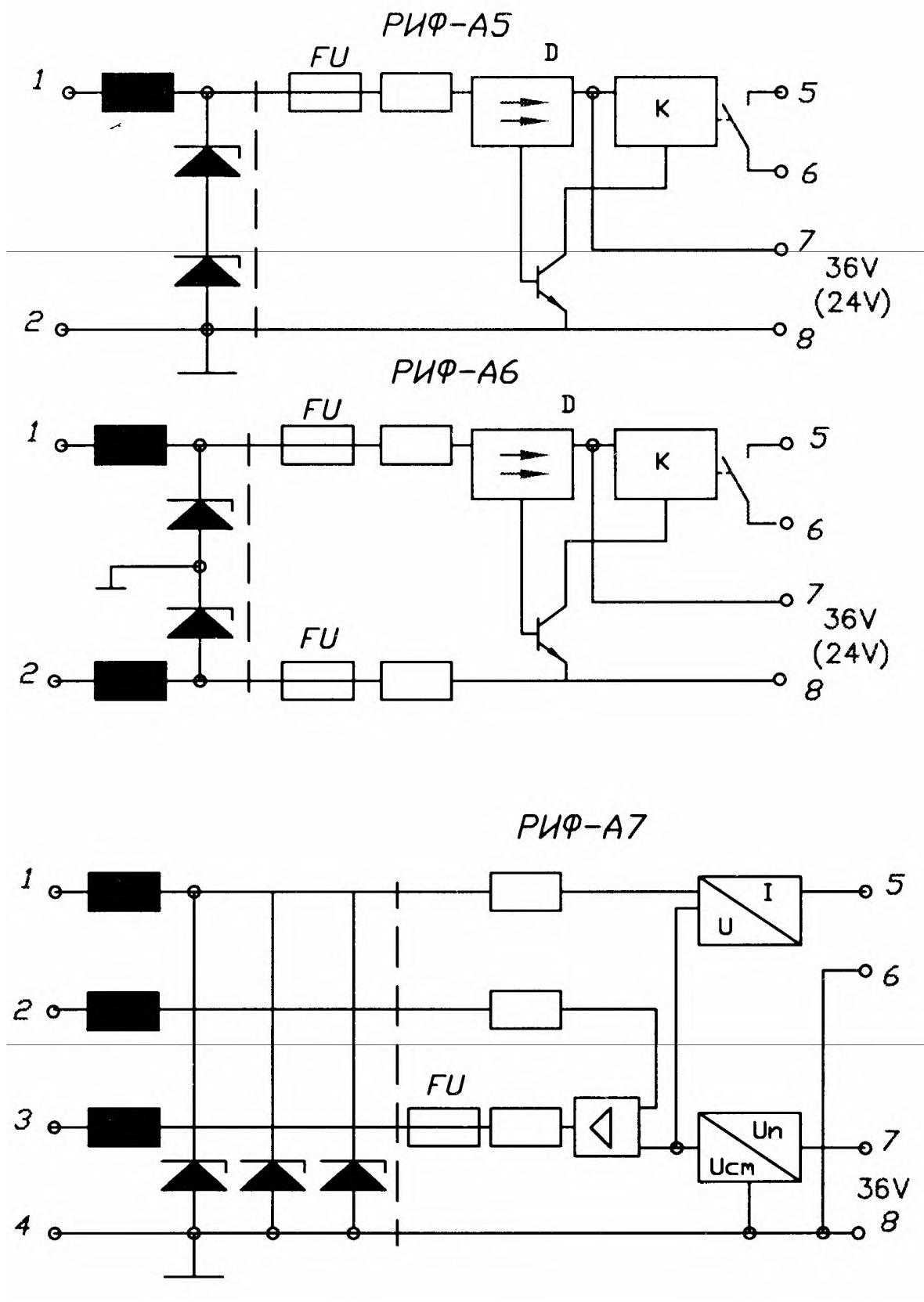


Рисунок В.2

Приложение Г
(обязательное)

УПРОЩЕННЫЕ ФУНКЦИОНАЛЬНЫЕ СХЕМЫ ПАССИВНЫХ БАРЬЕРОВ

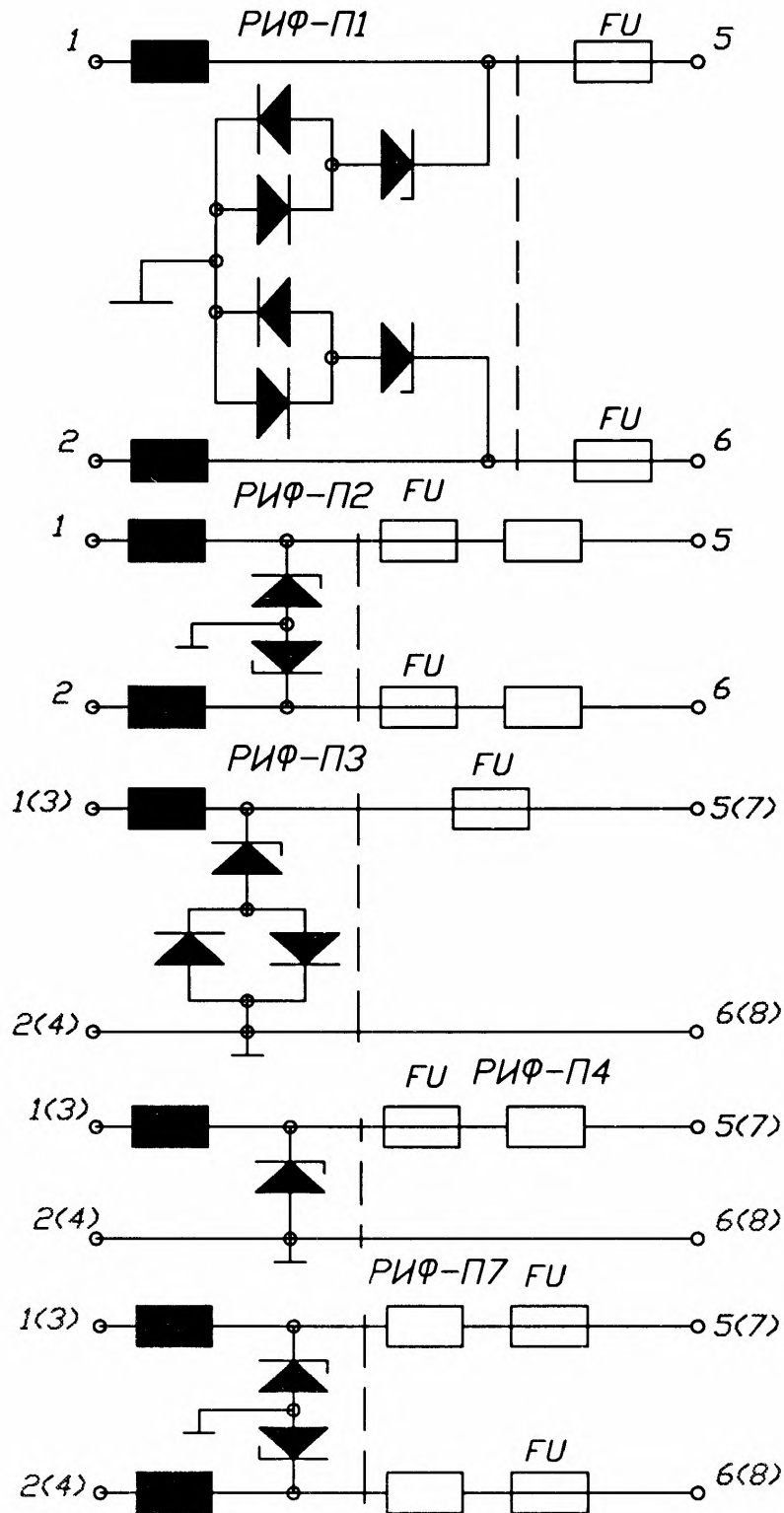


Рисунок Г.1

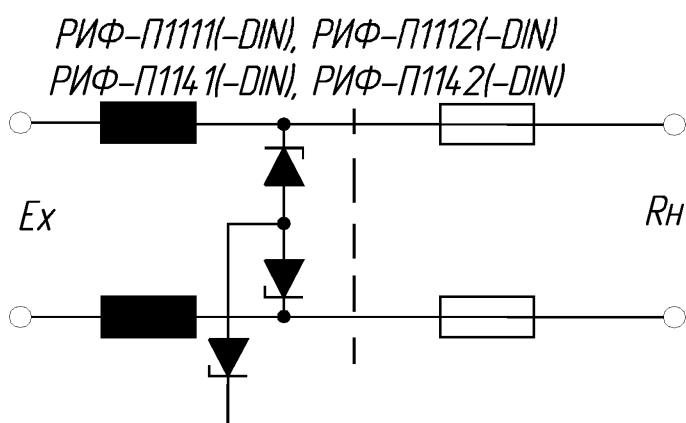
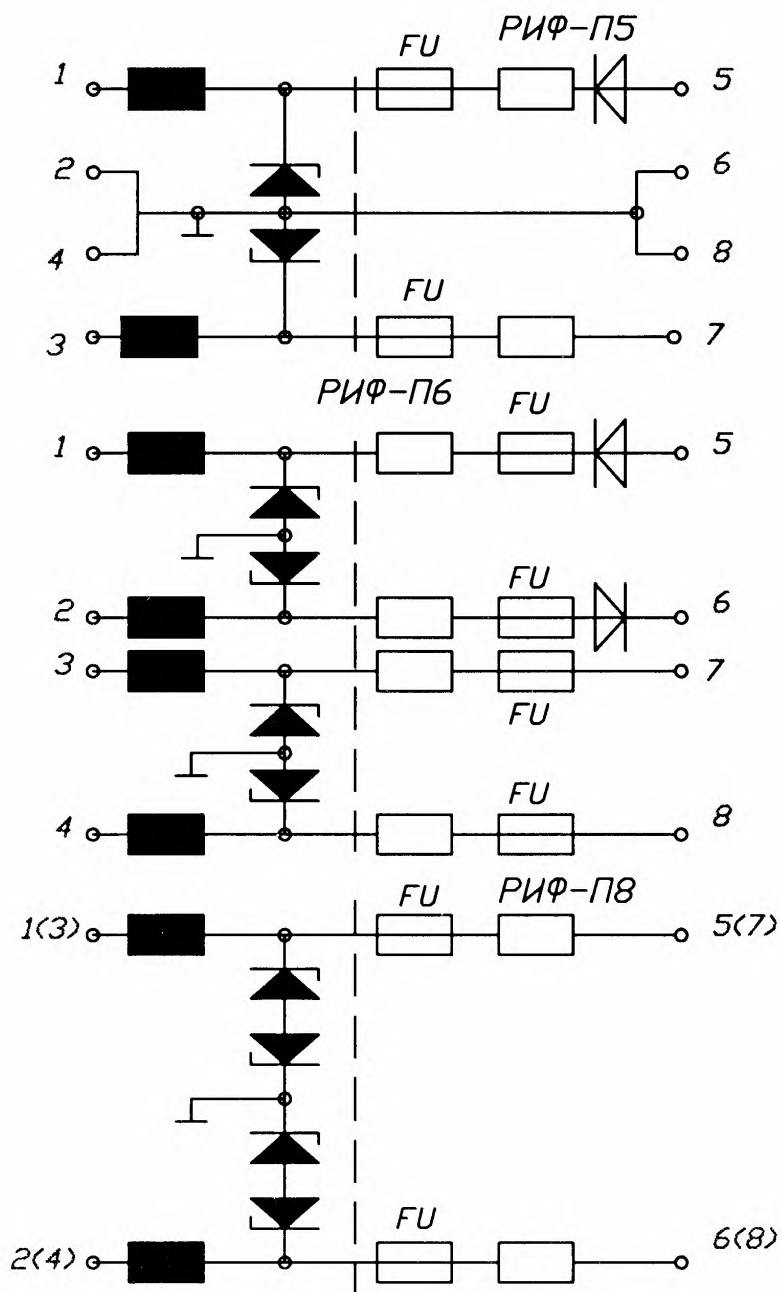


Рисунок Г.2

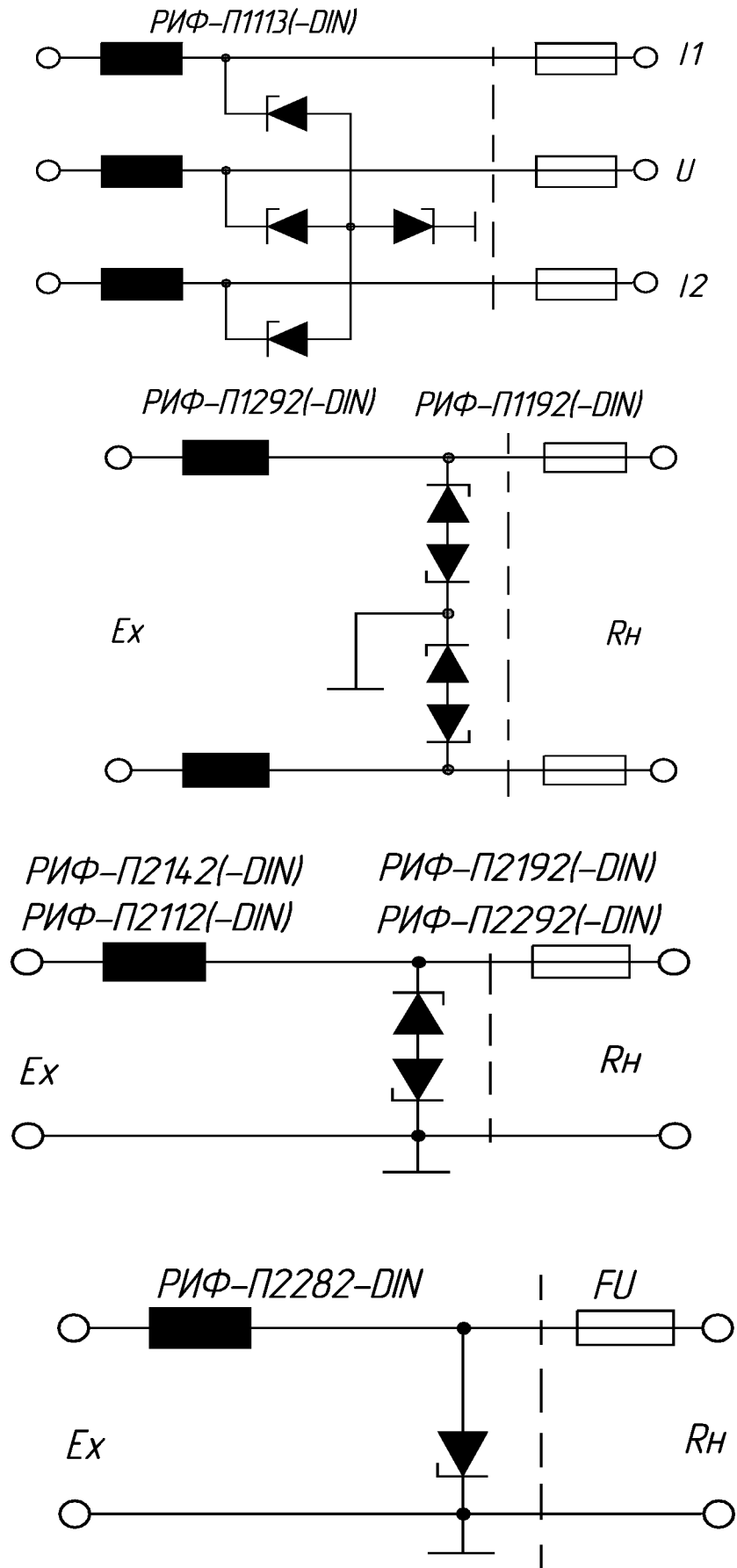


Рисунок Г.3

Приложение Д
(обязательное)

СХЕМЫ ПРОВЕРКИ ПАССИВНЫХ БАРЬЕРОВ

Таблица Д.1

Обозначение барьера	Обозначение рисунков	
	схемы проверки погрешности передачи токового сигнала	схемы проверки погрешности передачи напряжения постоянного тока
РИФ-П1..П8	Д.1, Д.4	Д.1, Д.5
РИФ-П1111(-DIN) РИФ-П1141(-DIN)	Д.2, Д.4	Д.2, Д.5
РИФ-П1112(-DIN) РИФ-П2112(-DIN) РИФ-П1142(-DIN) РИФ-П2142(-DIN) РИФ-П1192(-DIN) РИФ-П1292(-DIN) РИФ-П2192(-DIN) РИФ-П2292(-DIN) РИФ-П2282-DIN	Д.3, Д.4	Д.3, Д.5
РИФ-П1113(-DIN)	Д.6, Д.7	Д.6, Д.8

Таблица Д.2 Оборудование

Обозначение	Наименование
G1	Источник питания постоянного тока Б5-45А
R1	Магазин сопротивлений МСР-63
R2, R3	Эталонная мера сопротивления однозначная Р331 (100 Ом)
R4	Резистор С2-33Н-1 Вт 1 кОм ± 5%
ZV1	Ампервольтметр универсальный Ц31

Барьеры шинного монтажа

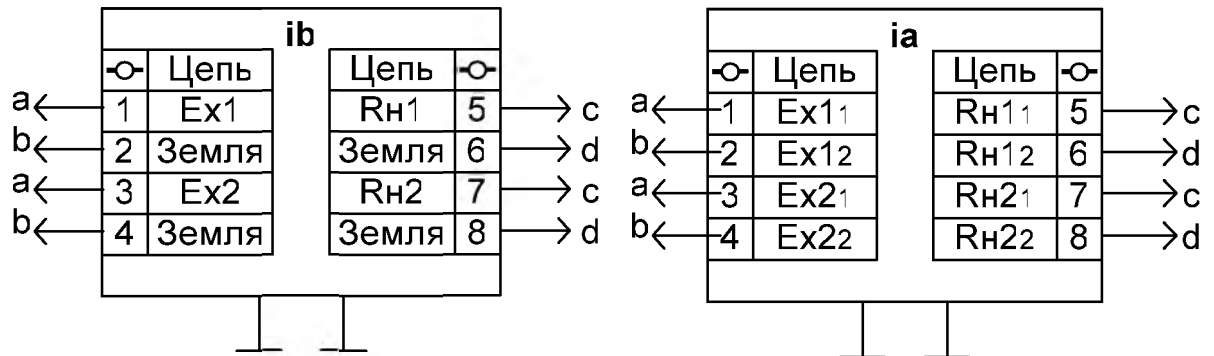


Рисунок Д.1 – Схемы проверки основной погрешности барьеров РИФ-П1..П8

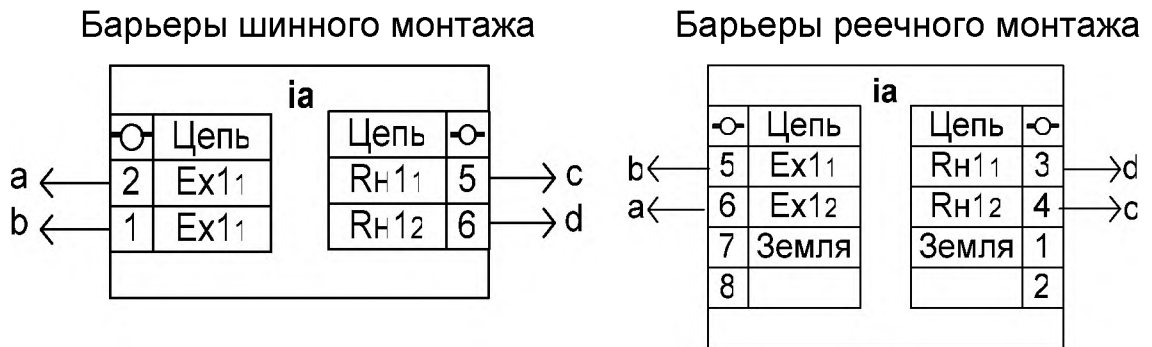
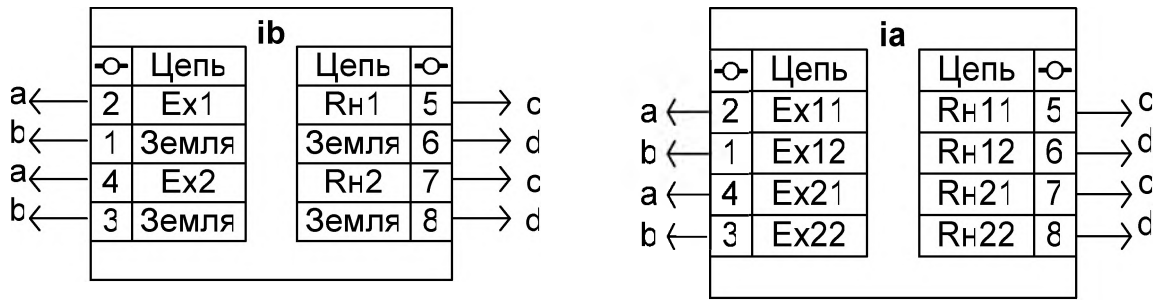


Рисунок Д.2 – Схемы проверки основной погрешности одноканальных барьеров (РИФ-П1111(-DIN), РИФ-П1141(-DIN))

Барьеры шинного монтажа



Барьеры реечного монтажа

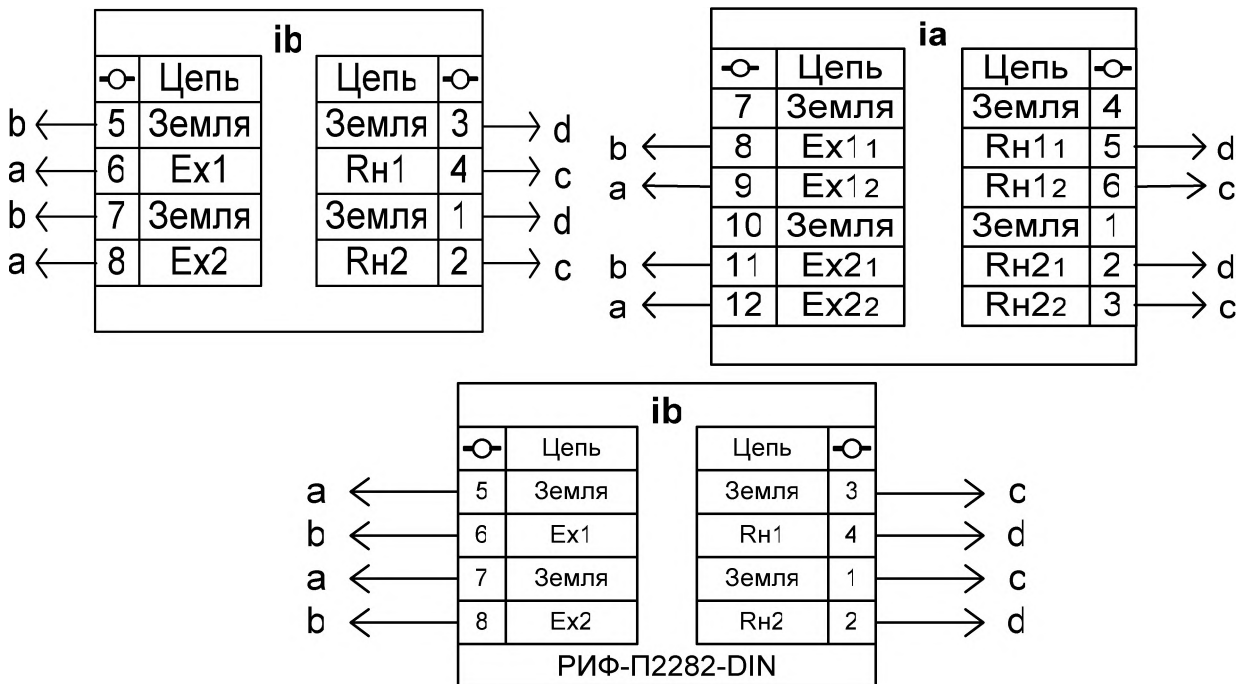


Рисунок Д.3 – Схемы проверки основной погрешности 2-х канальных барьеров (РИФ-П1112(-DIN), РИФ-П2112(-DIN), РИФ-П1142(-DIN), РИФ-П2142(-DIN), РИФ-П1192(-DIN), РИФ-П1292(-DIN), РИФ-П2192(-DIN), РИФ-П2292(-DIN), РИФ-П2282-DIN)

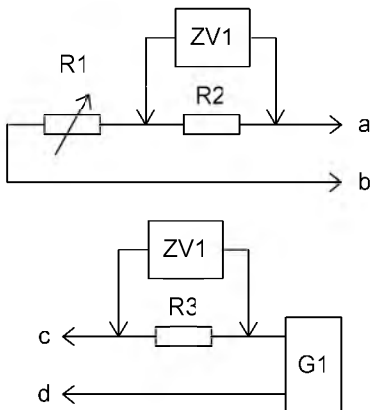


Рисунок Д.4 – Схема проверки погрешности передачи токового сигнала через пассивные барьеры (кроме РИФ-П1113(-DIN)).

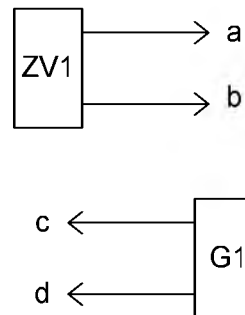


Рисунок Д.5 – Схема проверки погрешности передачи напряжения постоянного тока через пассивные барьеры (кроме РИФ-П1113(-DIN)).

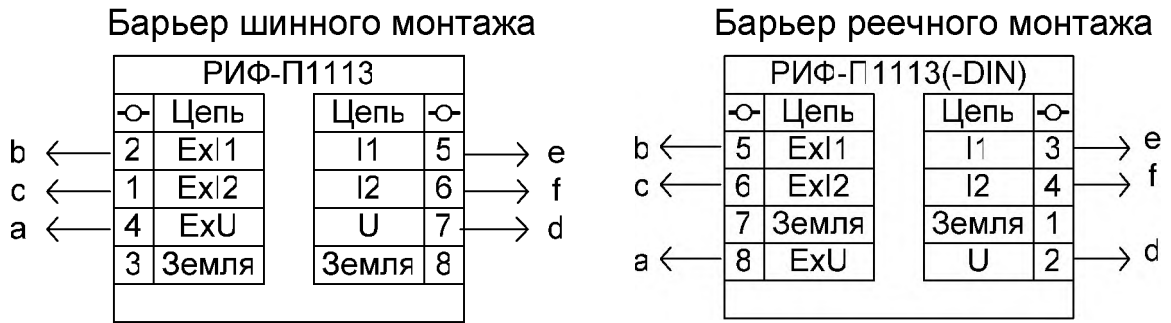


Рисунок Д.6 – Схемы проверки основной погрешности барьеров РИФ-П1113(-DIN).

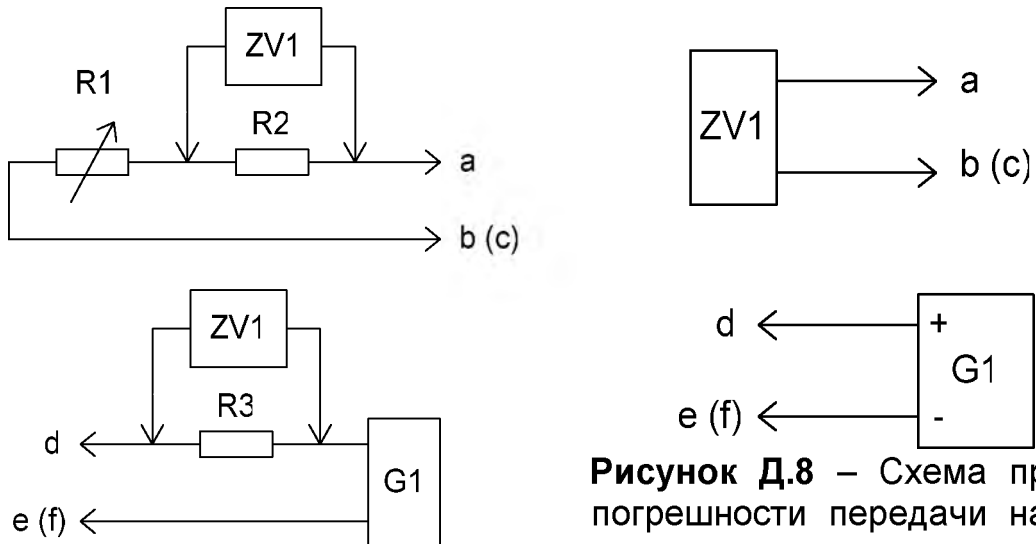


Рисунок Д.7 – Схема проверки погрешности передачи токового сигнала через барьеры РИФ-П1113(-DIN).

Рисунок Д.8 – Схема проверки погрешности передачи напряжения постоянного тока через барьеры РИФ-П1113(-DIN).

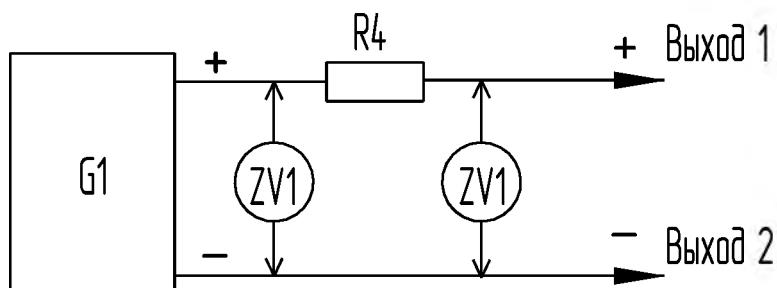
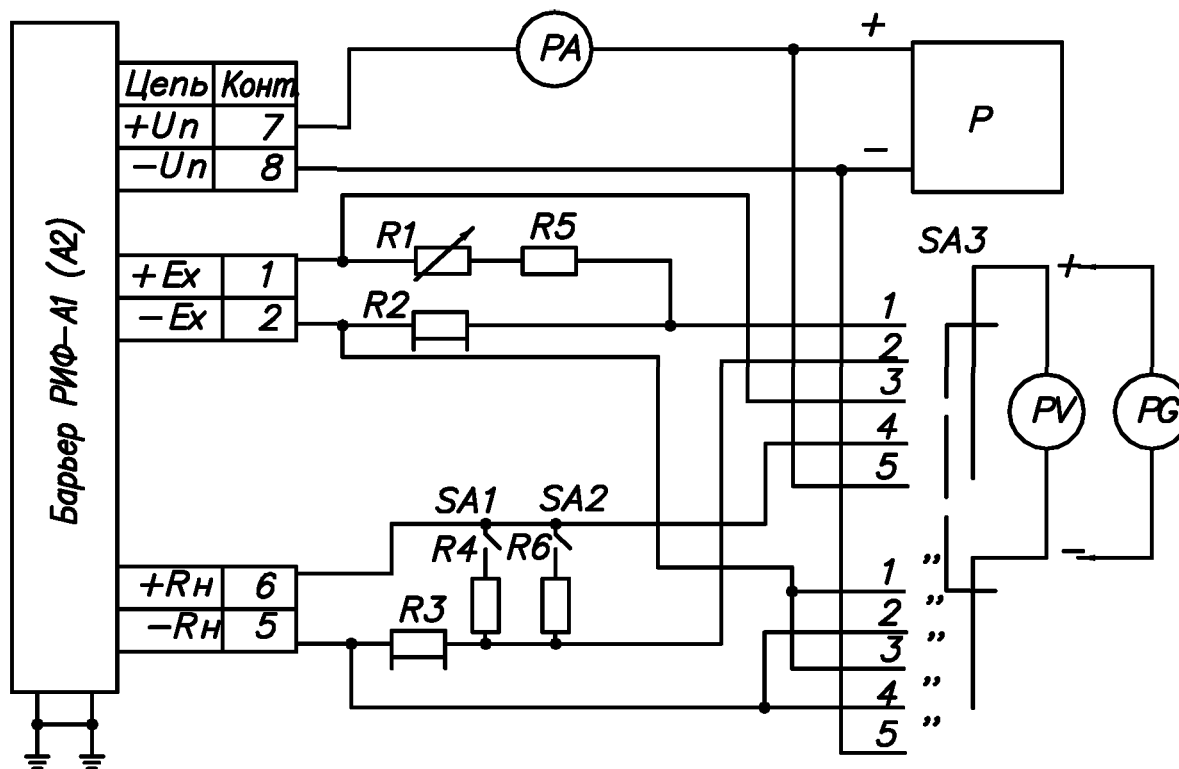


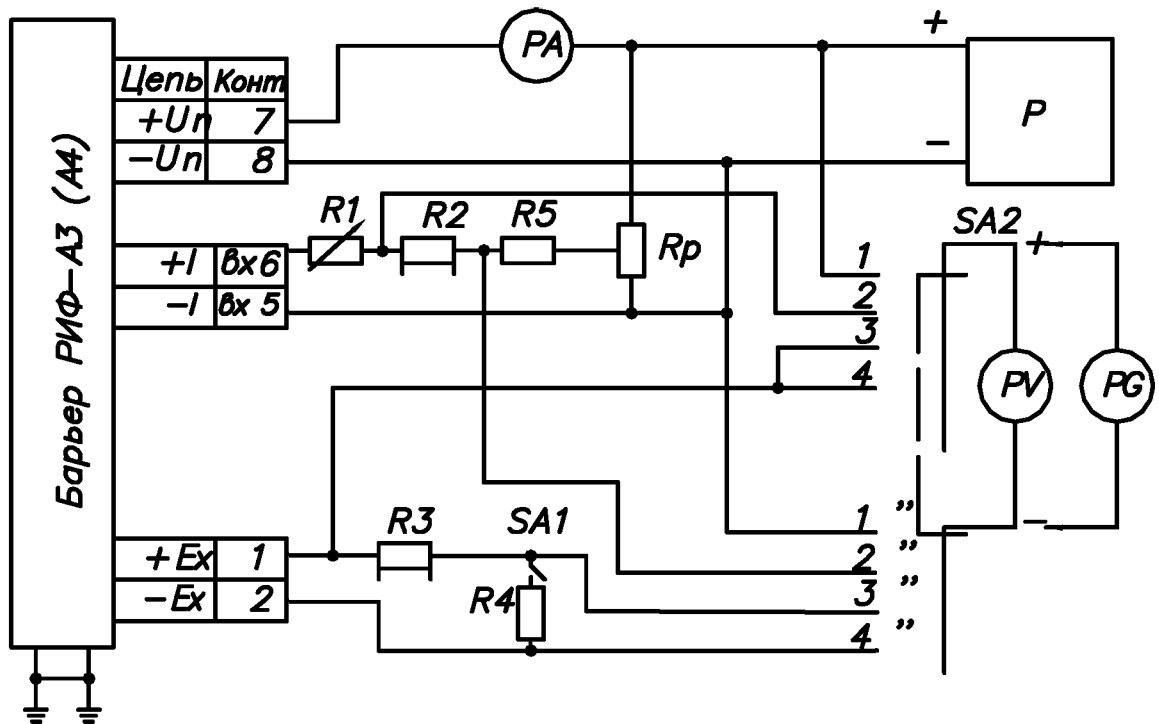
Рисунок Д.9 - Схема проверки целостности цепей барьеров, образованных ограничительными стабилитронами и резисторами.

Приложение Е
(обязательное)
СХЕМЫ ПРОВЕРКИ АКТИВНЫХ БАРЬЕРОВ



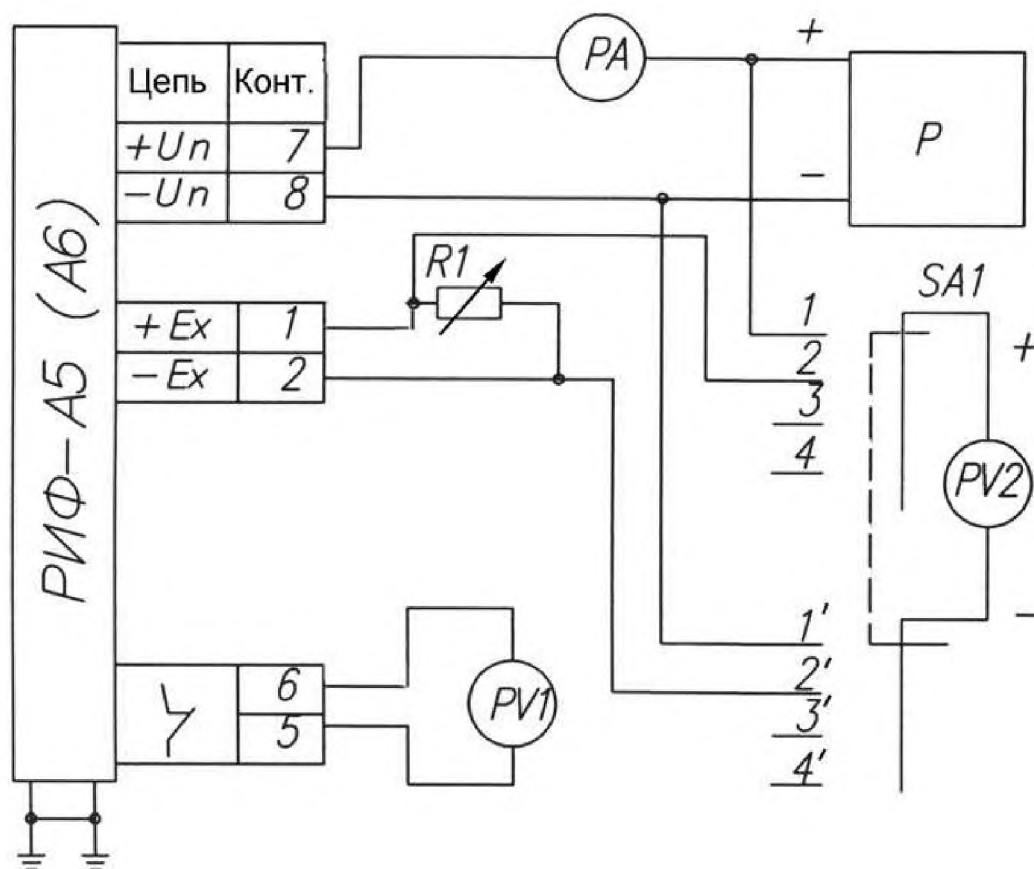
- P- источник питания постоянного тока Б5-44А;
 PA - миллиамперметр Э513;
 PV - ампервольтметр универсальный Щ31;
 SA1, SA2 - переключатель ТВ2-1;
 SA3 - переключатель галетный ПГ3-11П-2Н;
 R1 - магазин сопротивлений МСР-63;
 R2, R3 – эталонная мера сопротивлений Р331 (100 Ом);
 R4, R5 - резистор С2-29В-0,25-392 Ом ± 1 %;
 R6 - резистор С2-29В-0,125-1,87 кОм ± 1 %;
 PG- осциллограф С1-74.

Рисунок Е.1 – Схема проверки РИФ-А1, РИФ-А2



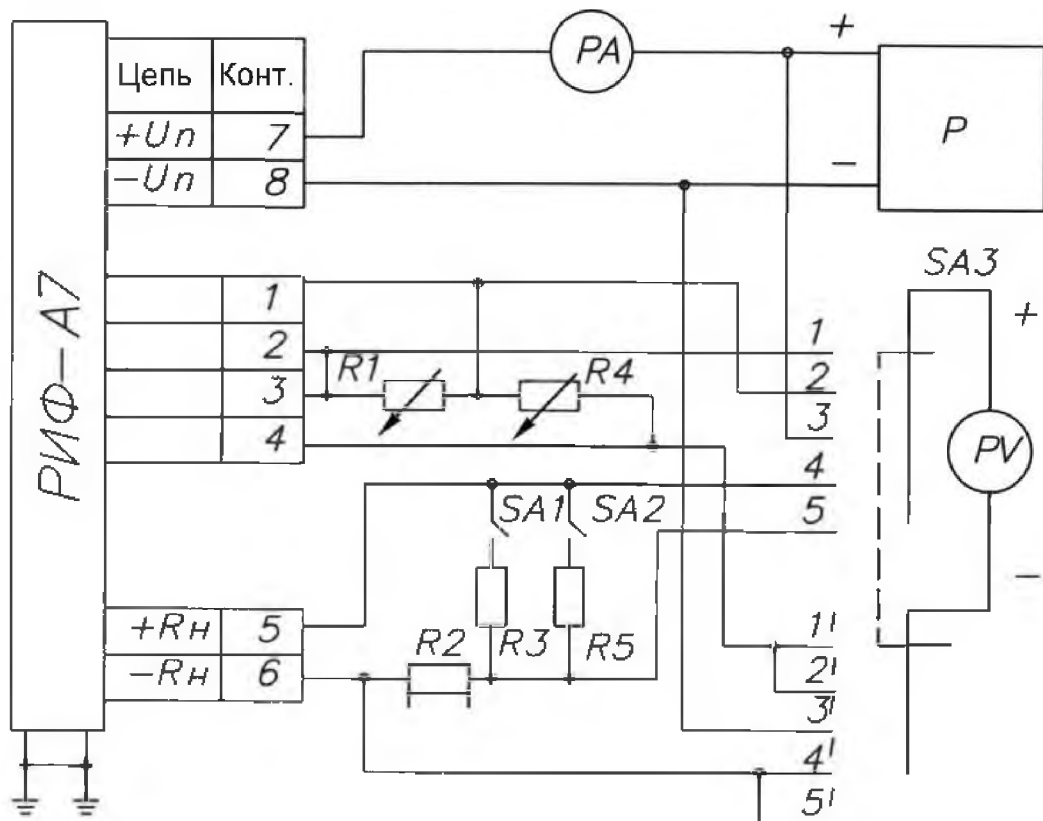
- P - источник питания постоянного тока Б5-44А;
 PA - миллиамперметр Э513;
 PV - ампервольтметр универсальный Щ31;
 SA_1 - переключатель ТВ2-1;
 SA_2 - переключатель галетный ПГ3-11П-2Н;
 R_1 - магазин сопротивлений МСР-63;
 R_2, R_3 - эталонная мера сопротивлений Р331 (100 Ом);
 R_4, R_5 - резистор С2-29В-0,25-392 Ом $\pm 1\%$;
 R_p - резистор ПП3-40-2,2 кОм $\pm 10\%$;
 PG - осциллограф С1-74.

Рисунок Е.2 – Схема проверки РИФ-А3, РИФ-А4



Р- источник питания постоянного тока Б5-44А;
 РА - миллиамперметр Э513;
 PV1, PV2 - ампервольтметр универсальный Щ31;
 SA1 - переключатель галетный ПГЗ-11П-2Н;
 R1 - магазин сопротивлений МСР-63

Рисунок Е.3 – Схема проверки РИФ-А5, РИФ-А6

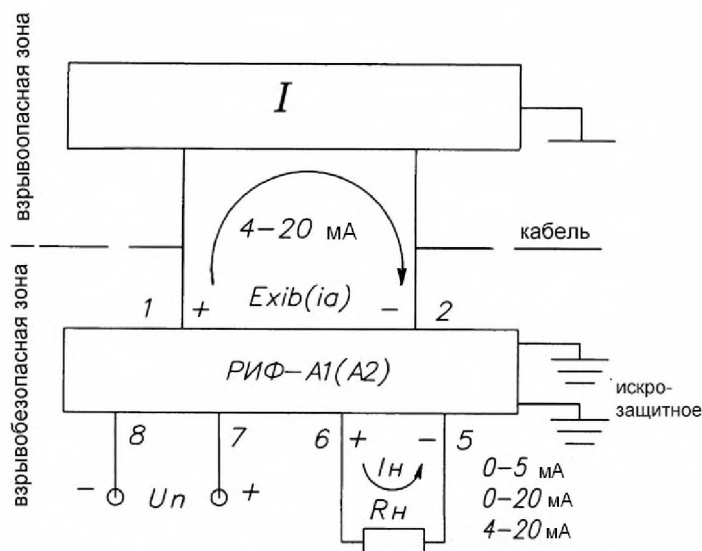


- P- источник питания постоянного тока Б5-44А;
 PA - миллиамперметр Э513;
 PV - ампервольтметр универсальный Ц31;
 SA1, SA2 - переключатель ТВ2-1;
 SA3 - переключатель галетный ПГ3-11П-2Н;
 R1, R4 - магазин сопротивлений МСР-63;
 R2 – эталонная мера сопротивлений однозначная Р331 (100 Ом);
 R3 - резистор С2-29В-0,25-392 Ом ± 1 %;
 R5 - резистор С2-29В-0,125-1,87 кОм ± 1 %;
 PG- осциллограф С1-74.

Рисунок Е.4 – Схема проверки РИФ-А7

Приложение Ж (обязательное)

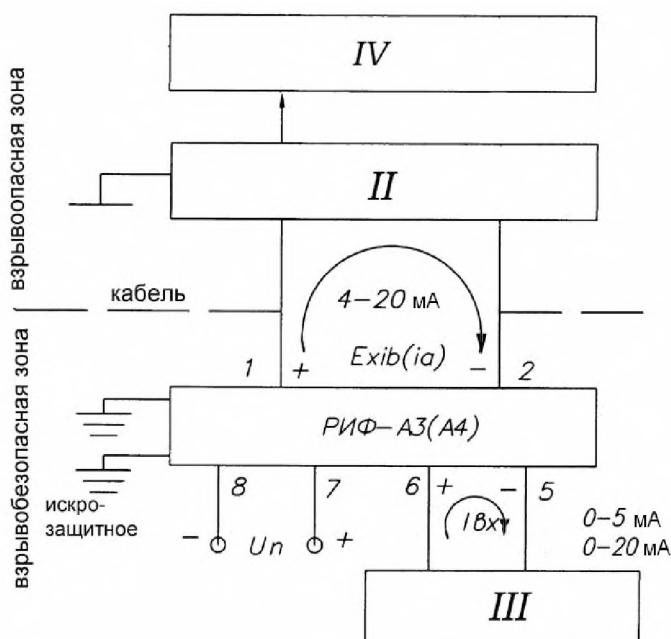
ВАРИАНТЫ СХЕМ ВНЕШНИХ ЭЛЕКТРИЧЕСКИХ СОЕДИНЕНИЙ БАРЬЕРОВ



I – взрывозащищенный датчик;

U_n – питание от БПД-40-4к или от других источников.

Рисунок Ж.1



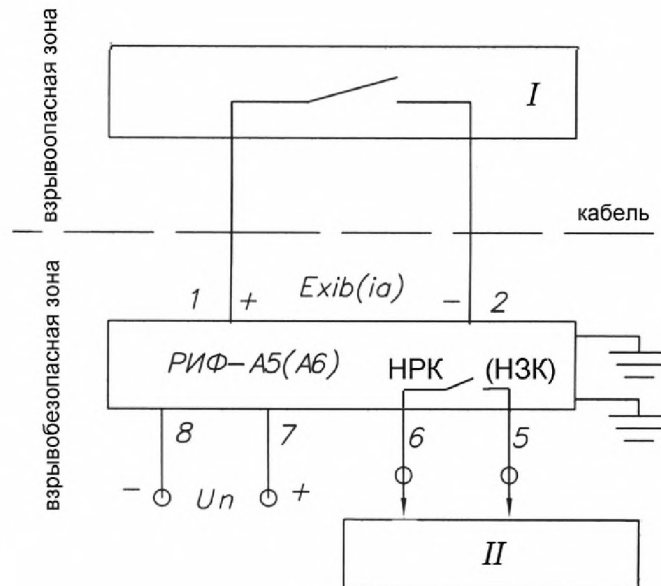
II – взрывозащищенные электропневматический преобразователь или позиционер;

III – электрические регуляторы, задатчики и формирователи унифицированных токовых сигналов;

IV – пневматические средства автоматики;

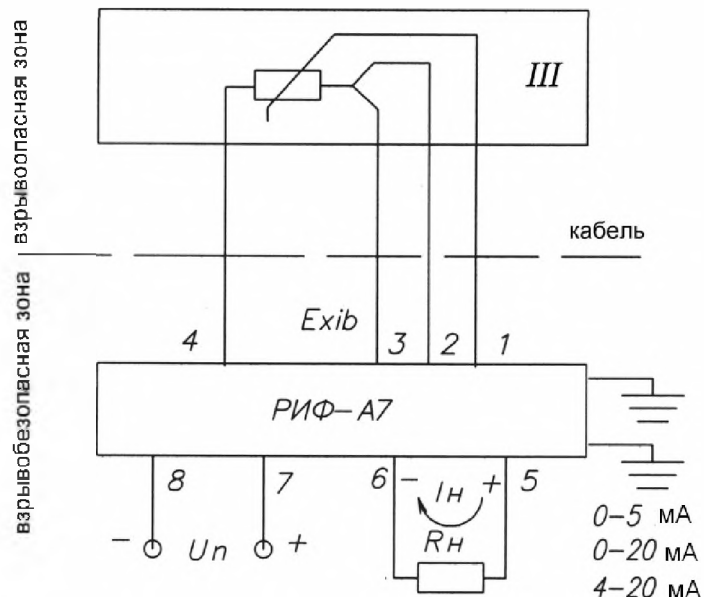
U_n – питание от БПД-40-4к или от других источников.

Рисунок Ж.2



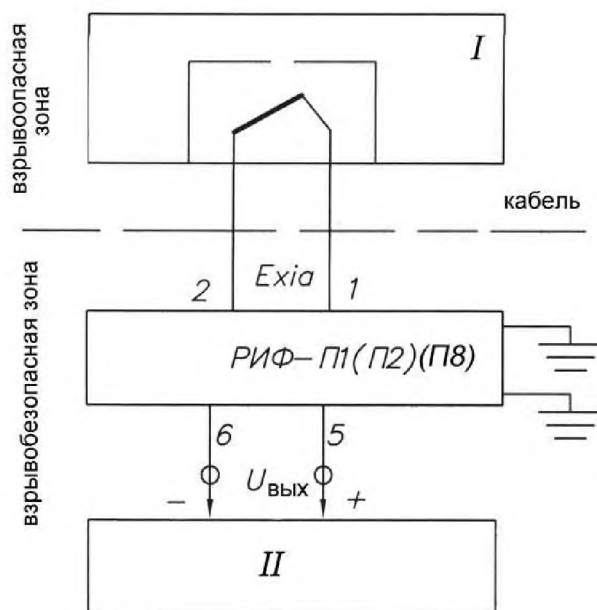
- I – электроконтактные датчики и переключатели с сопротивлением замкнутого контакта до 3 кОм;
 II – устройства коммутации электрических цепей по информации о состоянии сухих контактов реле;
 Un – питание от БПД-40-4к или от других источников;
 НЗК – нормально замкнутый контакт;
 НРК – нормально разомкнутый контакт.

Рисунок Ж.3



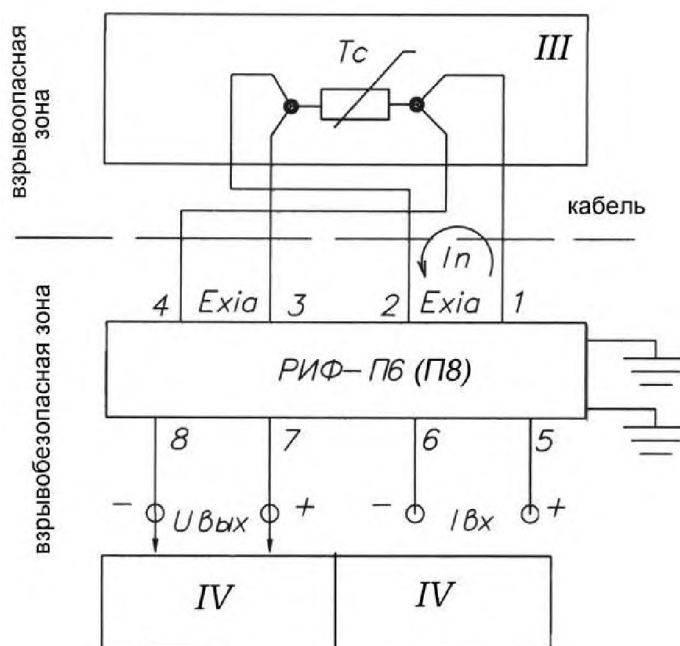
- III – реостатные или потенциометрические датчики с прецизионным напряжением питания;
 Un – питание от БПД-40-4к или от других источников.

Рисунок Ж.4



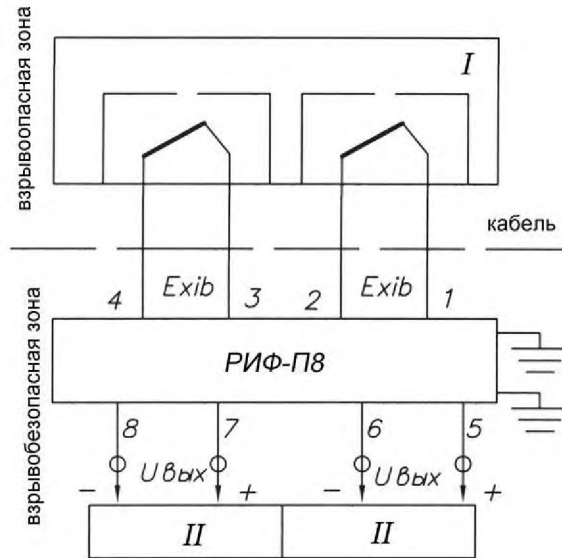
I – термомпары стандартных градуировок, изолированные от земли;
 II – устройства, содержащие на входе измерительные усилители.

Рисунок Ж.5



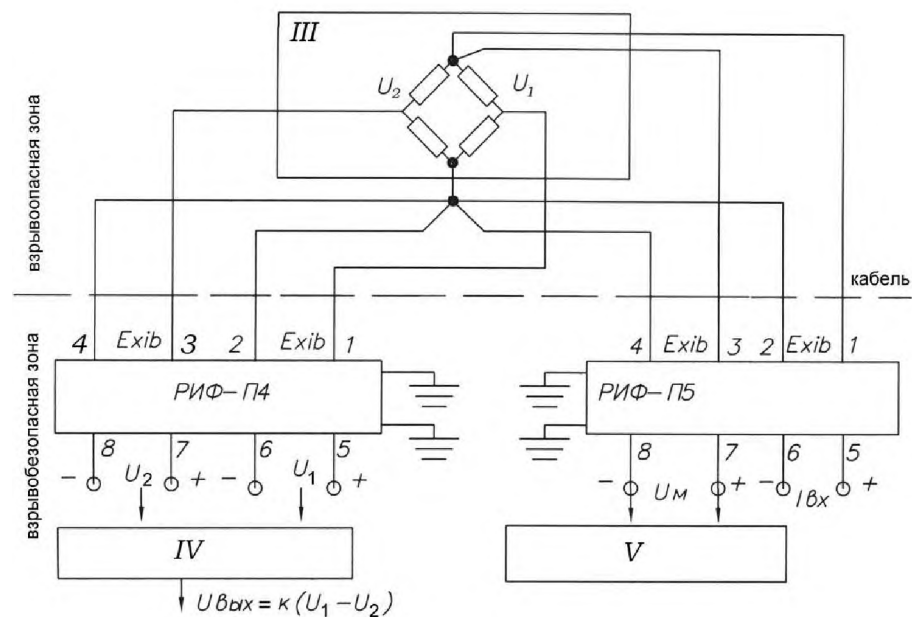
III – термометры сопротивления стандартных градуировок с токовым питанием;
 IV – нормирующие усилители и преобразователи;
 Iвх – питание от задатчика тока.

Рисунок Ж.6



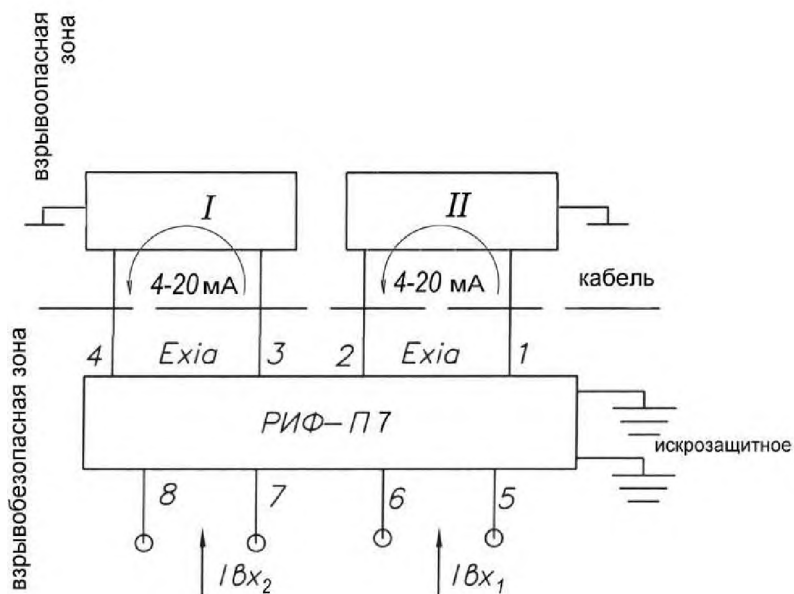
I – термодатчики стандартных градуировок, изолированные от земли;
 II – вторичные приборы.

Рисунок Ж.7



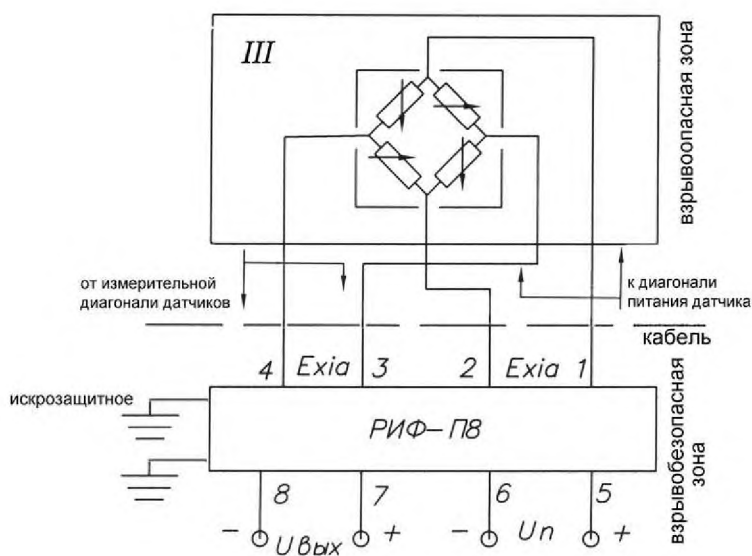
III – тензомост или терморезистивный мост;
 IV – измерительный усилитель разности двух сигналов (U_1 , U_2);
 V – вторичный прибор для контроля напряжения U_m в диагонали питания моста;
 $I_{вх}$ – питание от датчика стабилизированного тока.

Рисунок Ж.8



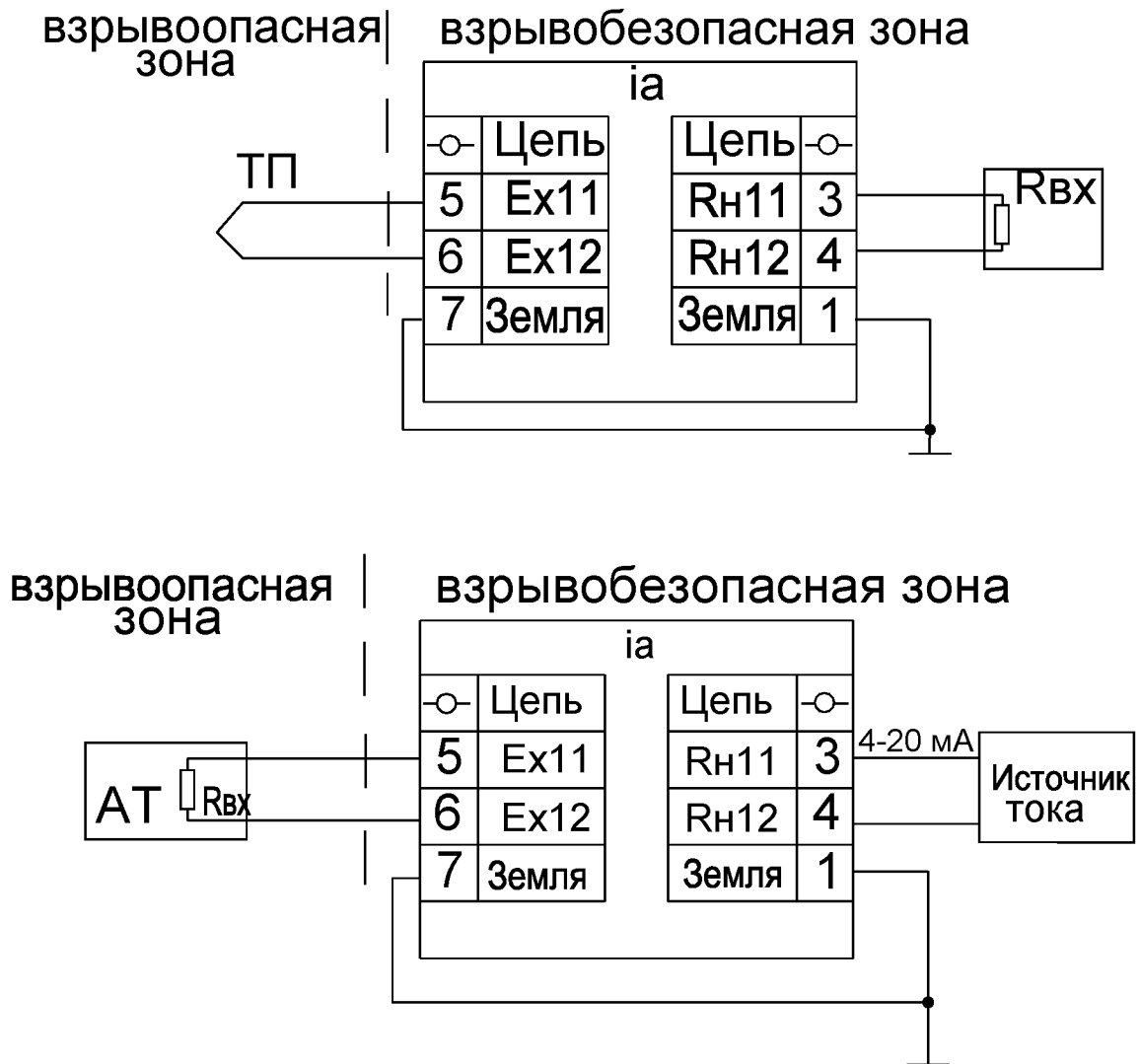
I – электропневматический преобразователь типа ЭП-Ех;
 II – электропневматический позиционер типа ЭПП-Ех;
 Iвх – питание от задатчика стабилизированного тока.

Рисунок Ж.9



III – мостовой тензодатчик;
 Uвых - питание от измерительного усилителя;
 Un - опорное напряжение от стабилизированного источника питания.

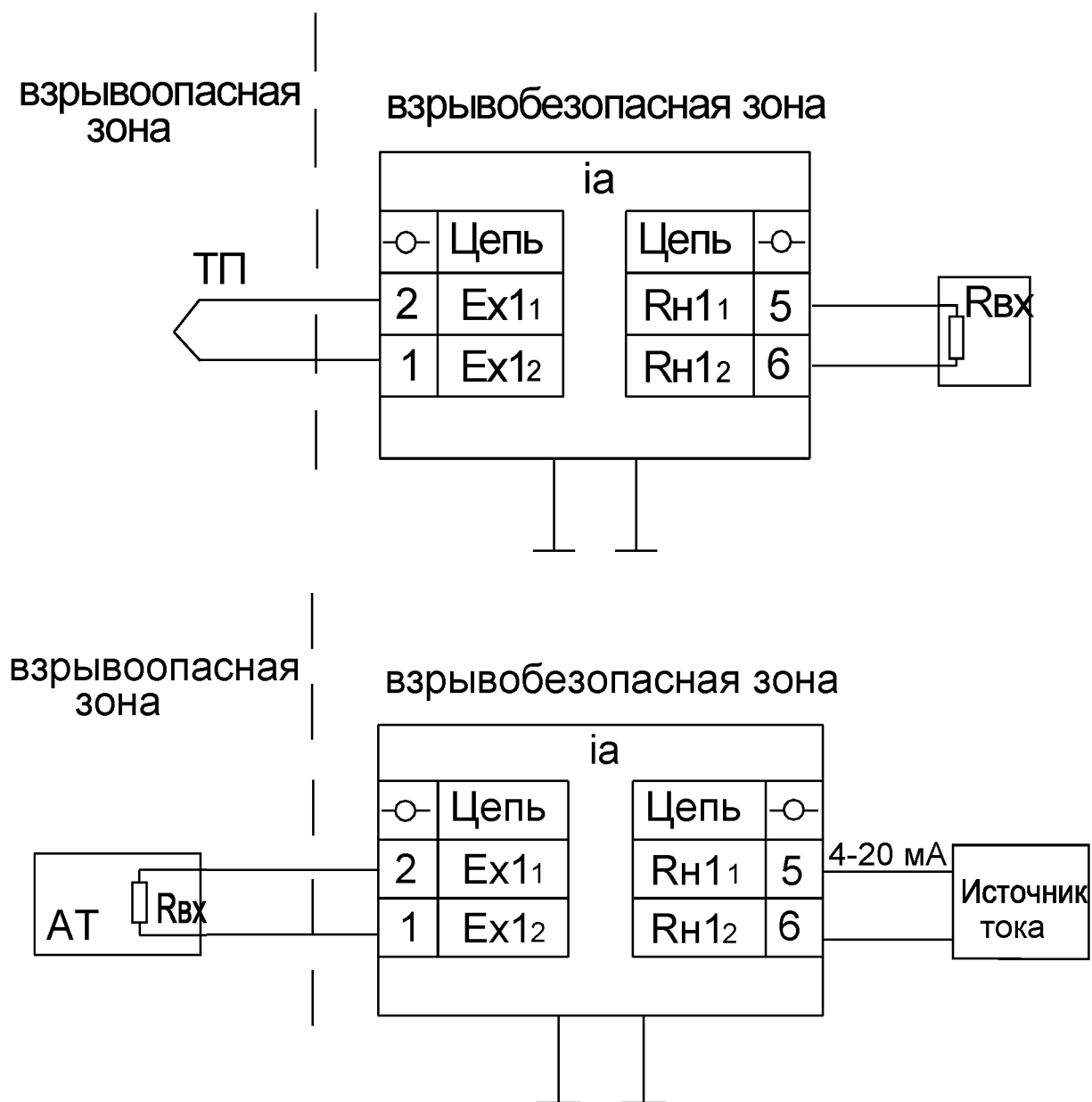
Рисунок Ж.10:



ТП – термодатчики, изолированные от земли;

АТ – устройство с токовым выходом 4-20 мА (датчик, электропневматические преобразователи, позиционеры).

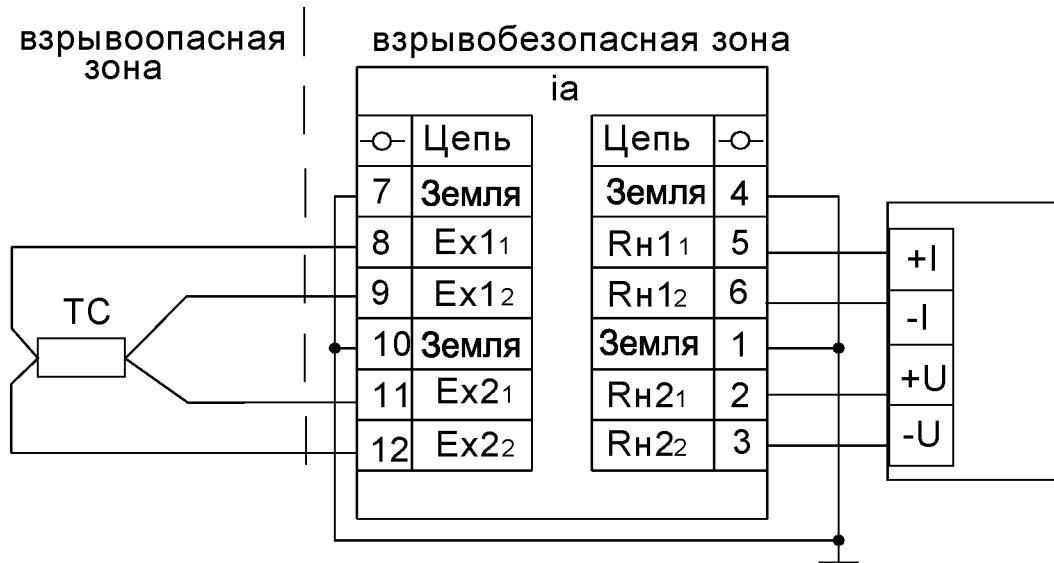
Рисунок Ж.11 - Схемы подключения одноканальных барьеров речевого монтажа



ТП – термопары, изолированные от земли;

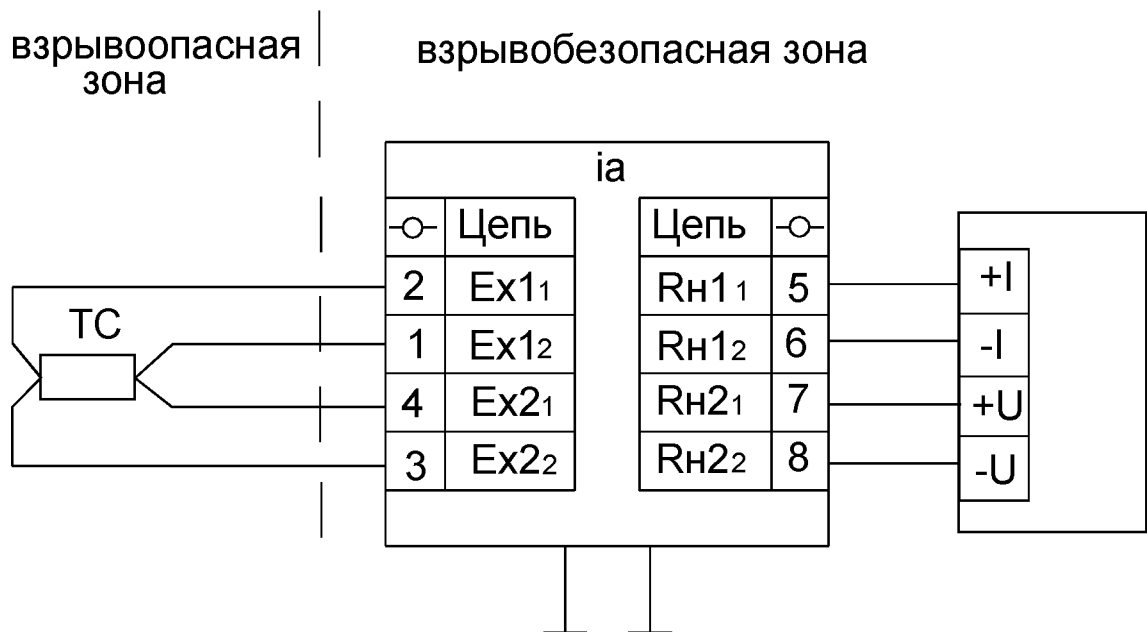
АТ – устройство с токовым выходом 4-20 мА (датчик, электропневматические преобразователи, позиционеры).

Рисунок Ж.12- Для одноканальных барьеров шинного монтажа:



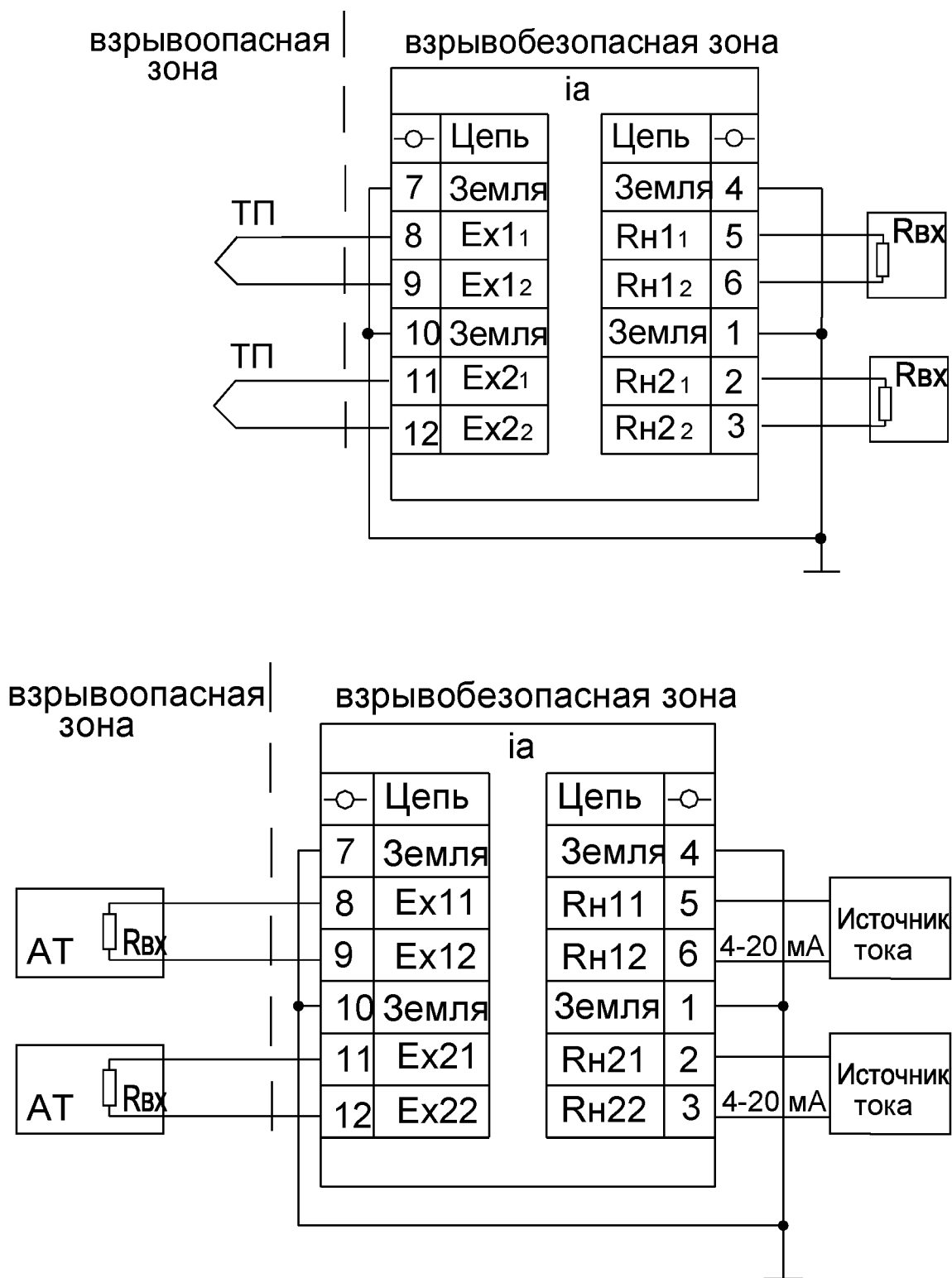
ТС – термометр сопротивления;

Рисунок Ж.13- Для 2-х канальных барьеров реечного монтажа



ТС – термометр сопротивления;

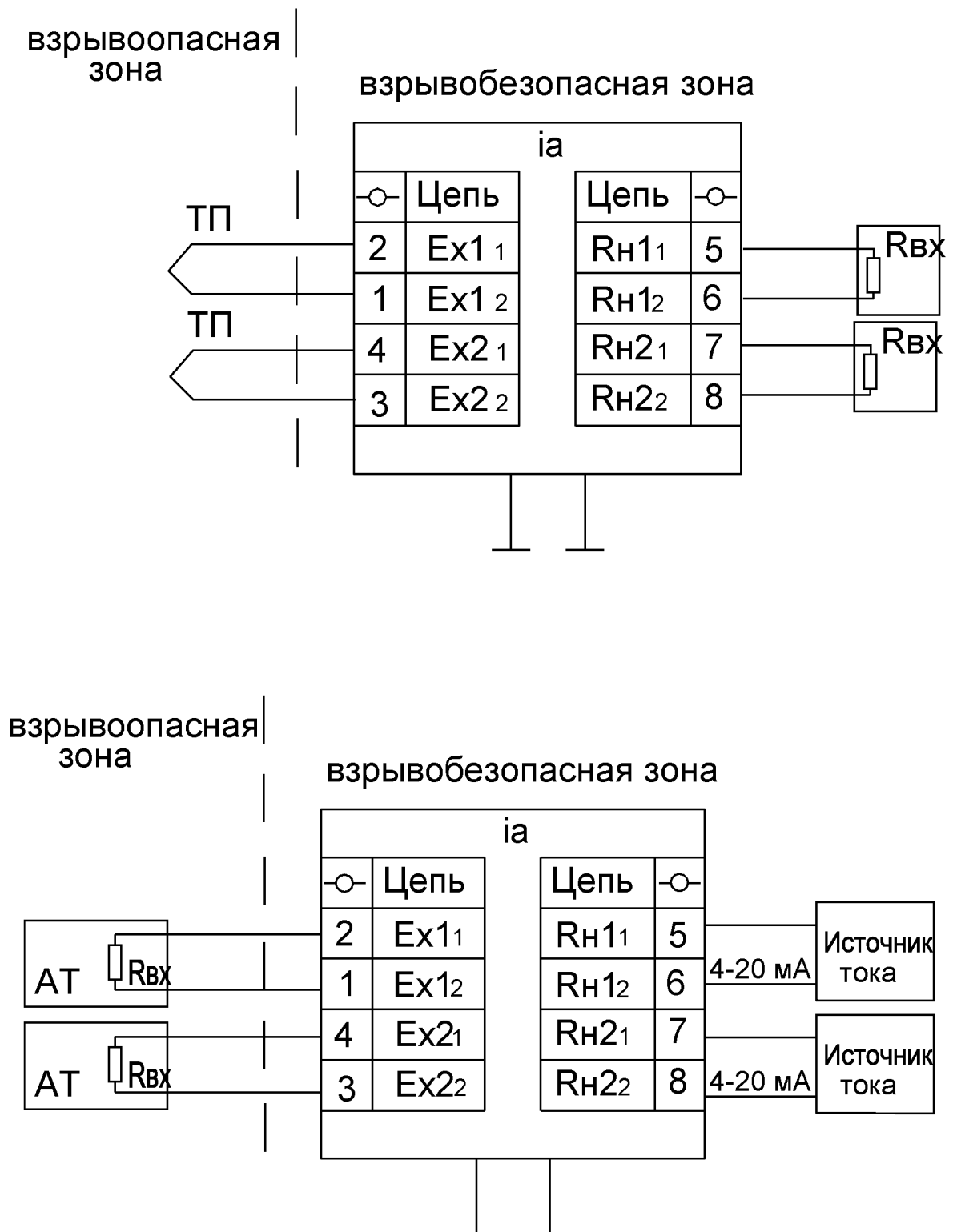
Рисунок Ж.14- Для 2-х канальных барьеров шинного монтажа



ТП – термодатчики, изолированные от земли;

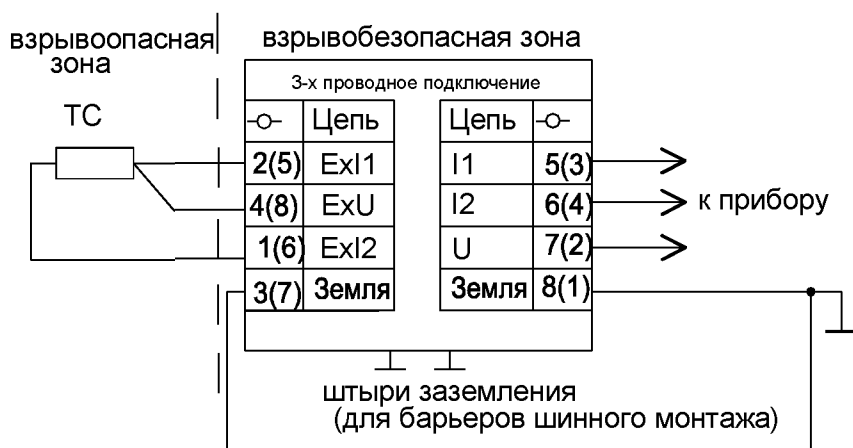
АТ – устройство с токовым выходом 4-20 мА (датчик, электропневматические преобразователи, позиционеры).

Рисунок Ж.15- Для 2-х канальных барьеров речного монтажа



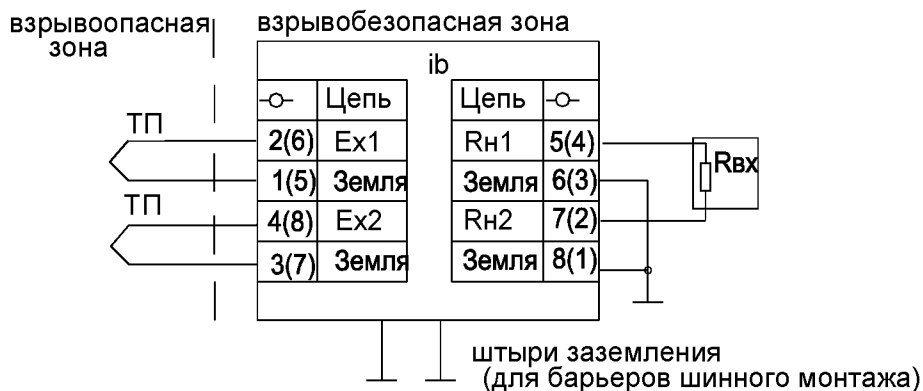
ТП – термодатчики, изолированные от земли;
 АТ – устройство с токовым выходом 4-20 мА (датчик, электропневматические преобразователи, позиционеры).

Рисунок Ж.16- Для 2-х канальных барьеров шинного монтажа:



ТС – термометр сопротивления;

Рисунок Ж.17- Для 3-х проводных барьеров шинного и реечного монтажа (номера клемм для барьеров реечного монтажа даны в скобках)



ТП – термопары, изолированные от земли;

АТ – устройство с токовым выходом 4-20 мА (датчик, электропневматические преобразователи, позиционеры).

Рисунок Ж.18- Для 2-х канальных барьеров шинного и реечного монтажа (номера клемм для барьеров реечного монтажа даны в скобках)

ПРИМЕНЕНИЕ БАРЬЕРОВ ИСКРОЗАЩИТЫ ПРОИЗВОДСТВА ООО
«ТЕПЛОПРИБОР-ЮНИТ» С ПРЕОБРАЗОВАТЕЛЯМИ
ВИХРЕТОКОВЫМИ АР2000 ПРОИЗВОДСТВА ООО «ГЛОБАЛТЕСТ»

Преобразователь вихретоковый АР2000 (далее по тексту - ПВТ) предназначен для бесконтактных измерений величин осевых сдвигов и радиальных виброперемещений валов турбин, компрессоров, энергетических агрегатов относительно корпуса. ПВТ применяется в составе автоматизированных систем вибродиагностики и виброзащиты механизмов, совершающих вращательное и возвратно-поступательное движение.

Для расположенного во взрывоопасной зоне ПВТ необходимо использовать барьер безопасности РИФ-П2292-DIN со схемой подключения, приведенной на рисунке Ж.19.



Рисунок Ж.19 – Схема подключения ПВТ (АР2000) и барьера безопасности РИФ-П2292-DIN

Преобразователь вихретоковый АР2000 изготавливается по АБКЖ.433645.004 ТУ.

Приложение И
(обязательное)

ПРИМЕРЫ ОБОЗНАЧЕНИЯ БАРЬЕРОВ ПРИ ЗАКАЗЕ

- для РИФ-А1, РИФ-А2, РИФ-А7:

- 1 – обозначение барьера;
- 2 – погрешность преобразования входного сигнала (0,1; 0,2 %);
- 3 – выходной сигнал (0-5; 0-20; 4-20 мА);
- 4 – напряжение питания;
- 5 – климатическое исполнение;
- 6 – обозначение технических условий;
- 7 – количество барьеров.

Пример обозначения барьеров при заказе:

РИФ-А1, 0,1 %, 4-20 мА, 36 В, УХЛ3, ТУ 4217-055-00226253-2006, 10 шт.

1 2 3 4 5
6
7

- для РИФ-А3, РИФ-А4:

- 1 – обозначение барьера;
- 2 – погрешность преобразования входного сигнала (0,1; 0,2 %);
- 3 – входной сигнал (0-5; 0-20 мА);
- 4 – напряжение питания;
- 5 – климатическое исполнение;
- 6 – обозначение технических условий;
- 7 – количество барьеров.

Пример обозначения барьеров при заказе:

РИФ-А3, 0,1 %, 0-20 мА, 24 В, УХЛ3, ТУ 4217-055-00226253-2006, 10 шт.

1 2 3 4 5
6
7

- для РИФ-А5, РИФ-А6

- 1 – обозначение барьера;
- 2 – состояние контактов реле (НЗК; НРК);
- 3 – напряжение питания;
- 4 – климатическое исполнение;
- 5 – обозначение технических условий;
- 6 – количество барьеров.

Пример обозначения барьеров при заказе:

РИФ-А5, НЗК, 24 В, УХЛ3, ТУ 4217-055-00226253-2006, 10 шт.

1 2 3 4
5
6

При заказе пассивных барьеров должны быть указаны:

- для РИФ-П1 - РИФ-П8:

- 1 – обозначение барьера (РИФ-П1 - РИФ-П8);
- 2 – погрешность передачи входного сигнала (0,1; 0,2 %);
- 3 – климатическое исполнение;
- 4 – обозначение технических условий;
- 5 – количество барьеров.

Пример обозначения барьеров при заказе:

РИФ-П8, 0,2 %, УХЛЗ, ТУ 4217-055-00226253-2006, 10 шт.

1
2
3
4
5

- для РИФ-П1111(-DIN) - РИФ-П2292(-DIN):

- 1 – обозначение барьера (РИФ-П);
- 2 – уровень взрывозащиты (1- «ia», 2- «ib»);
- 3 – группа взрывозащищенного электрооборудования (1 - IIС/IIВ; 2- IIА);
- 4 – максимальное выходное напряжение U_о по ГОСТ Р 51330.10 (1 – 4,5 В; 4 – 14 В; 8 – 27 В; 9 – 28 В);
- 5 – количество каналов (1 – 1 канал; 2 – 2 канала; 3 – термометры сопротивления по 3-х проводной схеме);
- 6 – тип корпуса (отсутствие обозначения – на шину заземления, DIN – на DIN-рейку);
- 7 – климатическое исполнение;
- 8 – обозначение технических условий;
- 9 – количество барьеров.

Пример обозначения барьеров при заказе:

РИФ-П1111-DIN, УХЛЗ, ТУ 4217-055-00226253-2006, 10 шт.

1
2345
6
7
8
9

По вопросам продаж и поддержки обращайтесь:
Волгоград (844)278-03-48, Воронеж (473)204-51-73, Екатеринбург (343)384-55-89, Казань (843)206-01-48, Краснодар
(861)203-40-90, Красноярск (391)204-63-61, Москва (495)268-04-70, Нижний Новгород (831)429-08-12,
Новосибирск (383)227-86-73, Ростов-на-Дону (863)308-18-15, Самара (846)206-03-16,
Санкт-Петербург (812)309-46-40, Саратов (845)249-38-78, Уфа (347)229-48-12
Единый адрес: tpp@nt-rt.ru
www.teplopribor.nt-rt.ru