

**Комплекты термопреобразователей  
сопротивления  
Технические характеристики**

**КТСП/КТСМ-0193-01**  
Комплект-2 шт.

ТУ 4211-050-00226253-2005

КТСМ, КТСП



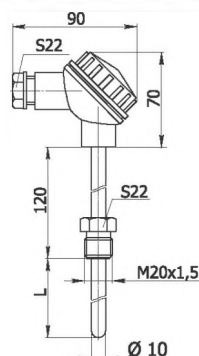
**Измеряемые среды**

Измерение температуры и разности температур воды в прямом и обратном трубопроводах водяных систем теплоснабжения в составе теплосчетчиков.

**НСХ термометров комплекта по ГОСТ 6651**

- для ТСП: 500П или 1000П ( $W_{100}=1,391$ );
- для ТСМ: 100М ( $W_{100}=1,4280$ ).

**Габаритные размеры, чертеж**



**Устойчивость к внешним воздействиям**

- По устойчивости к механическим воздействиям: Вибропрочная группа N3 по ГОСТ Р 52931-2008. Степень защиты от воздействия пыли и воды: IP55 по ГОСТ 14254.
- По устойчивости к температуре и относительной влажности окружающего воздуха: С4 по ГОСТ Р 52931-2008 (для обыкновенного и экспортного исполнения), Т3 по ГОСТ 15150 (для тропического исполн.).

**Конструктивные особенности**

- КТСП/КТСМ-0193-01: защитная арматура со штуцером M20x1.5, подвижным, материал головки - термостойкая пластмасса АГ-4В.
- Межповерочный интервал - 4 года

**Предел допускаемых отклонений термометров комплекта от НСХ, °С**

С	$\pm[0,3+0,005(t)]$	$\pm[0,25+0,0035(t)]$
	-	$\pm[0,5+0,0065(t)]$

класс допуска комплекта: 1 или 2 по ТУ 4211-050-00226253-2005  
В  
t - значение изменяемой температуры

тип и исполнение комплекта	Время термической реакции, с, не более	Условное давление, Ру, МПа	Средняя наработка до отказа, ч
КТСП-0193-01	40	10	50000
КТСМ-0193-01	30		

класс допуска термометра	тип комплекта	класс комплекта	пределы допускаемой погрешности комплекта	
			абсолютная, °С	относительная, %
В	КТСП	1	$\pm(0,05+0,001\cdot\Delta T)$	$\pm[(5/\Delta T)+0,1]$
В или С	КТСМ	2	$\pm(0,10+0,002\cdot\Delta T)$	$\pm[(10/\Delta T)+0,2]$

примечание:  $\Delta T$  - температура "горячего" минус температура "холодного" термометра комплекта

тип и исполнение датчиков	Класс допуска комплекта по ТУ 4211-050-00226253-2005 (класс допуска термометра по ГОСТ 6651)	Диапазоны измеряемых температур/диапазон разности температур, °С	НСХ термометров по ГОСТ 6651	Схема соединений по ГОСТ 6651	Длина монтажной части L, мм	Материал защитной арматуры
КТСП-0193-01	1(В)	0...+180/1...180	100П	4	80, 100, 120, 160, 200, 250, 320, 400, 500	12Х18Н10Т или 08Х13
КТСМ-0193-01	2(С), 2(В)	0...+150/3...150	100М	3, 4		

Возможно изготовление по отдельному заказу с поверкой с другими длинами, находящимися в интервале длин монтажной части, указанных в таблице, а также со схемами 3, 4, с НСХ Pt100, Pt500, Pt1000, с классом допуска 1(А), с диаметром защитной арматуры 6 мм и 8 мм.

**Пример оформления заказа**

КТСМ-0193-01	200 мм	2 (В)	100М	В	Схема 4	С4	W100=1,3910	ТУ 4211-050-00226253-2005	2 шт
1	2	3	4	5	6	7	8	9	10

- 1 – Тип и исполнение датчика
- 2 – Монтажная длина, L
- 3 – Класс допуска комплектов
- 4 – Номинальная статическая характеристика
- 5 – Класс допуска термометров комплекта
- 6 – Схема соединений термометров комплекта
- 7 – Климатическое исполнение
- 8 – Коэффициент W100
- 9 – Обозначение технических условий
- 10 – Количество



## КТСП/КТСМ-0196-02, -03

Комплект-2 шт.

ТУ 4211-050-00226253-2005

### Измеряемые среды

Измерение температуры и разности температур воды в прямом и обратном трубопроводах водяных систем теплоснабжения в составе теплосчетчиков.

### НСХ термометров комплекта по ГОСТ 6651

- для ТСП: 100П ( $W_{100}=1,391$ );
- для ТСМ: 100М ( $W_{100}=1,4280$ ).

### Габаритные размеры, чертеж

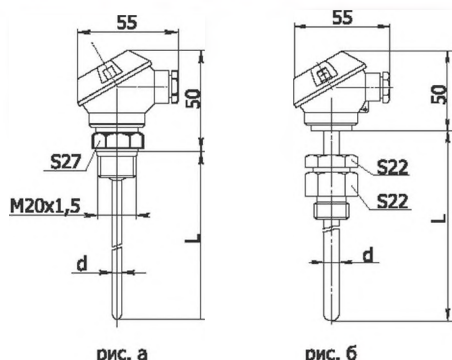


рис. а

рис. б

### Предел допускаемых отклонений термометров комплекта от НСХ, °С

A	$\pm[0,15+0,002(t)]$	-
B	$\pm[0,3+0,005(t)]$	$\pm[0,25+0,0035(t)]$
C	-	$\pm[0,5+0,0065(t)]$

t - значение изменяемой температуры  
класс допуска комплекта: 1 или 2 по ТУ 4211-050-00226253-2005

класс допуска термометра	тип комплекта	класс комплекта	пределы допускаемой погрешности комплекта	
			абсолютная, °С	относительная, %
A или B	КТСП	1	$\pm(0,05+0,001 \cdot \Delta T)$	$\pm[(5/\Delta T)+0,1]$
B	КТСП	2	$\pm(0,10+0,002 \cdot \Delta T)$	$\pm[(10/\Delta T)+0,2]$
B или C	КТСМ	2	$\pm(0,10+0,002 \cdot \Delta T)$	$\pm[(10/\Delta T)+0,2]$

примечание:  $\Delta T$  - температура "горячего" минус температура "холодного" термометра комплекта

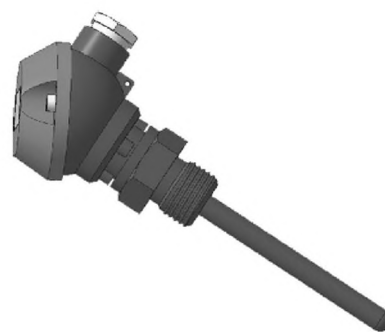
тип и исполнение комплекта	Класс допуска комплекта по ТУ 4211-050-00226253-2005 (класс допуска термометра по ГОСТ 6651)	Диапазоны измеряемых температур/диапазон разности температур, °С	НСХ термометров по ГОСТ 6651	Схема соединений по ГОСТ 6651	Длина монтажной части L, мм	Материал защитной арматуры
КТСП-0196-02, -03 КТСП-0196-02Б, -03Б	1(A), 1(B), 2(B)	0...+180/1...180	100П	4	80, 100, 120, 160, 200, 250, 320, 500	12X18N10T или 08X13
КТСМ-0196-02, -03 КТСМ-0196-02Б, -03Б	2(C), 2(B)	0...+150/3...150	100М			

Возможно изготовление по отдельному заказу с поверкой с другими длинами, находящимися в интервале длин монтажной части, указанных в таблице, а также со схемами 3, 4, с НСХ Pt100, Pt500, Pt1000.

### Пример оформления заказа

КТСП-0196-02	200 мм	2 (B)	100М	B	Схема 4	C4	W100=1,3910	ТУ 4211-050-00226253-2005	2 шт
1	2	3	4	5	6	7	8	9	10

- 1 - Тип и исполнение датчика
- 2 - Монтажная длина, L
- 3 - Класс допуска комплектов
- 4 - Номинальная статическая характеристика
- 5 - Класс допуска термометров комплекта
- 6 - Схема соединений термометров комплекта
- 7 - Климатическое исполнение
- 8 - Коэффициент  $W_{100}$
- 9 - Обозначение технических условий
- 10 - Количество



### Конструктивные особенности

- КТСП/КТСМ-0196-02 (рис. а):  
Материал головки - алюминиевый сплав.  
Защитная арматура 6 мм - со штуцером приваренным M20x1,5.
- КТСП/КТСМ-0196-02Б (рис. а):  
как КТСП/КТСМ-0196-02, но защитная арматура  $\varnothing$  8мм.
- КТСП/КТСМ-0196-03 (рис. б):  
как КТСП/КТСМ-0196-02, но штуцер передвижной M16x1,5.
- КТСП/КТСМ-0196-03Б (рис. б):  
как КТСП/КТСМ-0196-02, но защитная арматура  $\varnothing$  8мм, штуцер передвижной M20x1,5.
- Межповерочный интервал - 4 года

тип и исполнение датчиков	Время термической реакции, с, не более	Условное давление, Ру, МПа	Средняя наработка до отказа, ч
КТСП-0196-02, -03 КТСП-0196-02Б, -03Б КТСМ-0196-02, -03 КТСМ-0196-02Б, -03	20	0,4	50000

### Устойчивость к внешним воздействиям

По устойчивости к механическим воздействиям:  
Вибропрочная группа N3 по ГОСТ Р 52931-2008.  
Степень защиты от воздействия пыли и воды:  
IP55 по ГОСТ 14254.

По устойчивости к температуре и относительной влажности окружающего воздуха:  
D3 по ГОСТ Р 52931-2008 (для обыкновенного и экспортного исполнения),  
T3 по ГОСТ 15150 (для тропического исполн.).



## Датчики температуры непрерывного действия

КТСМ, КТСП



### Конструктивные особенности

- КТСП/КТСМ-0196 и ТСП-0196-05:  
Без головки, с кабельным выводом  $l = 2500$  мм.  
Защитная арматура  $\varnothing 6$  мм - со штуцером приваренным М20х1,5.
- КТСП/КТСМ-0196Б и КТСП-0196-05Б:  
то же, что КТСП/ТСП-0196, но защитная арматура  $\varnothing 8$  мм.
- Для КТСП-0196-05 и КТСП-0196-05Б в качестве чувствительного элемента используются платиновые напылённые чувствительные элементы 1Pt100 с  $W_{100}=R_{100}/R_0=1,385$ .
- Межповерочный интервал - 4 года

### Предел допускаемых отклонений термометров комплекта от НСХ, °С

A	$\pm[0,15+0,002(t)]$	-
B	$\pm[0,3+0,005(t)]$	$\pm[0,25+0,0035(t)]$
C	-	$\pm[0,5+0,0065(t)]$

$t$  - значение изменяемой температуры

класс допуска комплекта: 1 или 2 по ТУ 4211-050-00226253-2005

класс допуска термометра	тип комплекта	класс комплекта	пределы допускаемой погрешности комплекта	
			абсолютная, °С	относительная, %
A или B	КТСП	1	$\pm(0,05+0,001\Delta T)$	$\pm[(5/\Delta T)+0,1]$
B	КТСП	2	$\pm(0,10+0,002\Delta T)$	$\pm[(10/\Delta T)+0,2]$
B или C	КТСМ	2	$\pm(0,10+0,002\Delta T)$	$\pm[(10/\Delta T)+0,2]$

примечание:  $\Delta T$  - температура "горячего" минус температура "холодного" термометра комплекта

тип и исполнение комплекта	Класс допуска комплекта по ТУ 4211-050-00226253-2005 (класс допуска термометра по ГОСТ 6651)	Диапазоны измеряемых температуры/диапазон разности температур, °С	НСХ термометров по ГОСТ 6651	Схема соединений по ГОСТ 6651	Длина монтажной части $L$ , мм	Материал защитной арматуры	
ТСП-0196	1(A)	0...+180/1...180	100П	4	80,100,120,160,200,250	12X18H10T или 08X13*	
ТСП-0196Б	1(B), 2(B)				80, 100, 120, 160, 200, 250, 320, 500		
ТСП-0196-05	1(A)		1Pt100		4		80, 100, 120, 160, 200, 250, 320, 500
ТСП-0196-05Б	1(B), 2(B)						
ТСМ-0196	1(B), 2(B)	0...+150/3...150	100М	4	80, 100, 120, 160, 200, 250, 320, 500		
ТСМ-0196Б	1(B), 2(B) 2(C)						

Возможно изготовление по отдельному заказу с проверкой с другими длинами, находящимися в интервале длин монтажной части, указанных в таблице, а также со схемами 3, 4, с НСХ Pt500, Pt1000.

### Пример оформления заказа

КТСМ-0196Б	200 мм	2 (B)	100М	B	Схема 4	C4	W100=1,3910	ТУ 4211-050-00226253-2005	2 шт
1	2	3	4	5	6	7	8	9	10

- 1 - Тип и исполнение датчика
- 2 - Монтажная длина, L
- 3 - Класс допуска комплектов
- 4 - Номинальная статическая характеристика
- 5 - Класс допуска термометров комплекта
- 6 - Схема соединений термометров комплекта
- 7 - Климатическое исполнение
- 8 - Коэффициент  $W_{100}$
- 9 - Обозначение технических условий
- 10 - Количество

## КТСМ/КТСП-0196, КТСП-0196-05

Комплект-2 шт.

ТУ 4211-050-00226253-2005

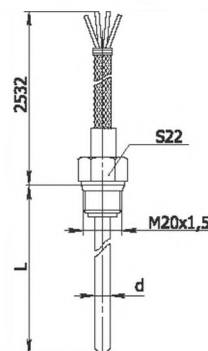
### Измеряемые среды

Измерение температуры и разности температур воды в прямом и обратном трубопроводах водяных систем теплоснабжения в составе теплосчетчиков.

### НСХ термометров комплекта по ГОСТ 6651

- для ТСП: 100П ( $W_{100}=1,391$ ), 1Pt100 ( $W_{100}=1,385$ );
- для ТСМ: 100М.

### Габаритные размеры, чертеж



тип и исполнение комплекта	Время термической реакции, с, не более	Условное давление, Ру, МПа	Средняя наработка до отказа, ч
ТСП-0196	20	0,4	50000
ТСП-0196Б			
ТСП-0196-05			
ТСП-0196-05Б			
ТСМ-0196			
ТСМ-0196Б			



## КТСП-0196-07, -08

Комплект-2 шт.

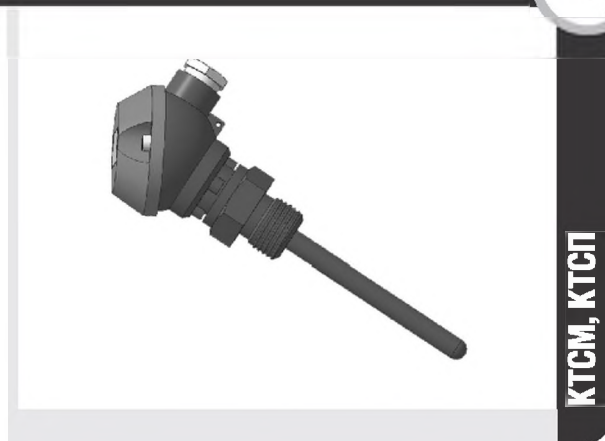
ТУ 4211-050-00226253-2005

### Измеряемые среды

Измерение температуры и разности температур воды в прямом и обратном трубопроводах водяных систем теплоснабжения в составе теплосчетчиков.

### НСХ термометров комплекта по ГОСТ 6651

1Pt100, 1Pt500, 1Pt1000 (для всех  $W_{100}=1,385$ ).



КТСП, КТСП

### Габаритные размеры, чертёж

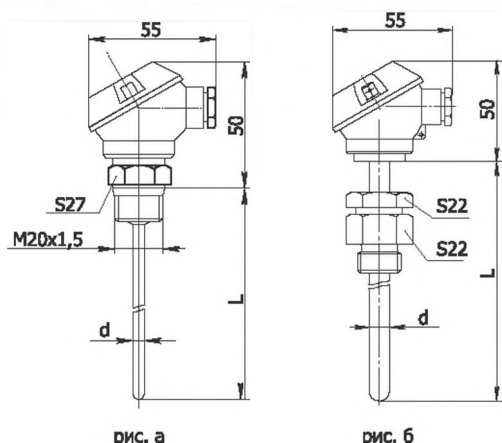


рис. а

рис. б

### Устойчивость к внешним воздействиям

- По устойчивости к механическим воздействиям: вибропрочное группа N3 по ГОСТ P52931-2008
- Степень защиты от воздействия пыли и воды: IP55 по ГОСТ 14254.
- По устойчивости к температуре и относительной влажности окружающего воздуха: С4 по ГОСТ Р 52931-2008 (для обыкновенного и экспортного исполнения), Т3 по ГОСТ 15150 (для тропического исполнения).

### Конструктивные особенности

- КТСП-0196-07 (рис. а):  
Материал головки - алюминиевый сплав.  
Защитная арматура  $\varnothing 6$  мм - со штуцером M20x1,5 приваренным КТСП-0196-07Б (рис. а):  
как КТСП-0196-07, но защитная арматура  $\varnothing 8$  мм.
- КТСП-0196-08 (рис. б):  
как КТСП-0196-07, но штуцер передвижной M16x1,5
- КТСП-0196-08Б (рис. б):  
как КТСП-0196-08, но защитная арматура  $\varnothing 8$  мм, штуцер передвижной M20x1,5.
- У всех в качестве чувствительного элемента используются платиновые напыленные чувствительные элементы с  $W_{100}=R_{100}/R_0=1,385$
- Для всех диапазонов измеряемых температур: 1Pt100; 1Pt500; 1Pt1000.
- Межповерочный интервал - 4 года

тип и исполнение комплектов	Время термической реакции, с, не более	Условное давление, $P_y$ , МПа	Средняя наработка до отказа, ч
КТСП-0196-07 КТСП-0196-07Б	20	0,4	50000
КТСП-0196-08 КТСП-0196-08Б			

### Предел допускаемых отклонений термометров комплекта от НСХ, °С

В	$\pm[0,3+0,005(t)]$	-
---	---------------------	---

t - значение измеряемой температуры  
класс допуска комплекта: 1 по ТУ 4211-050-00226253-2005

тип и исполнение комплекта	Класс допуска комплекта по ТУ 4211-050-00226253-2005 (класс допуска термометра по ГОСТ 6651)	Диапазоны измеряемых температур/диапазон разности температур, °С	НСХ термометров по ГОСТ 6651	Схема соединений по ГОСТ 6651	Длина монтажной части L, мм	Материал защитной арматуры
КТСП-0196-07 КТСП-0196-07Б КТСП-0196-08 КТСП-0196-08Б	1(В)	0...+180/1...180	1Pt100, 1Pt500, 1Pt1000	4	80, 100, 120, 160, 200, 250, 320, 500	12X18N10T или 08X13

Возможно изготовление по отдельному заказу с проверкой с другими длинами, находящимися в интервале длин монтажной части, указанных в таблице, а также со схемами 3, 4, с НСХ 100П.

### Пример оформления заказа

КТСП-0196-07	200 мм	1 (В)	1Pt100	В	Схема 4	С4	$W_{100}=1,3910$	ТУ 4211-050-00226253-2005	2 шт
1	2	3	4	5	6	7	8	9	10

- 1 – Тип и исполнение датчика
- 2 – Монтажная длина, L
- 3 – Класс допуска комплектов
- 4 – Номинальная статическая характеристика
- 5 – Класс допуска термометров комплекта
- 6 – Схема соединений термометров комплекта
- 7 – Климатическое исполнение
- 8 – Коэффициент  $W_{100}$
- 9 – Обозначение технических условий
- 10 – Количество



## Датчики температуры непрерывного действия

KTCM, KTCSP



**КТСП-0196-13...20**  
Комплект-2 шт.

ТУ 4211-050-00226253-2005

### НСХ термометров комплекта по ГОСТ 6651

1Pt100, 1Pt500 ( $W_{100}=1,385$ )

### Конструктивные особенности

- Без головки, с кабельным выводом (провод МГТФ 0,12) длиной 2500 мм. Наружная оболочка кабеля из фторопластовой трубки Ф-4д 3х0,4 или кремнийорганической трубки 203 ТКР 2,5. Кабель герметичен к окружающей среде и выдерживает рабочую температуру до 200°C. Защитная арматура датчиков из стали 12Х18Н10Т Ø 5 или 6 мм со штуцером передвижным герметичным 50006.454.015 (d=6мм) и 50006.454.016 (d=5мм) из стали 12Х18Н10Т). Один чувствительный элемент.

КТСП-0196-17...20 (рис.б):

дополнительная защита кабеля фторопластовой термоусаживающейся трубкой от перегибов в месте соединения кабеля с защитной арматурой.

КТСП-0196-13...16 (рис.а):

дополнительной защиты кабеля не имеют.

- У всех в качестве чувствительного элемента могут использоваться платиновые напыленные чувствительные элементы 1Pt100 или 1Pt500 с  $W_{100}=R_{100}/R_0=1,385$ .

Для защиты термопреобразователей могут применяться гильзы защитные 70008.236.467 и 70008.236.468 из стали 12Х18Н10Т или латуни Л63.

- Межповерочный интервал - 4 года

### Измеряемые среды

Измерение температуры и разности температур воды в прямом и обратном трубопроводах водяных систем теплоснабжения в составе теплосчетчиков.

### Габаритные размеры, чертёж

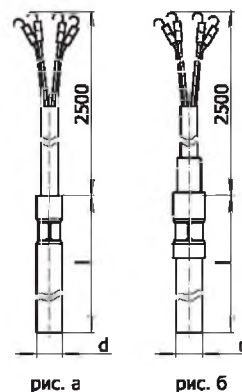


рис. а

рис. б

### Предел допускаемых отклонений термометров комплекта от НСХ, °С

В	$\pm[0,3+0,005(t)]$	-
---	---------------------	---

t - значение изменяемой температуры

класс допуска комплекта: 1 или 2 по ТУ 4211-050-00226253-2005

класс допуска термометра	класс комплекта	пределы допускаемой погрешности комплекта	
		абсолютная, °С	относительная, %
В	1	$\pm(0,05+0,001\Delta T)$	$\pm[(5/\Delta T)+0,1]$
	2	$\pm(0,10+0,002\Delta T)$	$\pm[(10/\Delta T)+0,2]$

примечание:  $\Delta T$  - температура "горячего" минус температура "холодного" термометра комплекта

тип и исполнение комплекта	Время термической реакции, с, не более	Условное давление, Ру, МПа	Средняя наработка до отказа, ч
КТСП-0196-13 КТСП-0196-15 КТСП-0196-17 КТСП-0196-19 КТСП-0196-14	12	0,4	50000
КТСП-0196-16 КТСП-0196-18 КТСП-0196-20	8		

тип и исполнение датчиков	Диаметр d, мм	Материал наружной оболочки кабеля	Класс допуска комплекта по ТУ 4211-050-00226253-2005 (класс допуска термометра по ГОСТ 6651)	Диапазоны измеряемых температур/диапазон разности температур, °С	НСХ по ГОСТ 6651	Схема соединений по ГОСТ 6651	Длина монтажной части L, мм
КТСП-0196-13	6	фторопластовая трубка Ф-4д 3х0,4	1(В)	0...+180/1...180	1Pt100,	4	60,80,100,120,160,200,250,320
КТСП-0196-14	5						
КТСП-0196-15	6	кремнийорганическая трубка 203 ТКР 2,5	1(В), 2(В)	0...+180/1...180	1Pt500,	4	60,80,100,120,160,200,250,320
КТСП-0196-16	5						
КТСП-0196-17	6	Ф-4д 3х0,4	1(В), 2(В)	0...+180/1...180	1Pt500,	4	60,80,100,120,160,200,250,320
КТСП-0196-18	5						
КТСП-0196-19	6	203 ТКР 2,5	1(В), 2(В)	0...+180/1...180	1Pt500,	4	60,80,100,120,160,200,250,320
КТСП-0196-20	5						

Возможно изготовление по отдельному заказу с проверкой с другими длинами, находящимися в интервале длин монтажной части, указанных в таблице, а также со схемами 3, 4, с НСХ 100П, Pt1000.

### Пример оформления заказа

КТСП-0196-13	200 мм	1 (В)	1Pt100	В	Схема 4	С4	W100=1,3910	ТУ 4211-050-00226253-2005	2 шт
1	2	3	4	5	6	7	8	9	10

1 - Тип и исполнение датчика

2 - Монтажная длина, L

3 - Класс допуска комплектов

4 - Номинальная статическая характеристика

5 - Класс допуска термометров комплекта

6 - Схема соединений термометров комплекта

7 - Климатическое исполнение

8 - Коэффициент W100

9 - Обозначение технических условий

10 - Количество

По вопросам продаж и поддержки обращайтесь:  
Волгоград (844)278-03-48, Воронеж (473)204-51-73, Екатеринбург (343)384-55-89, Казань (843)206-01-48,  
Краснодар (861)203-40-90, Красноярск (391)204-63-61, Москва (495)268-04-70, Нижний Новгород (831)429-08-12,  
Новосибирск (383)227-86-73, Ростов-на-Дону (863)308-18-15, Самара (846)206-03-16,  
Санкт-Петербург (812)309-46-40, Саратов (845)249-38-78, Уфа (347)229-48-12  
Единый адрес: [tpp@nt-rt.ru](mailto:tpp@nt-rt.ru)  
[www.teplopribor.nt-rt.ru](http://www.teplopribor.nt-rt.ru)