

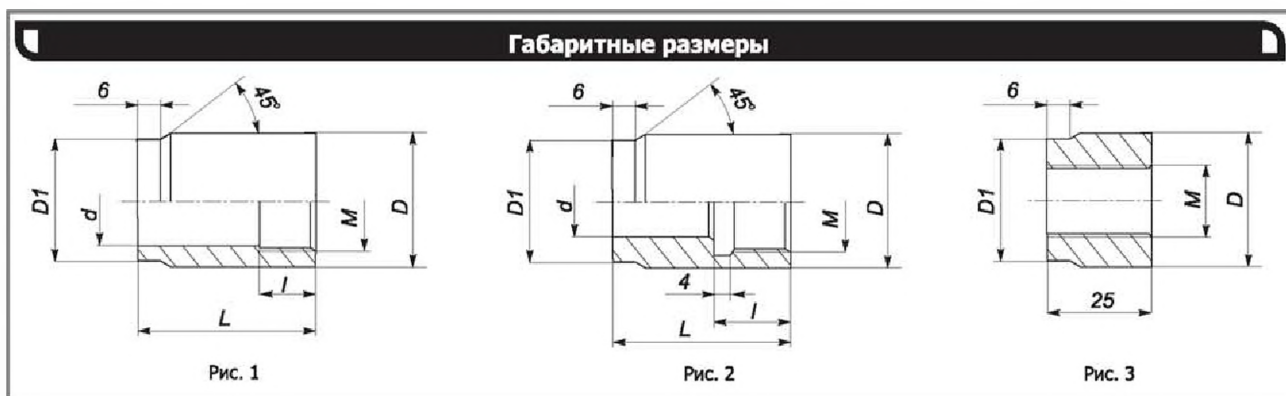
Бобышки

Технические характеристики



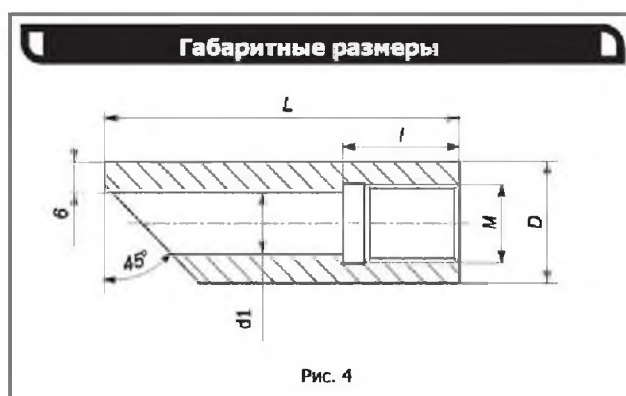
Бобышка

Бобышки предназначены для монтажа датчиков температуры.
Изготавливаются из стали 20 или стали 12Х18Н10Т.



Обозначение	Размеры, мм					
	M	D	D1	d	l	L
Бобышка Б1 (рис. 1)	20x1,5	30	26	18	24	40
	27x2	40	30	25	32	60
						50
						70
33x2	50	36	31	32	70	
Бобышка Б2 (рис. 2)	20x1,5	30	26	11	14	40
						60
Бобышка Б3 (рис. 3)	20x1,5	28	26	-	-	-
	27x2	35	33	-	-	-
	G3/4-B	35	33	-	-	-
	33x2	41	39	-	-	-

Обозначение	Размеры, мм				
	M	D	d1	L	l
Бобышка Б4 (рис. 4)	20x1,5	32	18,5	115	24
				140	
	27x2	42	25	115	140
				140	
	33x2	48	31	115	140
				140	
	18x2	30	16	115	140
				140	
	24x1	36	23	115	



Пример оформления заказа

Бобышка Б1	Ст20	M20x1,5	60	10 шт
1	2	3	4	5

- 1 – Обозначение
- 2 – Материал
- 3 – Резьба
- 4 – Длина, L
- 5 – Количество

По вопросам продаж и поддержки обращайтесь:
Волгоград (844)278-03-48, Воронеж (473)204-51-73, Екатеринбург (343)384-55-89, Казань (843)206-01-48,
Краснодар (861)203-40-90, Красноярск (391)204-63-61, Москва (495)268-04-70, Нижний Новгород (831)429-08-12,
Новосибирск (383)227-86-73, Ростов-на-Дону (863)308-18-15, Самара (846)206-03-16,
Санкт-Петербург (812)309-46-40, Саратов (845)249-38-78, Уфа (347)229-48-12
Единый адрес: tpp@nt-rt.ru
www.teplopribor.nt-rt.ru