

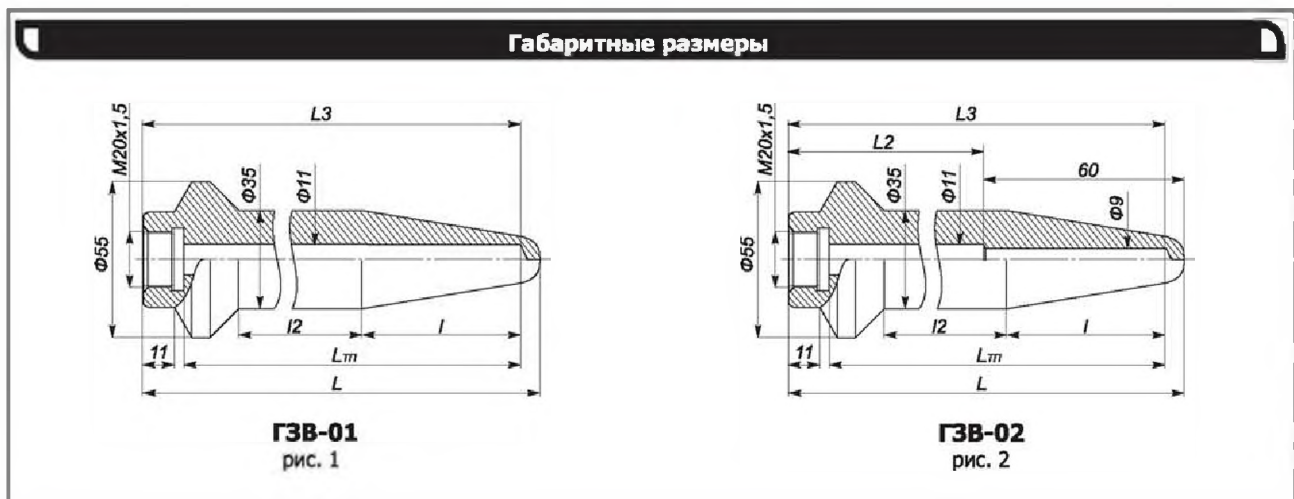
Гильзы защитные
Технические характеристики



Гильзы защитные вварные ГЗВ-01, ГЗВ-02

Гильзы защитные вварные ГЗВ-01, ГЗВ-02 (в дальнейшем – гильзы) предназначены для защиты термопреобразователей от воздействия среды в газовых, паровых и жидкостных потоках при их монтаже в сосуды под давлением, на трубопроводы или другие объекты.

Условное давление, PN – 50 МПа по ГОСТ 356.
Материал гильзы: сталь 12Х1МФ



Обозначение гильзы	L _{тр} , мм	L1, мм	L2, мм	L3, мм	l, мм	l1, мм	Масса, кг
ГЗВ-01 (рис.1) ГЗВ-02 (рис.2)	122	142	71	136	64	45	1,04
	162	182	111	176	89	60	1,33
	202	222	151	216	114	75	1,62

Допустимые скорости потоков в зависимости от плотности среды и длины монтажной части термопреобразователя L_{тр}

L _{тр} , мм	Максимальная скорость потока, м/с	
	пар	вода
120, 160	120	10
200	100	7,5

Пример оформления заказа

ГЗВ (Гильза защитная вварная)	-01	120	12Х1МФ	2 шт
1	2	3	4	5

- 1 – Обозначение гильзы
- 2 – Исполнение гильзы
- 3 – Длина монтажной части термопреобразователя, устанавливаемого в гильзу по таблице 1
- 4 – Материал гильзы
- 5 – Количество



Гильзы защитные цельноточеные с резьбовой ввертной частью ГЗР-01, ГЗР-02

Гильзы защитные цельноточеные с резьбовой ввертной частью ГЗР-01, ГЗР-02 (в дальнейшем – гильзы) предназначены для защиты термопреобразователей от воздействия среды в газовых, паровых и жидкостных потоках при их монтаже в сосуды под давлением, на трубопроводы или другие объекты.

Условное давление, PN – 50 МПа по ГОСТ 356.

Материал гильз: сталь 12Х18Н10Т, сталь 08Х13, сталь 10Х17Н13М2Т

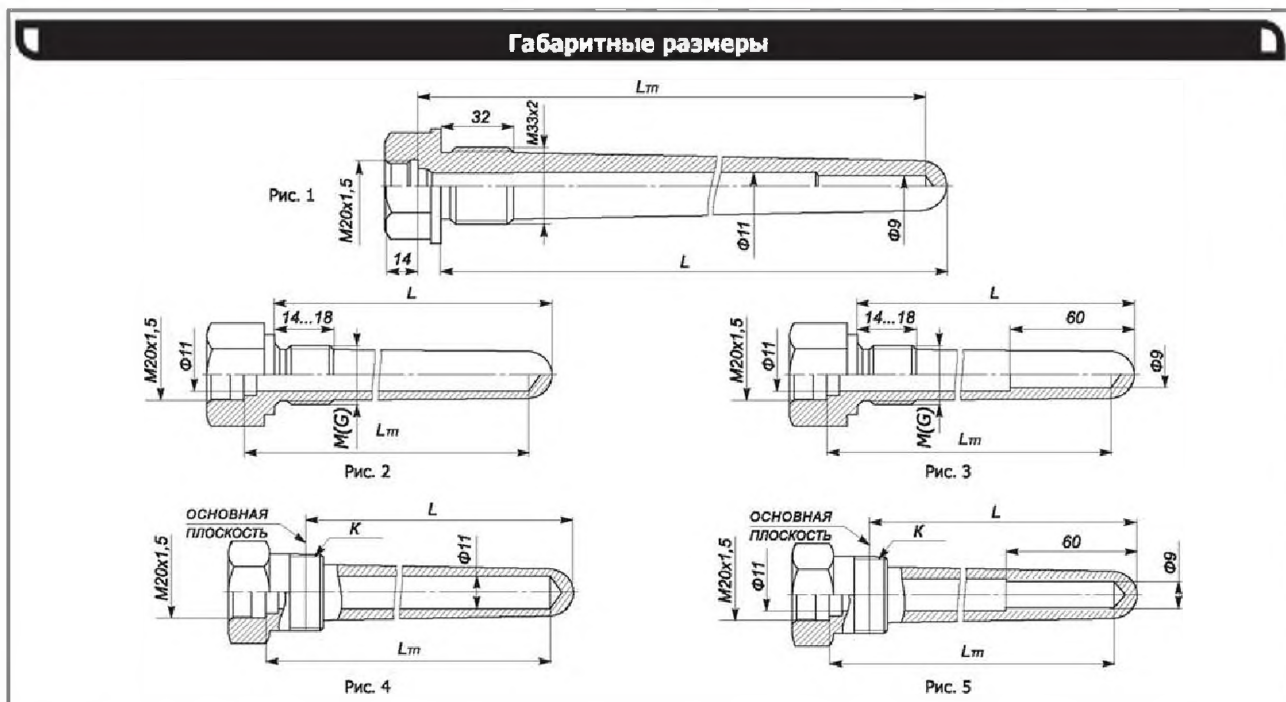


Таблица 1

Обозначение гильзы	Рис.	Монтажная резьба,	Монтажная длина термопреобразователя, Lтп, мм	Погружная длина гильзы, L, мм	Масса, кг
ГЗР-02-M33x2	1	M33 x 2	80, 100, 120, 160, 200, 250, 320, 400, 500	L = Lтп	от 0,74 до 1,3
ГЗР-01-M20x1,5	2	M20 x 1,5			
ГЗР-01-M27x2		M27 x 2			
ГЗР-01-G3/4		G3/4			
ГЗР-01-G1		G1			
ГЗР-02-M20x1,5	3	M20 x 1,5		L=Lтп-20*	
ГЗР-02-M27x2		M27 x 2			
ГЗР-02-G3/4		G3/4			
ГЗР-02-G1		G1			
ГЗР-01-K3/4"	4	K3/4"			
ГЗР-01-K1"		K1"			
ГЗР-02-K3/4"	5	K3/4"			
ГЗР-02-K1"		K1"			

*Размер для справок

Допустимые скорости потоков в зависимости от плотности среды и длины монтажной части термопреобразователя Lтп

Таблица 2

Lтп, мм	Максимальная скорость потока, м/с	
	пар	вода
120, 160	120	10
200, 250, 320	100	7,5
400, 500	80	5.0

Пример оформления заказа

ГЗР (Гильза защитная с резьбовой ввертной частью)	-01	M20 x 1,5	120	10X17Н13М2Т	2 шт
1	2	3	4	5	6

- 1 – Обозначение гильзы
- 2 – Исполнение гильзы
- 3 – Тип резьбы
- 4 – Длина монтажной части термопреобразователя, устанавливаемого в гильзу по таблице 1
- 5 – Материал гильзы
- 6 – Количество



Гильзы защитные сварные с резьбовой ввертной частью ГЗР-03

Гильзы защитные сварные с резьбовой ввертной частью ГЗР-03, (в дальнейшем – гильзы) предназначены для защиты термопреобразователей от воздействия среды в газовых, паровых и жидкостных потоках при их монтаже в сосуды под давлением, на трубопроводы или другие объекты.

Условное давление, PN – 25 МПа по ГОСТ 356.

Материал гильзы: сталь 12Х18Н10Т, сталь 08Х13, сталь 10Х17Н13М2Т.



Таблица 1

Обозначение гильзы	Рис.	Монтажная резьба, М (G, K)	Диаметр чехла и толщина стенки D x s, мм	Монтажная длина термопреобразователя, Lтп, мм	Погружная длина гильзы, L, мм	Масса, кг
ГЗР-03-M20x1,5 ГЗР-03-M20x1,5	1	M20 x 1,5	14 x 2 16 x 2,2	80, 100, 120, 160, 200, 250, 320, 400, 500, 630, 800, 1000, 1250, 1600, 2000	L = Lтп	от 0,23 до 2,2
ГЗР-03-M27x2 ГЗР-03-M27x2 ГЗР-03-M33x2		M27 x 2 M27 x 2 M33 x 2	16 x 2,2 20 x 2,5 20 x 2,5			
ГЗР-03-G1/2 ГЗР-03-G3/4 ГЗР-03-G3/4 ГЗР-03-G1		G1/2 G3/4 G3/4 G1	16 x 2,2 16 x 2,2 20 x 2,5 20 x 2,5			
ГЗР-03-K1/2" ГЗР-03-K3/4" ГЗР-03-K3/4" ГЗР-03-K1"		K1/2" K3/4" K3/4" K1"	16 x 2,2 16 x 2,2 20 x 2,5 20 x 2,5			

*Размер для справок

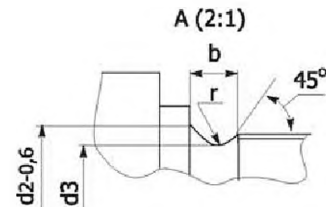
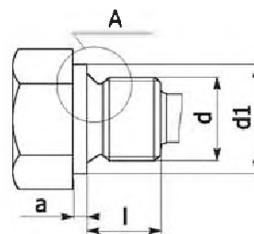
Допустимые скорости потоков в зависимости от плотности среды и длины монтажной части термопреобразователя Lтп

Таблица 2

Lтп, мм	Максимальная скорость потока, м/с	
	пар	вода
80, 100, 120, 160	40	4
200, 250, 320	25	2,5
400, 500, 630, 800, 1000	5	0,5
1250, 1600, 2000	2	0,2

Штуцер для защитной гильзы

d	d1, мм	d2, мм	d3, мм	a, мм	г, мм	b, мм	l, мм
M20x1,5	26	20	17,8	3	1,2	3,8	14
M27x2	32	27	24	3	1,6	4	16
M33x2	39	33	30	3	1,6	4	18
G 1/2	26	21	18	3	1,6	4	14
G 3/4	32	26,5	23,5	3	1,6	4	16
G 1	39	33,5	29,2	3	2,5	5	18



Пример оформления заказа

ГЗР (Гильза защитная с резьбовой ввёртной частью)	-03	M20 x 1,5	14x2	120	10X17H13M2T	2 шт
1	2	3	4	5	6	7

1 – Обозначение гильзы

2 – Исполнение гильзы

3 – Тип резьбы

4 – Диаметр чехла и толщина стенки

5 – Длина монтажной части термопреобразователя, устанавливаемого в гильзу по таблице 1

6 – Материал гильзы

7 – Количество



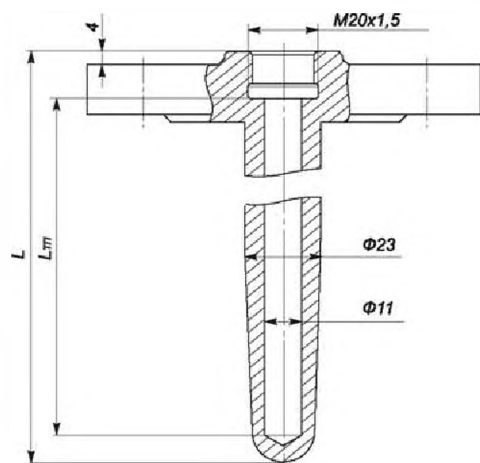
Гильзы защитные фланцевые с цельноточеным защитным чехлом ГЗФ-01, ГЗФ-02

Гильзы защитные фланцевые с цельноточеным защитным чехлом ГЗФ-01, ГЗФ-02 (в дальнейшем – гильзы) предназначены для защиты термопреобразователей от воздействия среды в газовых, паровых и жидкостных потоках при их монтаже в сосуды под давлением, на трубопроводы или другие объекты.

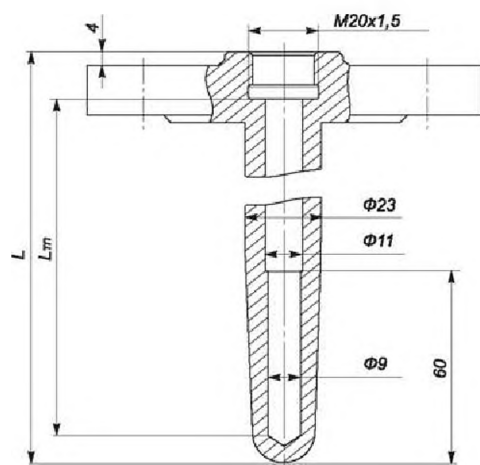
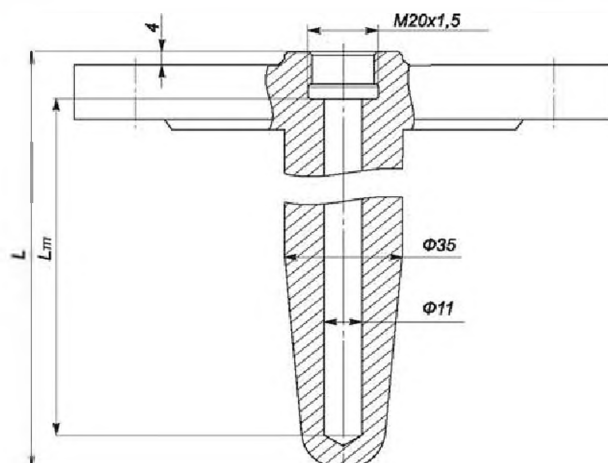
Конструкция фланцевых гильз защищена Патентом на полезную модель №107643.

Материал гильзы: сталь 12Х18Н10Т, сталь 10Х17Н13М2Т.

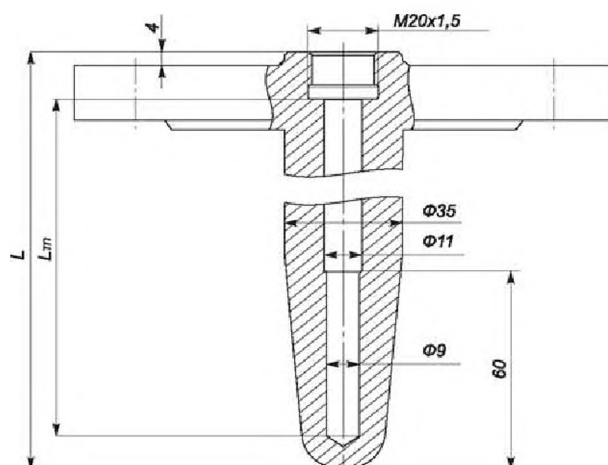
Габаритные размеры



ГЗФ-01



ГЗФ-02



Тип фланца по ГОСТ12815

- 1 – фланец с соединительным выступом;
- 2 – фланец с выступом;
- 3 – фланец с впадиной;
- 4 – фланец с шипом;
- 5 – фланец с пазом;
- 7 – фланец под прокладку овального сечения

Условное давление (PN, МПа):

-1, 1,6, 2,5, 4, 6,3, 10, 16, 20.

Условный проход (DN, мм):

-25, 32, 40, 50, 65, 80.



Таблица 1

Длина монтажной части термопреобразователя Lтп, мм	L, мм		Масса, кг
	Ф23 мм.	Ф35 мм.	
120	142	144	от 1,44 до 35,8
160	182	184	
200	222	224	
250	272	274	
320	342	344	
400	422	424	
500	522	524	
630	652	654	

Допустимые скорости потоков в зависимости от плотности среды и длины монтажной части термопреобразователя Lтп (по данным ПК "ТЕСЕЙ")

Таблица 2

Диаметр чехла D, мм	Температура, °С	Плотность среды, кг/м ³	Монтажная длина Lтп, мм					
			200	250	320	400	500	630
			Допустимая скорость потока, м/с					
23	20-400	1000	13,1	10,3	8	6,3	5	4
		100	42	33	25	20	16	12,5
		10	131	103	80	63	50	40
	400-600	1000	9,9	7,8	6	4,7	3,8	3
		100	31	25	19	15	12	9,8
		10	99	78	60	47	38	30
35	20-400	1000	19	16	12,5	9,5	8	6
		100	60	50	40	31	25	20
		10	140	140	125	95	80	60
	400-600	1000	16	12	9,5	7,5	6	4,6
		100	48	38	30	23	18	15
		10	140	120	95	75	60	41,3

Пример оформления заказа

ГЗФ (Гильза защитная фланцевая)	-01	1	10	25	23	120	10X17H13M2T	2 шт
1	2	3	4	5	6	7	8	9

- 1 – Обозначение гильзы
- 2 – Исполнение гильзы
- 3 – Тип фланца по ГОСТ 12815: 1, 2, 3, 4, 5, 7
- 4 – Условное давление, РН
- 5 – Условный проход, DN
- 6 – Диаметр цельноточеного защитного чехла (см. таблицу 1 и 2)
- 7 – Длина монтажной части термопреобразователя, устанавливаемого в гильзу по таблице 1
- 8 – Материал гильзы
- 9 – Количество



Гильзы защитные фланцевые со сварным защитным чехлом ГЗФ-03

Гильзы защитные фланцевые со сварным защитным чехлом ГЗФ-03 (в дальнейшем – гильзы) предназначены для защиты термопреобразователей от воздействия среды в газовых, паровых и жидкостных потоках при их монтаже в сосуды под давлением, на трубопроводы или другие объекты.
Материал гильзы: сталь 12Х18Н10Т, сталь 10Х17Н13М2Т.

Габаритные размеры

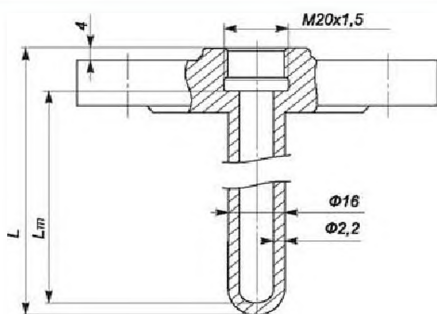


Рис. 1

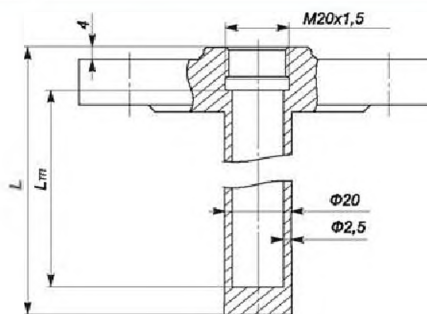


Рис. 2

Тип фланца по ГОСТ12815

- 1 – фланец с соединительным выступом;
- 2 – фланец с выступом;
- 3 – фланец с впадиной;
- 4 – фланец с шипом;
- 5 – фланец с пазом;
- 7 – фланец под прокладку овального сечения

Условное давление (PN, МПа):

- 1, 1,6, 2,5, 4, 6,3, 10, 16, 20.

Условный проход (DN, мм):

- 25, 32, 40, 50, 65, 80.

Монтажная длина термопреобразователя, L _{тп} , мм	Погружная длина гильзы, L, мм	Масса, кг
120, 160, 200, 250, 320, 400, 500, 630, 800, 1000, 1250, 1600, 2000	L=L _{тп} -(10...25)*	от 1,44 до 38,8

*Размер для справок

Допустимые скорости потоков в зависимости от плотности среды и длины монтажной части термопреобразователя L_{тп} (по данным ПК «ТЕСЕЙ»)

Диаметр чехла D, мм	Температура, °С	Плотность среды, кг/м ³	Монтажная длина L _{тп} , мм					
			200	250	320	400	500	800-1000
16x2,2 Рис. 1	20-400	1000	6	4,7	3,7	2,8	2,3	1,1
		100	19	15	11	9	7	3,5
		10	60	47	37	28	23	11
	400-600	1000	4,5	3,5	2,6	2,1	1,7	0,8
		100	14	11	8,4	6,6	5,2	2,6
		10	45	35	26	21	17	8
Не рекомендуемый диапазон скоростей м/с			20-38	13-24	7-15	4,5-9,5	3-6	
20x2,5 Рис. 2	20-400	1000	7,7	6	4,5	3,5	2,9	1,4
		100	24	19	14	11	9	4,4
		10	75	60	45	35	29	14
	400-600	1000	5,6	4,4	3,3	2,6	2	1
		100	18	14	11	8,4	6,6	3
		10	56	44	33	26	20	10
Не рекомендуемый диапазон скоростей м/с			32-59	20-38	12-23	7,5-15	4,5-10	1,1-2,4

Пример оформления заказа

ГЗФ (Гильза защитная фланцевая)	-03	1	10	25	23	120	10Х17Н13М2Т	2 шт
1	2	3	4	5	6	7	8	9

- 1 – Обозначение гильзы
- 2 – Исполнение гильзы
- 3 – Тип фланца по ГОСТ 12815: 1, 2, 3, 4, 5, 7
- 4 – Условное давление, PN
- 5 – Условный проход, DN
- 6 – Диаметр цельноточенного защитного чехла (см.таблицу 1 и 2)
- 7 – Длина монтажной части термопреобразователя, устанавливаемого в гильзу по таблице 1
- 8 – Материал гильзы
- 9 – Количество

По вопросам продаж и поддержки обращайтесь:
Волгоград (844)278-03-48, Воронеж (473)204-51-73, Екатеринбург (343)384-55-89, Казань (843)206-01-48,
Краснодар (861)203-40-90, Красноярск (391)204-63-61, Москва (495)268-04-70, Нижний Новгород (831)429-08-12,
Новосибирск (383)227-86-73, Ростов-на-Дону (863)308-18-15, Самара (846)206-03-16,
Санкт-Петербург (812)309-46-40, Саратов (845)249-38-78, Уфа (347)229-48-12
Единый адрес: tpp@nt-rt.ru
www.teplopribor.nt-rt.ru