



Уровнемер радарный микроволновый ЛевелСенс



20002.834.004 PЭ



## РУКОВОДСТВО ПО ЭКСПЛУАТАЦИИ

По вопросам продаж и поддержки обращайтесь:

Архангельск (8182)63-90-72  
 Астана +7(7172)727-132  
 Астрахань (8512)99-46-04  
 Барнаул (3852)73-04-60  
 Белгород (4722)40-23-64  
 Брянск (4832)59-03-52  
 Владивосток (423)249-28-31  
 Волгоград (844)278-03-48  
 Вологда (8172)26-41-59  
 Воронеж (473)204-51-73  
 Екатеринбург (343)384-55-89  
 Иваново (4932)77-34-06  
 Ижевск (3412)26-03-58  
 Иркутск (395) 279-98-46

Казань (843)206-01-48  
 Калининград (4012)72-03-81  
 Калуга (4842)92-23-67  
 Кемерово (3842)65-04-62  
 Киров (8332)68-02-04  
 Краснодар (861)203-40-90  
 Красноярск (391)204-63-61  
 Курск (4712)77-13-04  
 Липецк (4742)52-20-81  
 Магнитогорск (3519)55-03-13  
 Москва (495)268-04-70  
 Мурманск (8152)59-64-93  
 Набережные Челны (8552)20-53-41  
 Нижний Новгород (831)429-08-12

Новокузнецк (3843)20-46-81  
 Новосибирск (383)227-86-73  
 Омск (3812)21-46-40  
 Орел (4862)44-53-42  
 Оренбург (3532)37-68-04  
 Пенза (8412)22-31-16  
 Пермь (342)205-81-47  
 Ростов-на-Дону (863)308-18-15  
 Рязань (4912)46-61-64  
 Самара (846)206-03-16  
 Санкт-Петербург (812)309-46-40  
 Саратов (845)249-38-78  
 Севастополь (8692)22-31-93  
 Симферополь (3652)67-13-56

Смоленск (4812)29-41-54  
 Сочи (862)225-72-31  
 Ставрополь (8652)20-65-13  
 Сургут (3462)77-98-35  
 Тверь (4822)63-31-35  
 Томск (3822)98-41-53  
 Тула (4872)74-02-29  
 Тюмень (3452)66-21-18  
 Ульяновск (8422)24-23-59  
 Уфа (347)229-48-12  
 Хабаровск (4212)92-98-04  
 Челябинск (351)202-03-61  
 Череповец (8202)49-02-64  
 Ярославль (4852)69-52-93

Киргизия (996)312-96-26-47

Казахстан (772)734-952-31

Таджикистан (992)427-82-92-69

## СОДЕРЖАНИЕ

Введение.....	3
1 Описание и работа.....	3
1.1 Назначение изделия.....	3
1.2 Технические характеристики.....	6
1.3 Состав изделия.....	9
1.4 Маркировка.....	16
1.5 Упаковка.....	17
2 Использование по назначению.....	17
2.1 Эксплуатационные ограничения.....	17
2.2 Подготовка к использованию изделия.....	18
2.3 Использование изделия.....	18
3 Техническое обслуживание.....	43
4 Транспортирование и хранение.....	44
5 Утилизация.....	44
Приложение А Перечень документов, на которые даны ссылки в руководстве по эксплуатации.....	45
Приложение Б Карта заказа.....	46

Настоящее руководство по эксплуатации предназначено для ознакомления обслуживающего персонала с назначением, исполнениями, принципом действия, устройством, конструкцией, работой и техническим обслуживанием уровнемера радарного микроволнового ЛевелСенс (в дальнейшем – уровнемер).

**ВНИМАНИЕ!** Перед использованием уровнемера необходимо ознакомиться с настоящим руководством по эксплуатации. Пренебрежение мерами предосторожности и правилами эксплуатации может стать причиной травмирования персонала или повреждения оборудования!

В связи с постоянной работой по совершенствованию изделия, повышающей его надежность и улучшающей характеристики, в конструкцию могут быть внесены незначительные изменения, не отраженные в настоящем издании руководства по эксплуатации.

Уровнемеры являются средством измерения, по устойчивости к воздействию температуры и влажности окружающего воздуха уровнемеры соответствуют по ГОСТ Р 52931:

– группе Д3, но для работы при температуре окружающего воздуха от минус 55 до плюс 60 °С, верхнем значении относительной влажности 95 % при плюс 35 °С и более низких температурах без конденсации влаги – для исполнений без дисплея;

– группе Д3, но для работы при температуре окружающего воздуха от минус 20 до плюс 60 °С, верхнем значении относительной влажности 95 % при плюс 35 °С и более низких температурах без конденсации влаги – для исполнения с дисплеем.

Перечень документов, на которые даны ссылки в настоящем руководстве по эксплуатации, приведен в приложении А.

Примеры записи обозначения уровнемера при заказе и в документации другой продукции:

Уровнемер радарным микроволновый ЛевелСенс 1СC00A0A10001 – 2 шт.

Карта заказа уровнемеров приведена в приложении Б.

## **1 ОПИСАНИЕ И РАБОТА**

### **1.1 Назначение изделия**

Уровнемер предназначен для непрерывного измерения в резервуарах уровня жидкости, суспензий, эмульсий и других химических веществ.

Уровнемеры могут применяться в системах регулирования и управления в различных отраслях промышленности: нефтеперерабатывающей, металлургической, химической, в энергетике и других.

Уровнемеры являются средствами измерений.

Уровнемер может иметь исполнения:

- общепромышленное;
- взрывозащищенное.

Уровнемер взрывозащищенного исполнения относится к группе II, соответствует требованиям ГОСТ 31610.0, ГОСТ 31610.11, ГОСТ IEC 60079-1, ГОСТ IEC 61241-1-1, имеет уровень взрывозащиты «взрывобезопасный».

Вид взрывозащиты «взрывонепроницаемая оболочка», «искробезопасная электрическая цепь» или «взрывонепроницаемая оболочка + искробезопасная электрическая цепь». Уровнемеры взрывозащищенного исполнения предназначены для применения в отраслях промышленности, связанных с получением, переработкой, использованием и хранением взрыво- и пожароопасных веществ и продуктов.

Маркировка взрывозащищенных исполнений и выходные параметры искробезопасных цепей уровнемеров взрывозащищенного исполнения «взрывонепроницаемая оболочка + искробезопасная электрическая цепь» приведены в таблицах 1 и 2 соответственно.

По ГОСТ IEC 60079-10-1, ГОСТ IEC 60079-10-2 уровнемеры исполнений «искробезопасная электрическая цепь» могут применяться на объектах в зонах класса 0, 1 и 2; уровнемеры исполнений «взрывонепроницаемая оболочка» и «взрывонепроницаемая оболочка + искробезопасная электрическая цепь» – зонах 1 и 2, где возможно образование смесей горючих газов и паров с воздухом категории IIC и/ или IIB и/ или IIA, группы T1...T5 или T1...T4.

Таблица 1 – Маркировка взрывозащиты

Среда применения	Маркировка для вида взрывозащиты		
	«взрывонепроницаемая оболочка»	«искробезопасная электрическая цепь»	«взрывонепроницаемая оболочка + искробезопасная электрическая цепь»
Взрывоопасная газовая смесь	1Ex d IIB T5 Gb	0Ex ia IIC T5 Ga	1Ex d ia IIB T5 Gb

Таблица 2 – Параметры внешних искробезопасных цепей

Параметр	Подгруппа оборудования/ значение параметра, не более
	IIC
Напряжение питания прибора $U_m$ , В	20 – 30
Максимальное выходное напряжение $U_o$ , В	28
Максимальный выходной ток $I_o$ , мА	140
Максимальная выходная мощность $P_o$ , Вт	1,0
Предельные параметры внешних искробезопасных цепей:	
$L_o$ , мГн	0,2
$C_o$ , мкФ	0,015

Отражение излучаемых прибором микроволновых импульсов зависит от относительной диэлектрической проницаемости измеряемой среды. Необходимым условием микроволнового измерения уровня является то, что относительная диэлектрическая проницаемость среды ( $\epsilon_r$ ) должна быть выше значения 1,9. Работа бесконтактного датчика уровня основана на измерении времени пролета отраженного сигнала, так называемого метода времени возврата отраженного сигнала (TDR). Скорость распространения микроволновых импульсов практически не зависит от среды и одинакова, как в воздухе, так и в газах или вакууме, и также не зависит от температуры или давления. Поэтому на измеренное расстояние не влияют физические параметры среды. ЛевелСенс относится к радарно-импульсному уровнемеру, работающему на частоте 25 ГГц (К-диапазон микроволновых частот). Длительность импульса, излучаемого уровнемером микроволнового импульса, составляет несколько наносекунд и часть энергии импульса, дойдя до поверхности продукта, отразится от нее и вернется обратно на антенну прибора. Время полета сигнала измеряется и обрабатывается электроникой и пропорционально преобразуется в расстояние, уровень и объем.

Уровнемер осуществляет измерение уровня контролируемой жидкости.

Результат измерений выводится в виде:

- токового сигнала + HART-сигнала;
- токового сигнала + HART-сигнала + цифрового значения на дисплее.

При выходе с предприятия-изготовителя нижнее предельное значение соответствует 4 мА, верхнее предельное значение – 20 мА.

Пределы измерений уровнемера показаны на рисунке 1.

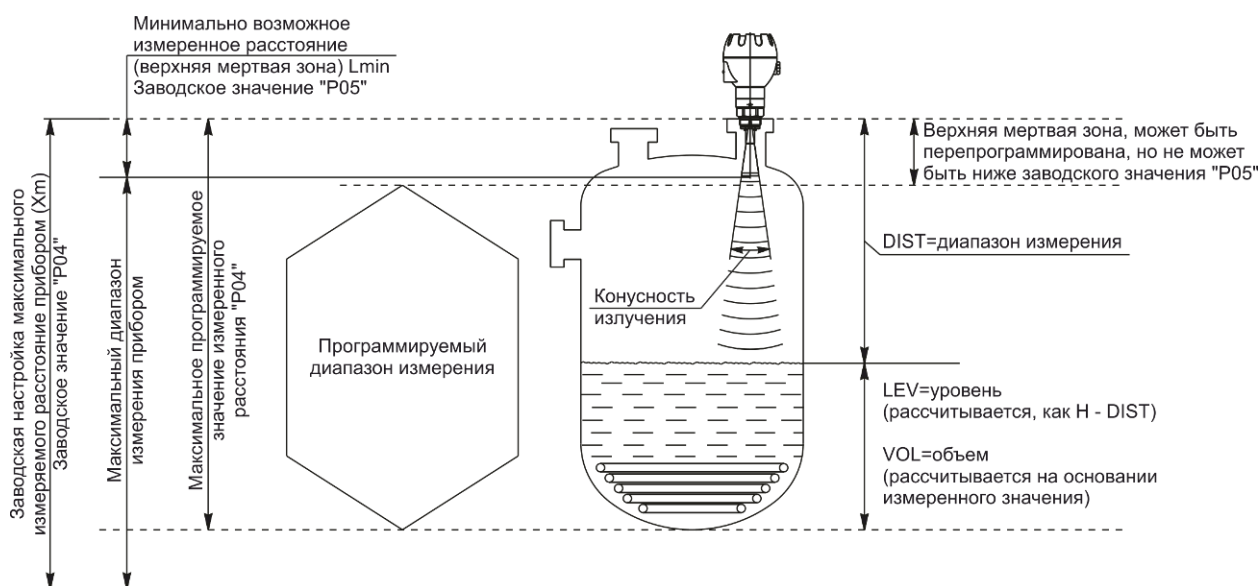


Рисунок 1 – Пределы измерения уровнемера

## 1.2 Технические характеристики

Основные метрологические и технические характеристики уровнемера приведены в таблицах 3 и 4 соответственно. Описание модификаций приведено в карте заказа (приложение Б).

Таблица 3 – Метрологические характеристики

Наименование характеристики		Значение характеристики	
Диапазон расстояния* до границы раздела сред в зависимости от применяемой антенны, м	DN40 без чехла: ***00A*****, **00B*****	от 0,2 до 18,0	
	DN50 без чехла: ***00L*****, **00N*****	от 0,2 до 23,0	
	DN80 без чехла: ***00F*****, **00Z*****	от 0,2 до 23,0	
	DN40 с ПП/PTFE чехлом: ***01A*****, **01B*****, ***02A*****, **02B*****	от 0,3 до 16,0	
	DN50 с ПП/PTFE чехлом: ***01L*****, **01N*****, ***02L*****, **02N*****	от 0,3 до 20,0	
Минимальное значение верхней мертвой зоны для уровнемера, м	с антенной без чехла: ***00*****	0,2	
	с антенной с ПП/PTFE чехлом: ***01*****, **02*****	0,3	
Пределы допускаемой основной абсолютной погрешности измерений уровня и расстояния при дистанции до поверхности измеряемой среды L, мм	200 ≤ L < 500	Все модификации	± 25
	500 ≤ L < 1000		± 15
	1000 ≤ L < 1500		± 10
	1500 ≤ L < 6000	**C*****, **D*****, **E*****, **H*****	± 4
		**E*****, **H*****	± 3
	6000 ≤ L < 23000	**C*****, **D*****, **E*****, **H*****	± 0,00065·L
**E*****, **H*****		± 0,0004·L	
Пределы допускаемой дополнительной абсолютной погрешности измерений, вызванной изменением температуры окружающей среды от нормальной на 10 °С, мм		± 10	
Вариация		не превышает предела допускаемой основной абсолютной погрешности измерений	
* - уровень вычисляется как разница между базовой высотой резервуара (параметр настроек P04) и измеренным расстоянием			

Таблица 4 – Технические характеристики

Наименование характеристики		Значение характеристики
Частота измеряющего сигнала, ГГц		25
Напряжение питания постоянного тока, В:		от 20 до 30
Выходные сигналы	все модификации	(4 – 20) мА + HART®
	2*****	графический дисплей
Периодичность опроса, в зависимости от рабочих настроек, с		от 10 до 60
Материал антенны		нержавеющая сталь
Материал корпуса		окрашенный алюминий
Материал чехла	***01*****	полипропилен
	***02*****	фторопласт
Температура измеряемой среды, °С	**C00***** , **C02***** , **E00***** , **E02*****	от -55 до +100 (до +120 не более 120 с)
	**C01***** , **E01*****	от -55 до до +80
	**D00***** , **D02***** , **H00***** , **H02*****	от -55 до +180
Избыточное давление измеряемой среды, МПа, не более	при температуре измеряемой среды не более 120 °С: ***00*****	2,5
	при температуре измеряемой среды не более 25 °С: ***01***** , ***02*****	0,3
Температура окружающей среды, °С	Без дисплея: 1*****	от -55 до +60
	С дисплеем: 2*****	от -20 до +60
	Нормальные условия эксплуатации	от +15 до +25
Степень защиты по ГОСТ 14254-2015		IP 65, IP 67, IP 68
Вибропрочность по ГОСТ Р 52931-2008		N2
Маркировка взрывозащиты	*O*****	-
	*A*****	0Ex ia IIC T5 Ga
	*B*****	1Ex d IIB T5 Gb
	*C*****	1Ex d ia IIB T5 Gb
Угол расхождения луча для уровнемера с антенной, °	DN40: ****A***** , ****B*****	19
	DN50: ****L***** , ****N*****	16
	DN80: ****F***** , ****Z*****	11
Габаритные размеры (высота x ширина x длина), мм, не более	DN40 без чехла: **C00A***** , **C00B***** , **E00A***** , **E00B*****	323x122x122 2,5
	DN50 без чехла: **C00L***** , **C00N***** , **E00L***** , **E00N*****	358x122x122 2,8
Масса уровнемеров, кг, не более		

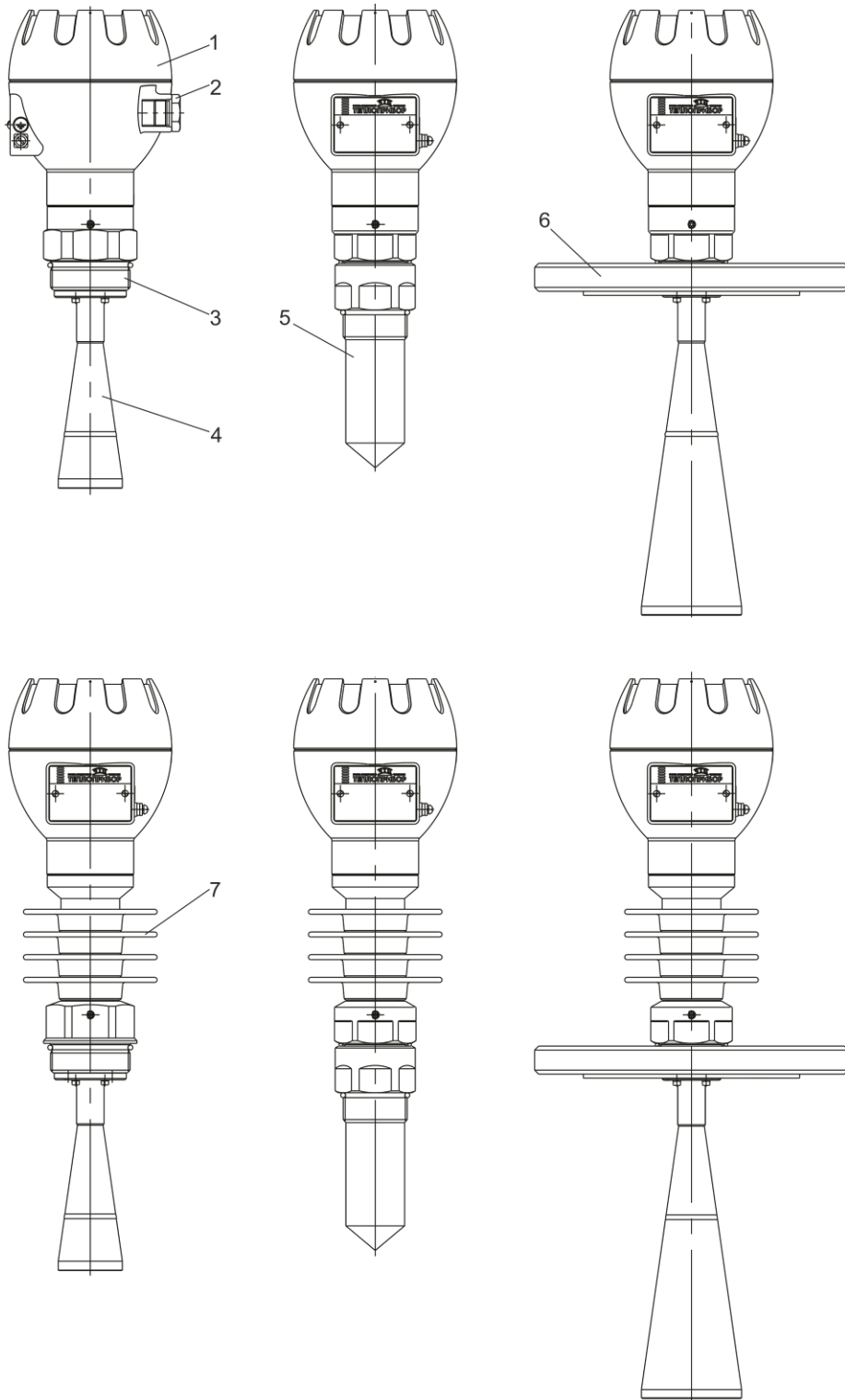
Продолжение таблицы 4

Наименование характеристики		Значение характеристики
Габаритные размеры (высота x ширина x длина), мм, не более	DN80: **C00F*****, **C00Z*****, **E00F*****, **E00Z*****	455x310x310 15
	DN40 с ПП/PTFE чехлом: **C01A*****, **C01B*****, **C02A*****, **C02B*****, **E01A*****, **E01B*****, **E02A*****, **E02B*****	343x122x122 2,6
	DN50 с ПП/PTFE чехлом: **C01L*****, **C01N*****, **C02L*****, **C02N*****, **E01L*****, **E01N*****, **E02L*****, **E02N*****	382x122x122 2,9
	DN40 высокотемпературный: **D00A*****, **D00B*****, **H00A*****, **H00B*****	408x122x122 3,8
	DN50 высокотемпературный: **D00L*****, **D00N*****, **H00L*****, **H00N*****	443x122x122 3,9
	DN80 высокотемпературный: **D00F*****, **D00Z*****, **H00F*****, **H00Z*****	540x310x310 17
	DN40 высокотемпературный с PTFE чехлом: **D02A*****, **D02B*****, **H02A*****, **H02B*****	428x122x122 3,9
	DN50 высокотемпературный с PTFE чехлом: **D02L*****, **D02N*****, **H02L*****, **H02N*****	467x122x122 4,0
Средний срок службы, лет, не менее	10	
Наработка на отказ, часов, не менее	50000	
Примечание – габаритные размеры и масса уровнемера с подключением к резервуару при помощи фланца (модификации ****F*****, ****Z*****) зависят от применяемого фланца		



### 1.3 Состав изделия

1.3.1 В состав уровнемера входит: корпус, рупорная антенна, по заказу – ПП/PTFE чехол, фланец (рисунок 2).



1 – корпус уровнемера; 2 – заглушка кабельного ввода; 3 – подключение к процессу (переходник); 4 – рупорная антенна; 5 – ПП/ PTFE чехол; 6 – подключение к процессу (фланец); 7 – радиатор для высокотемпературных исполнений

Рисунок 2 – Общий вид уровнемеров различных исполнений

1.3.2 Габаритные размеры и основные данные для приборов с различными исполнениями приведены в таблице 5.

Таблица 5 – Габаритные размеры и основные данные

Наименование	DN40 (1 1/2"); Рупорная антенна из нерж. стали	DN50 (2") *; Рупорная антенна из нерж. стали
Присоединение к процессу	G1 1/2, 1 1/2" NPT	G2, 2" NPT
Конусность излучения, °	19	16
Верхняя мертвая зона L min, мм	200	200
Диапазон измерения, м ε <sub>r</sub> = 1,9 ... 4 ε <sub>r</sub> = 4 ... 10 ε <sub>r</sub> > 10	от 0,2 до 4,5 от 0,2 до 12 от 0,2 до 18	от 0,2 до 7 от 0,2 до 18 от 0,2 до 23
Масса, кг, не более	2,5	2,8
Габаритные размеры, мм		
* Возможно фланцевое исполнение с аналогичными характеристиками		

Продолжение таблицы 5

Наименование	DN80 (3"); Рупорная антенна из нерж. стали с фланцем	Высокотемпературное испол- нение DN40 (1 1/2"); Рупорная антенна из нерж. стали
Присоединение к процессу	DN80 – DN150 фланцы	G1 1/2, 1 1/2" NPT
Конусность излучения, °	11	19
Верхняя мерт- вая зона L min, мм	200	200
Диапазон изме- рения, м e <sub>r</sub> = 1,9 ...4 e <sub>r</sub> = 4 ...10 e <sub>r</sub> >10	от 0,2 до 15 от 0,2 до 23 от 0,2 до 23	от 0,2 до 4,5 от 0,2 до 12 от 0,2 до 18
Масса, кг, не бо- лее	15,0	3,8
Габаритные размеры, мм		

## Продолжение таблицы 5

Наименование	Высокотемпературное исполнение DN50 (2") *; Рупорная антенна из нерж. стали	Высокотемпературное исполнение DN80 (3"); Рупорная антенна из нерж. стали с фланцем
Присоединение к процессу	G2, 2" NPT	DN80 – DN150 фланцы
Конусность излучения, °	16	11
Верхняя мертвая зона L min, мм	200	200
Диапазон измерения, м e <sub>r</sub> = 1,9 ...4 e <sub>r</sub> = 4 ...10 e <sub>r</sub> >10	от 0,2 до 7 от 0,2 до 18 от 0,2 до 23	от 0,2 до 15 от 0,2 до 23 от 0,2 до 23
Масса, кг, не более	3,9	17,0
Габаритные размеры, мм		
* Возможно фланцевое исполнение с аналогичными характеристиками		

Продолжение таблицы 5

Наименование	DN40 (1 1/2"); Рупорная антенна с ПП, РТФЕ покрытием	Высокотемпературное исполнение DN40 (1 1/2"); Рупорная антенна с РТФЕ покрытием
Присоединение к процессу	G1 1/2, 1 1/2" NPT	G1 1/2, 1 1/2" NPT
Конусность излучения	—	—
Верхняя мертвая зона L min, мм	300	300
Диапазон измерения, м		
$\epsilon_r = 4 \dots 10$	от 0,3 до 10	от 0,3 до 10
$\epsilon_r > 10$	от 0,3 до 16	от 0,3 до 16
Масса, кг, не более	2,6	3,3
Габаритные размеры, мм		



1.3.3 Комплектность приведена в таблице 6.

Таблица 6 – Комплектность

Обозначение	Наименование	Кол-во, шт.
20002.834.004	Уровнемер радарный микроволновый ЛевелСенс	1
20002.834.004 ПС	Паспорт	1
20002.834.004 РЭ	Руководство по эксплуатации	1
50006.612.006-00.1	Диск с пакетом программ	1
М 12–055–2018	Методика поверки	1*
* – 1 экземпляр на партию		

#### 1.4 Маркировка

1.4.1 Маркировка уровнемера соответствует чертежам предприятия-изготовителя, ГОСТ 26828, ГОСТ 31610.0, ГОСТ 31610.11, ГОСТ IEC 60079-1.

1.4.2 Для каждого уровнемера на паспортной табличке указаны:

- товарный знак и/ или наименование предприятия-изготовителя;
- наименование изделия;
- напряжение питания;
- порядковый номер по системе нумерации предприятия-изготовителя;
- год выпуска;
- надпись: «Сделано в России»;
- знак утверждения типа.

Для уровнемера взрывозащищенного исполнения также:

- вид взрывозащиты;
- параметры искробезопасности;
- номер сертификата соответствия;
- знак обращения ЕАС;
- изображение специального знака взрывобезопасности по ТР ТС.

1.4.3 Крышка корпуса по ГОСТ 31610.0 имеет предупреждение, указывающее, что крышка не должна открываться, когда уровнемер находится под напряжением.

1.4.4 На потребительской таре нанесено:

- товарный знак предприятия-изготовителя;
- наименование и обозначение исполнения изделия;
- порядковый номер по системе нумерации предприятия-изготовителя;
- год и месяц упаковывания.

1.4.5 На транспортной таре нанесены манипуляционные знаки по ГОСТ 14192: «Хрупкое. Осторожно», «Верх», «Беречь от влаги».

1.4.6 Маркировка произведена способом, обеспечивающим четкость и сохранность в течение всего срока службы.

#### 1.5 Упаковка

1.5.1 Упаковка соответствует категории упаковки КУ-3 по ГОСТ 23170.

Прибор упакован в ящик по чертежам предприятия – изготовителя, утвержденным в установленном порядке, в соответствии с ГОСТ 5959 для ящиков типа IV или VI.

1.5.2 При транспортировании в районы Крайнего Севера и труднодоступные районы приборы упакованы ящики типа III-I по ГОСТ 2991 или типа VI по ГОСТ 5959 при отправке в контейнерах.

1.5.3 Масса груза в транспортной таре – не более 25 кг.

1.5.4 Вариант защиты прибора ВЗ-10, вариант внутренней упаковки ВУ-1 по ГОСТ 9.014. Предельный срок защиты без консервации – три месяца.

1.5.5 В каждое грузовое место вложен упаковочный лист, содержащий следующие данные:

- наименование и условное обозначение изделий;
- количество изделий;
- количество мест в партии;
- дата упаковывания;
- подпись или штамп ответственного за упаковывание.

1.5.6 Упаковывание производится в закрытых вентилируемых помещениях при температуре окружающего воздуха от плюс 10 до плюс 40 °С и относительной влажности до 80 % при отсутствии в окружающей среде агрессивных примесей.

## **2 ИСПОЛЬЗОВАНИЕ ПО НАЗНАЧЕНИЮ**

### 2.1 Эксплуатационные ограничения

2.1.1 При эксплуатации, техническом обслуживании и поверке необходимо соблюдать требования ГОСТ 12.3.019, главы 7.3 «Правил устройства электроустановок» (ПУЭ), главы 3.4 «Правил технической эксплуатации электроустановок потребителей» (ПТЭЭП) и других нормативных документов, регламентирующих применение электрооборудования во взрывобезопасных условиях.

2.1.2 Любые подключения к уровнемеру и работы по его техническому обслуживанию производить только при отключенном питании.



2.1.3 Подключение, регулировка и техническое обслуживание уровнемера должны производиться только квалифицированными специалистами, изучившими настоящее руководство по эксплуатации.

## 2.2 Подготовка изделия к использованию

При подготовке уровнемера к работе необходимо:

- при получении уровнемера установить сохранность тары. В случае ее повреждения, следует составить акт и обратиться с рекламацией к транспортной организации;
- после распаковывания уровнемеры выдержать не менее 48 часов в сухом отапливаемом помещении, чтобы они прогрелись и просохли. Только после этого приборы могут быть введены в эксплуатацию. В зимнее время ящики распаковывать в отапливаемом помещении не менее чем через 8 часов после внесения их в помещение;
- проверить комплектность в соответствии с паспортом;
- сохранять паспорт, который является юридическим документом при предъявлении рекламации предприятию-изготовителю и поставщику.

## 2.3 Использование изделия

При выборе места установки необходимо позаботиться о пространстве вокруг прибора, позволяющим в дальнейшем производить калибровку, проверку или техническое обслуживание уровнемера.

### 2.3.1 Обеспечение взрывозащиты при монтаже уровнемеров

Уровеньмер относится к «взрывобезопасному оборудованию», вид взрывозащиты: «взрывонепроницаемая оболочка» или «взрывонепроницаемая оболочка + искробезопасная цепь», предназначен для размещения во взрывоопасных зонах.

Перед монтажом уровеньмер следует осмотреть, проверить маркировку по взрывозащите, заземляющее устройство, целостность корпуса и отсутствие повреждений зажимов для подключения внешних цепей.

При обращении с уровнеммером необходимо избегать ударов, толчков, сильной вибрации и т.п. Запрещается поднимать уровеньмер за чувствительный элемент, сгибать чувствительный элемент.

Уровеньмер можно устанавливать даже на резервуар, который уже содержит продукт.

Уровеньмер не следует устанавливать на патрубок, высота которого больше диаметра, либо на патрубок, имеющий продолжение в резервуаре.

### 2.3.2 Монтаж прибора

#### 2.3.2.1 Размещение

Идеальным положением для уровнемера на резервуаре является расстояние  $г = (0,3 \dots 0,5) \cdot R$  (в случае цилиндрического резервуара – рисунок 3).

Рекомендуется размещать прибор строго перпендикулярно к поверхности зеркала продукта (рисунок 1). Расстояние между датчиком и стенкой резервуара должно быть не менее 200 мм. Если устройство устанавливается в купол сверху или в сферическую емкость, то надо иметь ввиду возможность появления нежелательных многократных отражений, которые могут компенсировать друг друга и гасить измерительный сигнал, таким образом этот фактор может влиять на измерение.

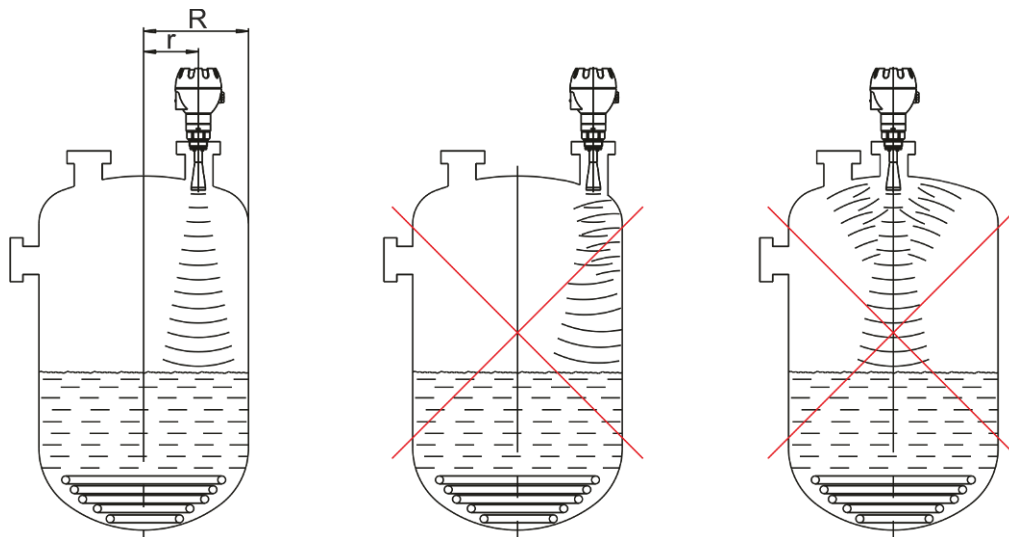


Рисунок 3 – Размещение прибора

#### 2.3.2.2 Движение на поверхности жидкости

Перемешивание, вихрь или сильная вибрация может иметь негативное влияние на точность измерений и максимальную дальность измерения. Чтобы избежать влияния от этих последствий, монтаж уровнемера должен быть осуществлен как можно дальше от источников этих возмущающих воздействий. Максимальный диапазон измерения может уменьшиться на величину от 50 до 70 %, когда на поверхности жидкости имеется волнение. По этой причине уровнемер следует устанавливать настолько можно дальше от струи заполнения или выхода из резервуара (рисунок 4).

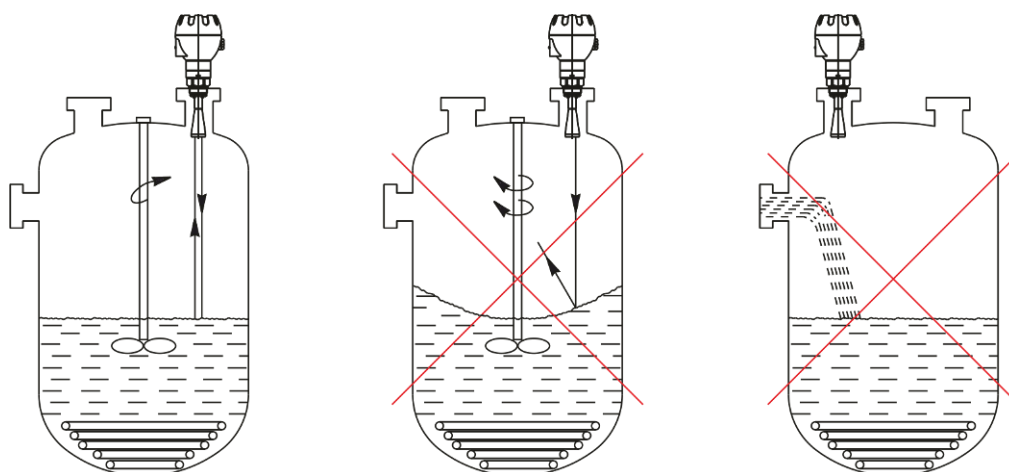


Рисунок 4 – Движение на поверхности жидкости

### 2.3.2.3 Пенообразование

Наполнение, перемешивание или любые другие процессы в емкости с продуктом могут генерировать на ее поверхности густую пену, которая может значительно поглощать излучаемый уровнемером сигнал. По опыту измерения, в этих случаях максимально измеряемое расстояние уменьшается на величину до 50 % (рисунок 5).

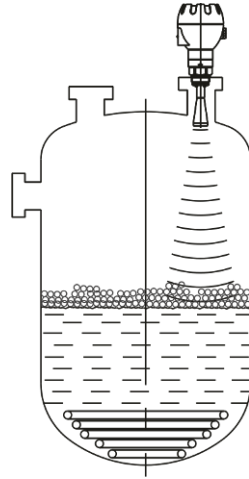


Рисунок 5 – Пенообразование

### 2.3.2.4 Парение и конденсат

Если продукт измерения или пена достигает антенны или имеется конденсат, образующийся на антенне, то он может привести к ошибочному измерению уровня продукта (рисунок 6).

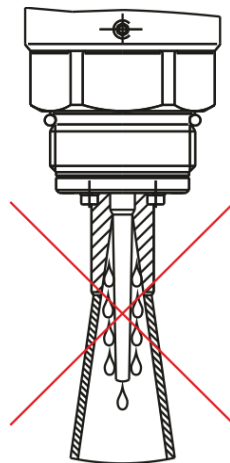


Рисунок 6 – Парение и конденсат

### 2.3.2.5 Выравнивание антенны

Размещение антенны прибора должно быть строго перпендикулярно зеркалу измеряемого продукта. Допускается отклонение от перпендикулярности на величину, не превышающую значения в  $\pm(2 - 3)^\circ$  (рисунок 7).

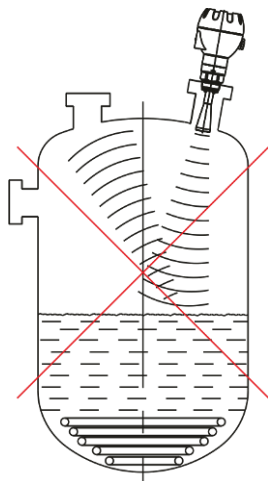


Рисунок 7 – Выравнивание антенны

### 2.3.2.6 Препятствия

Перед установкой необходимо убедиться в отсутствии препятствий (трубы охлаждения, элементы конструкции, термометры и др.), которые могут препятствовать распространению микроволновых сигналов (рисунок 8).

Если нет возможности убрать препятствие, или поставить прибор в иное место, то можно запрограммировать уровнемер на блокирование имеющегося препятствия (пункт 17, таблица 7).

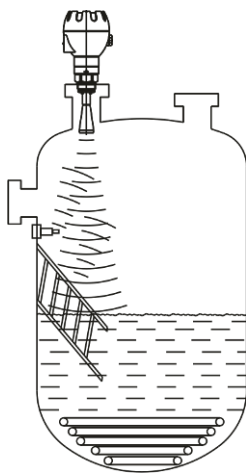


Рисунок 8 – Препятствия

### 2.3.2.7 Обеспечение защиты от перегрева

Необходимо обеспечить защиту уровнемера от перегрева, возникающего от прямого воздействия солнечного света. Для защиты рекомендуется установить солнцезащитный козырек (рисунок 9).

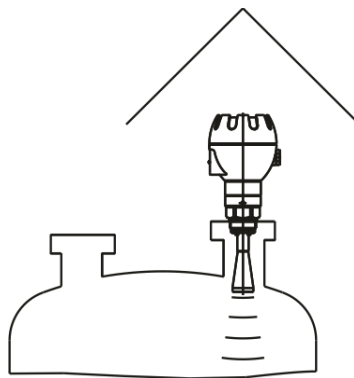


Рисунок 9 – Обеспечение защиты от перегрева

### 2.3.2.8 Настройка прибора на пустую емкость

Настройка прибора на пустую емкость особенно необходима в случае установки уровнемера в емкости с полусферическим дном или в случае цистерн, которые имеют на дне какое-либо оборудование (например, нагревательный элемент, мешалка), в случае чего может происходить неправильное измерение при полном опустошении емкости. Причиной этой ошибки является то, что дно емкости или расположенные на дне объекты рассеивают или преломляют излучаемые уровнемером волны.

В этом случае, для надежного измерения уровня, необходимо чтобы уровень жидкости был не менее, чем на 100 мм выше уровня объектов на дне или выше среза полусферического дна емкости (рисунок 10).

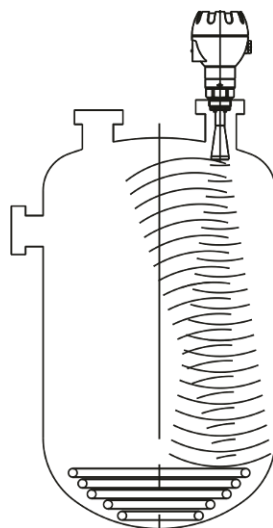


Рисунок 10 – Пустая емкость

### 2.3.2.9 Установка в патрубке

При установке прибора в патрубок должно быть соблюдено условие, при котором антенна прибора должна выступать на величину не менее 10 мм из патрубка (рисунок 11).

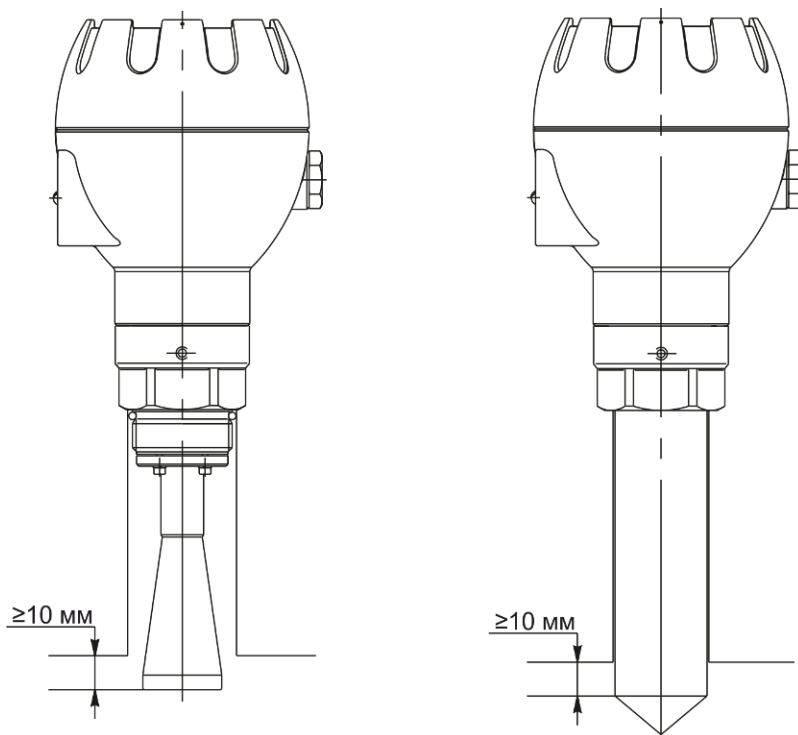


Рисунок 11 – Установка уровнемера в патрубок

### 2.3.3 Электрическое подключение прибора

Электронная часть прибора должна быть запитана напряжением от 20 до 30 В постоянного напряжения, не заземленного гальванически изолированного блока питания. Прибор функционирует даже при напряжении 20 В (при выходном токе 4 мА).

Используя прибор с HART интерфейсом, в токовую цепь необходимо включить резистор сопротивлением не более 500 Ом.

Для подключения питания требуется использовать экранированный кабель – витая пара, проложенный в кабель канале. Чтобы подсоединить кабель, необходимо снять клеммную колодку, расположенную под модулем отображения и программирования (при его наличии).

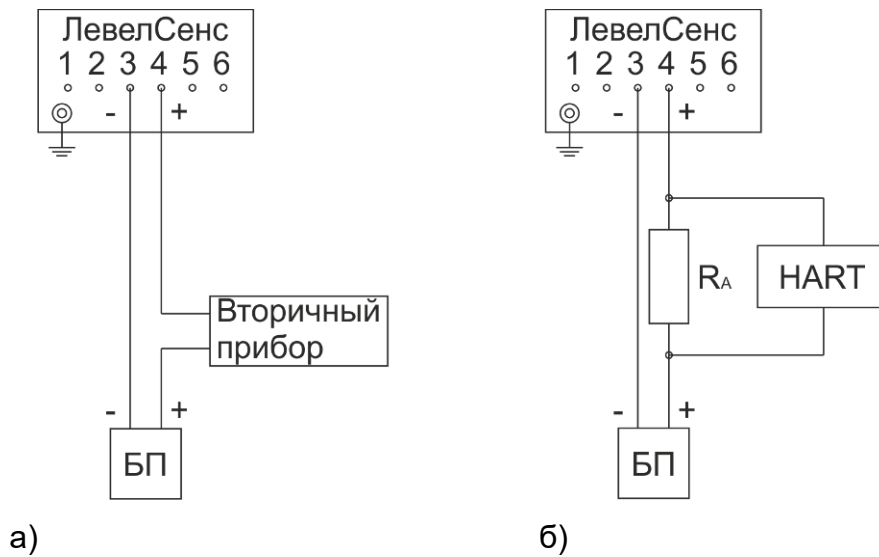
**ВНИМАНИЕ!** Корпус уровнемера должен быть обязательно заземлен. Сопротивление заземления не более 1 Ом. Заземление экрана кабеля произвести в помещении, в котором установлено вторичное оборудование. Чтобы устранить влияние электромагнитного поля от кабеля высокого напряжения, рекомендуется прокладывать контрольный кабель вдалеке от него.

Особенно важно избегать совместной прокладки кабеля вместе с силовым на переменное напряжение из-за индуктивной составляющей гармоники колебаний, против которого экран контрольного кабеля не эффективен.

Уровнемер имеет защиту электроники от статического разряда до 4 кВ. Защита может быть реализована только при использовании экранированного кабеля, при заземлении уровнемера, резервуара и продукта измерения.

## 2.3.4 Электрическое подключение приборов различного исполнения

Схемы подключения внешних цепей уровнемера общепромышленного исполнения приведены на рисунке 12, полярность подключения блока питания не важна.

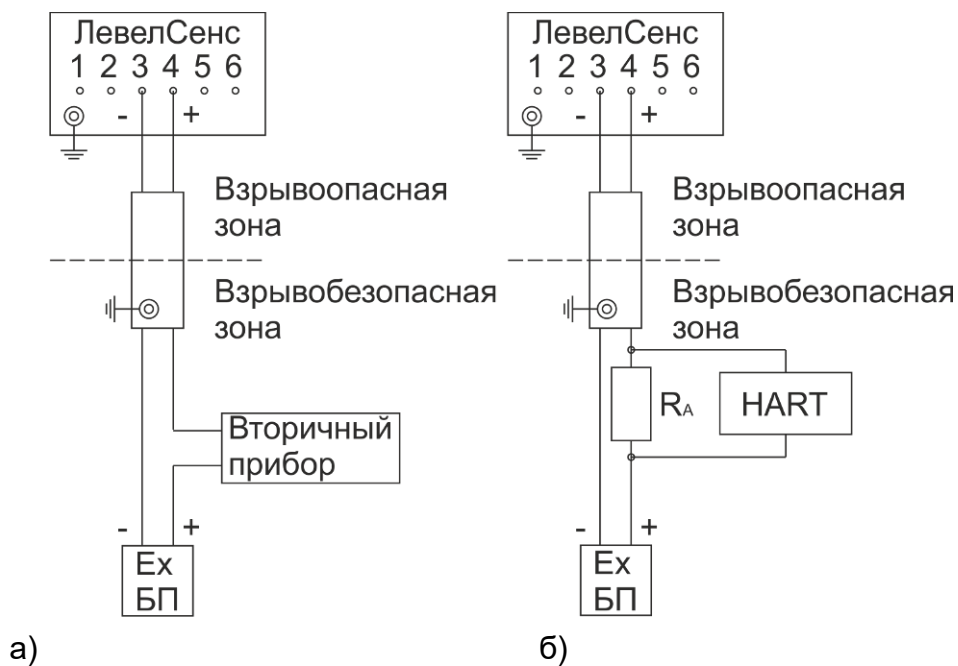


а) подключение к вторичному прибору;

б) подключение к HART-модему или HART-коммуникатору

Рисунок 12 – Схема подключения уровнемера в общепромышленном исполнении

Схемы подключения внешних цепей уровнемера во взрывоопасной зоне приведены на рисунке 13, полярность подключения блока питания не важна.



а) подключение к вторичному прибору;

б) подключение к HART-модему или HART-коммуникатору

Рисунок 13 – Схема подключения уровнемера во взрывозащищенном исполнении

### 2.3.5 Обеспечение взрывозащищенности при эксплуатации

2.3.5.1 При эксплуатации уровнемеров необходимо выполнять все мероприятия в полном соответствии с пунктом 3.1 настоящего РЭ. Кроме того, необходимо выполнять местные инструкции, действующие в данной отрасли промышленности, а также другие нормативные документы, определяющие эксплуатацию взрывозащищенного электрооборудования.

#### 2.3.5.2 Проверка технического состояния уровнемеров

Проверку технического состояния уровнемеров необходимо производить перед включением и периодически два раза в год.

Проверка технического состояния включает в себя внешний и профилактический осмотры и проверку работоспособности.

#### 2.3.5.3 Внешний осмотр включает в себя проверку:

- наличия маркировки по взрывозащите;
- отсутствие обрывов или повреждений изоляции линий соединений;
- надежность присоединения кабелей;
- отсутствие обрывов заземляющих проводов;
- прочность крепления заземления;
- отсутствие вмятин, видимых механических повреждений;
- наличие всех крепежных элементов;
- наличие уплотнений для крышек и кабельных вводов.

Уровнемер, забракованный при внешнем осмотре, дальнейшей эксплуатации не подлежит.

**ВНИМАНИЕ!** ЭКСПЛУАТАЦИЯ УРОВНЕМЕРОВ С ПОВРЕЖДЕНИЯМИ И НЕИСПРАВНОСТЯМИ КАТЕГОРИЧЕСКИ ЗАПРЕЩЕНА.

### 2.3.6 Программирование уровнемера

Уровнемер настраивается с помощью дисплея. Основные параметры могут быть введены без использования дисплея SAP-3000P и при помощи программного обеспечения уровнемера (ПО). Во время программирования настроек прибор будет продолжать измерения с предыдущими значениями. Измерение с новыми, модифицированными параметрами станет возможно только после выхода из режима программирования. Если в режиме программирования в течение 30 минут не будет производиться никаких действий, то уровнемер автоматически возвратится в режим измерения с последними сохраненными параметрами.

ПО записано на диске, который входит в комплект поставки. Описание ПО приведено в настоящем руководстве по эксплуатации.

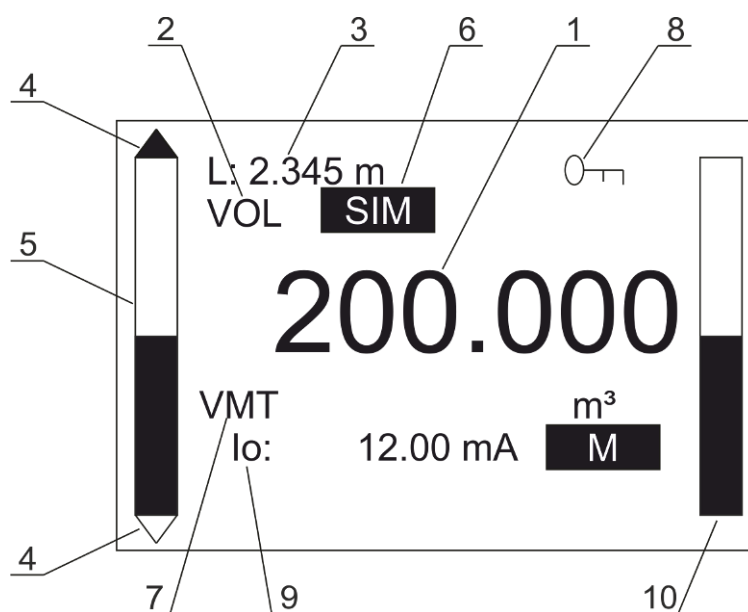


Модуль ЖК-дисплея SAP-3000P подключается к электронному блоку уровнемера с помощью разъема. Дисплей универсальный используется во всех моделях уровнемеров производства ООО «Теплоприбор-Сенсор».

**ВНИМАНИЕ!** Дисплей работает с использованием технологии ЖК-дисплея, поэтому он должен быть защищен от прямого теплового воздействия или попадания прямых солнечных лучей. При невозможности обеспечения такой защиты, и выходе температуры за пределы стандартного диапазона рабочих температурных параметров, дисплей необходимо отсоединить от прибора.

### 2.3.6.1 Отображение элементов и информации дисплея

#### 2.3.6.1.1 режим отображения основной информации (рисунок 14)



- 1 – исходное значение (PV) в соответствии с базовой настройкой параметра отображения (PV MODE) в режиме настройки (BASIC SETUP);
- 2 – рассчитываемое значение (PV), в соответствии с базовой настройкой параметра отображения (PV MODE) в режиме настройки (BASIC SETUP);
- 3 – тип и значение первоначального измеренного значения, используемого для расчета основного отображаемого значения: в случае измерения уровня (LEV) – это значение расстояния (DIST); в случае измерения объема (VOL) – это значение уровня (LEV);
- 4 – стрелки, показывающие направление измерения уровня;
- 5 – барограф;
- 6 – индикация имитации измеренного значения;
- 7 – индикация активного режима вычисления (расход/ масса – VMT);
- 8 – индикация режима блокировки меню;
- 9 – рассчитываемое значение выходного тока;
- 10 – диапазон выходного сигнала (4 – 20 мА) указывается в виде барографа

Рисунок 14 – Отображение основной информации

Стрелки, показывающие направление измерения уровня поз. 4: пустой треугольник указывает на слабое изменение уровня (стрелка вверх – увеличение, стрелка вниз – уменьшение), закрашенный треугольник указывает на быстрое изменение уровня. Отсутствие стрелок указывает на стабильность уровня в емкости (измеренное значение является постоянным).

Отображение уровня в виде барографа поз. 5: зависимость измеренного расстояния от диапазона измерения.

Индикация имитации измеренного значения поз. 6: в этом случае на дисплее отобразится имитируемое значение, а не фактически измеренное значение.

Индикация режима блокировки меню поз. 8: если символ ключа виден, значит устройство защищено паролем. При входе в меню уровнемера, необходимо ввести правильный пароль (пункт Защитный код пользователя, стр. 38, таблица 7); если на дисплее видно сообщение REM, то уровнемер находится в режиме дистанционного управления, программирование и вход в главное меню невозможен.

Диапазон выходного сигнала поз. 10: нижняя часть барографа соответствует 4 мА, верхняя часть 20 мА.

Во время активного режима моделирования на дисплее будут отображаться критические ошибки измерения, чтобы дать информацию пользователю.

После измерения режим выходного тока обозначен следующей пиктограммой:

**M** – ручной режим;

**H** – адрес HART не равен 0, то значение выходного сигнала равно 4 мА;

**E!** – аналоговое измерение приведет к запрограммированной ошибке, если запрограммированы верхний и нижний предельные параметры тока.

Ошибки, возникшие во время измерения, можно увидеть в нижней строке дисплея.

#### 2.3.6.1.2 Режим отображения дополнительной информации (рисунок 15)

Для получения дополнительной информации необходимо нажать кнопку (▼) для переключения между главным экраном измерения и экраном отображения информации.

---

Отображение общей информации (DEV. INFO):

- общая продолжительность работы уровнемера (OV. RUN TIME);
- время работы после последнего включения уровнемера (RUN TIME);
- тип поддерживаемого интерфейса уровнемером (INTERFACE)

---

Отображение дополнительной информации (SENSOR INFO):

- количество приходящих на сенсор эхо сигналов (ECHO TOT/SEL);
- наличие блокировки (BLOCKING);
- соотношение сигнал-шум (SN);
- температура антенны уровнемера (TEMP)

---

Таблица приходящих на сенсор эхо сигналов (ECHO LIST):

Отображается расстояние до объекта (Dist.) и амплитуда эхо сигнала (Amp.)

---

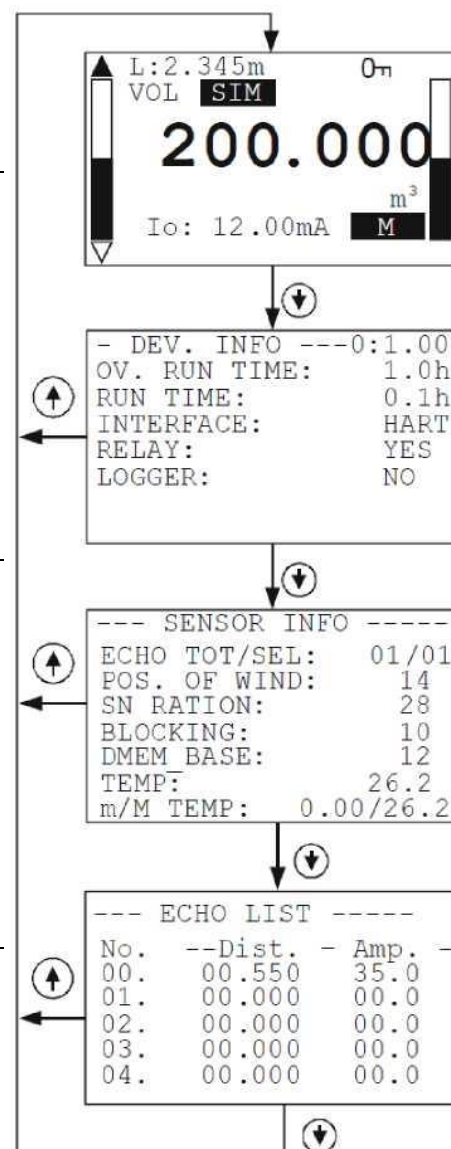


Рисунок 15 – Отображение дополнительной информации

Уровнемер переходит из режима отображения графика эхо сигнала в режим отображения основной информации автоматически, если перед этим в течении 30 с не нажималась ни одна клавиша уровнемера.

При нажатии кнопки (E), находясь в любом из режимов отображения информации, пользователь может войти в главное меню. После выхода из главного меню, пользователь всегда вернется в режим отображения основной информации.

## 2.3.6.1.3 Карта эхо сигналов (рисунок 16)

Чтобы на экране отобразилась карта эхо сигналов, необходимо нажать кнопку (◀) для переключения между главным экраном измерения и экраном отображения графика эхо сигнала. При этом на нем будет отображаться следующая информация:

- график эхо сигнала;
- фактическое измеренное расстояние уровнемером;
- максимальный диапазон измерения уровнемером.

При нажатии на кнопку (▲) пользователь может вернуться в режим отображения основной информации.



Рисунок 16 – Карта эхо сигналов

Параметр отображает амплитуду обнаруживаемых объектов отражения уровнемером ЛевелСенс (измеряемые в дБ) и расстояние до этого объекта. Перечисленные значения имеют приблизительные значения, так как находятся вокруг выбранного основного эха (окна измерения). В уровнемере имеется специальное программное обеспечение позволяющее обрабатывать основное эхо и добиваться точного измерения уровня продукта.

При нажатии на кнопку (▲) пользователь может вернуться в режим отображения основной информации. Уровнемер переходит из режима отображения дополнительной информации в режим отображения основной информации автоматически, если перед этим в течении 30 сек. не нажималась ни одна клавиша уровнемера.

При нажатии кнопки (E), находясь в любом из режимов отображения информации, пользователь может войти в главное меню. После выхода из главного меню пользователь всегда вернется в режим отображения основной информации.

#### 2.3.6.2 Программирование прибора с использованием дисплея

При входе в меню уровнемер осуществляет архивирование текущих параметров, и все изменения вносятся в архивированный список параметров. В процессе программирования уровнемер проводит измерения и оперирует с текущим (исходным) списком параметров. Это означает, что замена исходных параметров на новые происходит через некоторое время после нажатия кнопки (E).

Вход в меню осуществляется при нажатии кнопки (E), а выход – при нажатии кнопки (◀).

При выходе из режима программирования уровнемер автоматически через 30 с возвращается в режим измерения. Если в режиме программирования дисплей отсоединяется, уровнемер незамедлительно возвращается в режим измерения.

Одновременное программирование при помощи дисплея (программирование в ручном режиме) и интерфейса HART (удаленный режим) невозможно.

Измеренные значения можно в любое время считывать при помощи HART.

##### 2.3.6.2.1 Элементы интерфейса программирования

Параметры уровнемера группируются в зависимости от их функций. Интерфейс программирования состоит из меню, диалоговых окон, окон редактирования и окон отчетов (рисунок 17).

Перемещение по пунктам меню осуществляется при помощи кнопок (▲/ ▼). Меню активируется при нажатии кнопки E. Выбранный пункт меню отмечается альтернативным цветом. Выход из меню при нажатии кнопки (◀).

При выборе какого-либо пункта можно непосредственно перейти в другое подменю. Для входа в пункт меню следует нажать кнопку (E). Описание пунктов меню представлены в таблице 7.

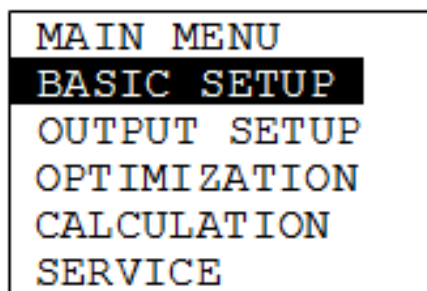


Рисунок 17 – Интерфейс программирования

Таблица 7 – Описание пунктов меню

Пункт меню	Описание
<b>BASIC SETUP</b> (Основные настройки)	Группа параметров, отвечающих за измерения
<b>OUTPUT SETUP</b> (Настройки выходного сигнала)	Группа параметров, отвечающих за выходной сигнал
<b>OPTIMIZATION</b> (Настройки оптимизации измерения)	Группа параметров, отвечающих за оптимизацию измерения
<b>CALCULATION</b> (Расчетные значения)	Параметры, отвечающие за рассчитываемые значения
<b>SERVICE</b> (Сервисные данные)	Справочные сервисные данные, калибровка уровнемера, тестирование и имитация данных уровнемера

#### 2.3.6.2.2 Диалоговое окно

Система отправляет сообщения или предупреждения при помощи диалоговых окон (рисунок 18).

Подтверждение получения осуществляется при помощи кнопки, кроме того пользователь может выбрать одну из двух опций (обычно **YES/ ДА** или **NO/ НЕТ**) нажатием кнопок (◀/ ▼).

В некоторых случаях для исправления ошибки необходимо изменить значение какого-либо параметра.

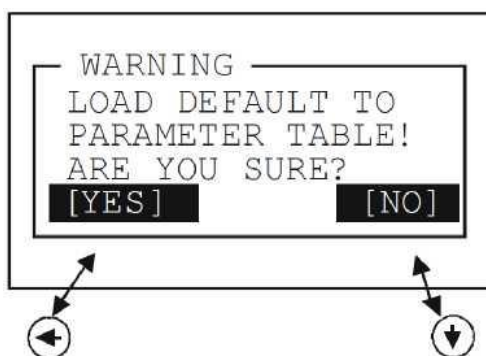


Рисунок 18 – Диалоговое окно

### 2.3.6.2.3 Окно редактирования параметров

Окно редактирования параметров используется для изменения числового значения выбранного параметра (рисунок 19). Выбранный параметр изменяется нажатием кнопок (▲/ ▼).

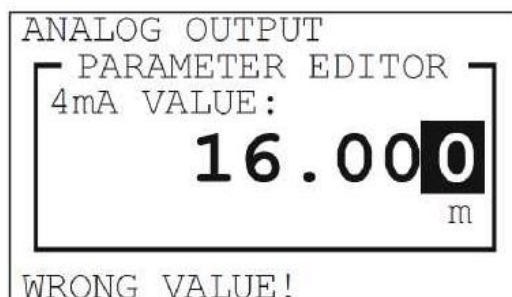


Рисунок 19 – Окно редактирования параметров

Для перемещения влево использовать кнопку (◀). Направление движения курсора по цифровому значению справа налево. Подтверждение изменения параметра осуществляется нажатием кнопки (E). Программное обеспечение уровнемера проверяет, является ли введенное значение верным, выход из окна редактирования возможен только после правильно введенного значения параметра.

Если введенное значение неверное, программа отправляет сообщение об ошибке (**WRONG VALUE!**) в нижней строке дисплея.

В режиме окна редактирования параметров доступны следующие комбинации кнопок:

<ol style="list-style-type: none"> <li>1. Выбор параметров для редактирования (нажатие и удерживание в течение 3 с ◀+▲)</li> <li>2. Выбор установочных параметров (нажатие и удерживание в течение 3 с ◀+▼)</li> <li>3. Введение измеренного (текущего) значения в окно редактирования (нажатие и удерживание в течение 3 с ▲+ ▼)</li> </ol>	
--	--

## 2.3.6.3 Описание программируемых параметров (таблица 8)

Таблица 8 – Описание программируемых параметров

№ п/п	Настройки	Параметр/ Расположение/ Описание
<b>Описание основных настроек</b>		
1	Система измерения	P00: с, где с: 0 или 1; Заводское значение EU BASIC SETUP/UNITS/ENGINEERING SYSTEM Параметр требуется установить первым, при начале программирования уровнемера: <ul style="list-style-type: none"> <li>• EU – Европейская система измерения (0)</li> <li>• US – Англосаксонская (американская) система измерения (1)</li> </ul>
2	Единицы измерения	P00: b, P02: b и P02: c; Заводское значение мм, м <sup>3</sup> , т BASIC SETUP/UNITS/ENGINEERING UNITS Параметр определяет единицы измерения, которые будут отображаться на дисплее прибора, а также пропорционально выдаваться на аналоговом выходе 4 – 20 мА: <ul style="list-style-type: none"> <li>• Основные единицы (м, см, мм, футы, дюймы);</li> <li>• Измерение объема (м<sup>3</sup>, л, ф<sup>3</sup>, галлоны);</li> <li>• Масса (кг, т)</li> </ul> После модификации параметра единиц измерения, уровнемер автоматически сбросит все остальные параметры после предупреждающего сообщения
3	Измеряемое значение	P01: b, а. Заводское значение DIST BASIC SETUP/PV MODE Параметр определяет основное измеряемое значение, отображаемое на дисплее прибора. Оно также определяет значения, пропорционально которому на аналоговом выходе уровнемера формируется токовый сигнал: <ul style="list-style-type: none"> <li>• DISTANCE (расстояние от антенны до зеркала продукта);</li> <li>• LEVEL (уровень от дна емкости или диапазона измерения);</li> <li>• VOLUME (объем продукта в емкости);</li> <li>• MASS (масса продукта в емкости)</li> </ul>
4	Максимальное измеряемое расстояние	P04. Заводское значение BASIC SETUP/MAX.MEAS.DIST Параметр должен быть обязательно установлен, кроме случая измерения расстояния (DISTANCE). Для режима измерения (DISTANCE) желательно ввести максимальное значения измеряемого расстояния, для снижения возможных нежелательных многократных отражений
5	Время задержки (демпфирования)	P20. Заводское значение 15 сек. BASIC SETUP/DAMPING TIME Параметр используется для гашения нежелательных колебаний на выходе с уровнемера (отображаемая информация на дисплее и на аналоговом выходе прибора). При быстром изменении измеряемого уровня новое рассчитывается с точностью не более 1% за установленное в этом параметре время. Затухание соответствует экспоненциальной функции
6	Демонстрационный режим	P00: d. Заводское значение OFF BASIC SETUP/DEMO MODE <ul style="list-style-type: none"> <li>• OFF (выкл.): уровнемер измеряет с учетом всех установленных параметров (например, скорости наполнения и опорожнения емкости, выбора эхо сигнала и прочее);</li> <li>• ON (вкл.): включает режим ускоренной работы, игнорируя установленные параметры. Этот режим использует алгоритм быстрой оценки, которая не зависит от параметров P25, P26 и P27. Точность измерений и обеспечение надежной работы уровнемера не гарантируются</li> </ul>



Продолжение таблицы 8

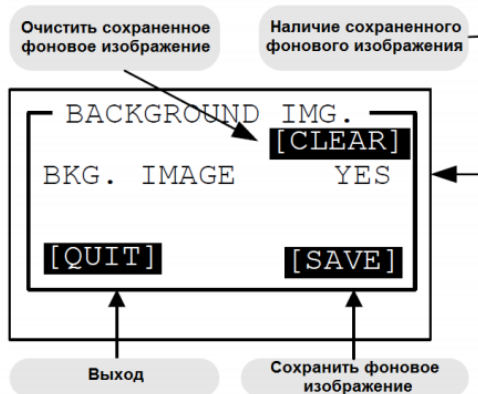
№ п/п	Настройки	Параметр/ Расположение/ Описание
<b>Настройки аналогового выходного сигнала</b>		
7	Режим выходного сигнала по току	P12: b, где b принимает значение 0 или 1; Заводское значение AUTO OUTPUT SETUP/ANALOG OUTPUT/CURRENT MODE Выбор режима формирования токового сигнала на аналоговом выходе: • AUTO (автоматический) – аналоговый сигнал формируется пропорционально измеренному значению; • MANUAL (ручной) – значение на токовом выходе соответствует величине, заданной в настройках на стр. 30, пункт 4.3.2.5. В этом режиме значение, заданное в параметре, указывающем на ошибку измерения, не принципиально. Если используется режим HART с подключенными в одну цепь несколькими уровнемерами, то – соответствующее многомодовому HART сигналу значение
8	Значение уровня, соответствующее выходному токовому сигналу 4 мА	P10. Заводское значение 0 мм OUTPUT SETUP/ANALOG OUTPUT^A VALUE Измеренное значение, соответствующее 4 мА. Передаваемое значение соответствует первичному значению (PV), заданному в параметре (P01: а). Изменение параметра приведет к изменению измеренного значения и изменению значения на выходе
9	Значение уровня, соответствующее выходному токовому сигналу 20 мА	P11. Заводское значение OUTPUT SETUP/ANALOG OUTPUT/20mA VALUE Максимальный диапазон. Измеренное значение, соответствующее 20 мА измерения (мм). Передаваемое значение соответствует первичному значению (PV), заданному в параметре (P01: а). Изменение параметра приведет к изменению измеренного значения и изменению значения на выходе. Например, уровень 1 м соответствует 4 мА, а уровень 10 м соответствует 20 мА (прямое измерение), или уровень 1 м соответствует 20 мА, а уровень 10 м соответствует 4 мА (обратное измерение)
10	Индикация ошибки на токовом выходе	P12: а, где а принимает значение 0, 1 или 2; Заводское значение HOLD OUTPUT SETUP/ANALOG OUTPUT/ERROR MODE Индикация на токовом выходе может принимать следующие значения: HOLD – удерживание на токовом выходе последнего измеренного значения; 3,8 мА – при возникновении ошибки в измерении на токовом выходе будет выводиться значение 3,8 мА; 22 мА – при возникновении ошибки в измерении на токовом выходе будет выводиться значение 22 мА. <b>ВНИМАНИЕ:</b> сообщение об ошибке сохраняется до тех пор, пока причина ошибки не будет устранена

## Продолжение таблицы 8

№ п/п	Настройки	Параметр/ Расположение/ Описание
11	Фиксированное значение на токовом выходе	P08. Заводское значение 4 мА OUTPUT SETUP/ANALOG OUTPUT/MANUAL VALUE Параметр позволяет задать фиксированное значение на токовом выходе. Можно задать значение от 3,8 мА до 20,5 мА. На токовом выходе будет передаваться введенное значение, измерение уровня в этом режиме производиться не будет (пункт 7, значение MANUAL). Индикация этого сигнала ошибки будет перекрывать все остальные сообщения об ошибке
<b>Настройки цифрового выходного сигнала</b>		
12	Адрес при подключении по протоколу HART	P19. Заводское значение 0 OUTPUT SETUP/SERIAL OUTPUT/ADDRESS Назначаемый адрес прибора при подключении по HART протоколу. Адрес прибора можно установить от 0 до 15. Если в цепи используется только один уровнемер, то адрес прибора указывается 0 и на аналоговом выходе будет формироваться сигнал 4 – 20 мА, пропорциональный измеренному значению. Если в цепи используется больше одного уровнемера, то каждому из уровнемеров необходимо присвоить свой уникальный адрес отличный от 0 и со значениями от 1 до 15. Максимальное количество уровнемеров в цепи не должно превышать 15 шт., и на каждом уровнемере на выходном аналоговом сигнале будет формироваться ток равный 4 мА
<b>Оптимизация измерений</b>		
13	Блокирование препятствия, мертвая зона	P05. Заводское значение 300 мм OPTIMIZATION/DEAD ZONE Прибор будет игнорировать все отражения, находящиеся внутри мертвой зоны и заблокированного расстояния. При расположении вблизи с антенной уровнемера препятствий и появления ложных отражений – эти объекты и отражения могут быть проигнорированы путем увеличения значения мертвой зоны, вводимое в ручном режиме
14	Выбор эхо сигнала	P25: а, где а принимает значение 0, 1, 2, 3; Заводское значение AUTO OPTIMIZATION/ECHO SELECTION Выбор эхо сигнала в измерительном окне. Для того, чтобы избежать появления паразитных и ложных сигналов от препятствий, возникаемых в так называемом измерительном окне вокруг отраженного сигнала, прибор выбирает сигнал с максимальным эхо в этом окне измерения. Также прибор позволяет выбрать необходимый эхо сигнал в этом окне: <ul style="list-style-type: none"> <li>• AUTO – выбор на усмотрение ПО прибора;</li> <li>• FIRST – выбор первого эхо сигнала;</li> <li>• HIGHEST AMPLITUDE – выбор эхо сигнала с наибольшей амплитудой;</li> <li>• LAST – выбор последнего эхо сигнала</li> </ul>

Продолжение таблицы 8

№ п/п	Настройки	Параметр/ Расположение/ Описание
15	Скорость опустошения	P27. Заводское значение 50 м/ч OPTIMIZATION/EMPTYING SPEED Параметр обеспечивает дополнительную защиту от потери эхо сигнала, связанную с высоким парением во время опустошения. Правильная настройка этого параметра повышает надежность во время опустошения. Параметр не должен быть меньше, чем самая быстрая возможная скорость опустошения фактического процесса
16	Скорость заполнения	P26. Заводское значение 50 м/ч OPTIMIZATION/FILLING SPEED Параметр обеспечивает дополнительную защиту от потери эхо сигнала, связанную с высоким парением во время заполнения. Правильная настройка этого параметра повышает надежность во время заполнения. Параметр не должен быть меньше, чем самая быстрая возможная скорость заполнения фактического процесса
17	Фоновое изображение пустой емкости	OPTIMIZATION/BACKG. ECHO IMAGE/SAVE BACKG. IMAGE При наличии в емкости неподвижных объектов (препятствий), которые генерирует нежелательные ложные отражения, они могут быть заблокированы в измеряемом диапазоне измерения. Для этого необходимо снять «фоновое изображение» для полностью пустой емкости. После этого программное обеспечение уровнемера будет автоматически распознавать и игнорировать ложные отражения, исходящие от препятствий, попадаемые в микроволновое излучение. <b>ВНИМАНИЕ!</b> Фоновое изображение должно быть сохранено только когда бак не содержит продукта измерения, но при наличии в емкости препятствий. Фоновое изображение не рекомендуется снимать для заполненного продуктом резервуара, так как это может привести к неправильному измерению уровня продукта



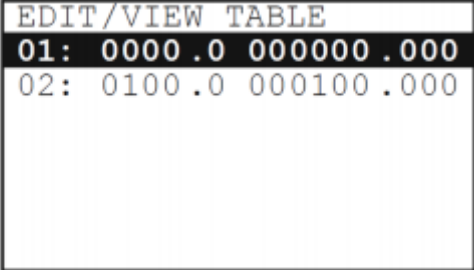
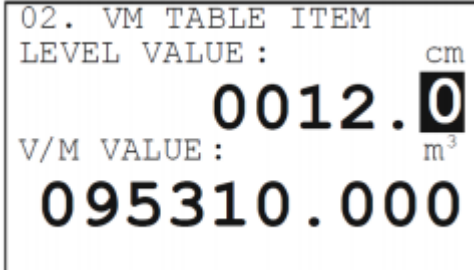
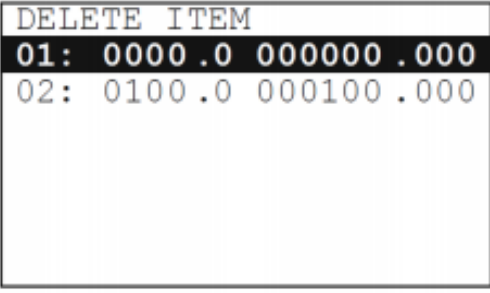
Продолжение таблицы 8

№ п/п	Настройки	Параметр/ Расположение/ Описание
18	Использование сохраненного фонового изображения	<p>P35: а, где а принимает значение 0 или 1; Заводское значение OFF</p> <p>OPTIMIZATION/BACKG. ECHO IMAGE/SAVE BACKG. IMAGE</p> <p>Включение или выключение использования сохраненного фонового изображения при измерении уровня в соответствии с параметром «Фоновое изображение пустой емкости», описанного выше:</p> <ul style="list-style-type: none"> <li>• OFF: Игнорирование сохраненного фонового изображения;</li> <li>• ON: Использование сохраненного фонового изображения, с отражениями, полученными от препятствий</li> </ul>
19	Пороговые значения	<p>P29. Заводское значение 4 dB</p> <p>OPTIMIZATION/TRESHOLD VALUE</p> <p>Определение верхнего предельного значения сохраненного фонового изображения, описанного в пункте 17 (таблица 7). Уровнемер оценивает результат измерения с реальном эхо сигналом, когда отраженный эхо сигнал превышает фоновый уровень, сохраненный с пороговым значением, введенным в этом параграфе. Установка порогового значения полезна, когда уровень в резервуаре и положение препятствия одинаковы. В этом случае уровнемер не будет рассматривать этот эхо сигнал в качестве ложного отражения</p>
<b>Расчетные значения</b>		
20	Ввод значения удельного веса	<p>P32. Заводское значение 0</p> <p>CALCULATION/SPECIFIC GRAVITY</p> <p>Ввод значения, отличного от «0», позволит отображать вместо измеряемого уровня (VOL) значение массы (MASS) измеряемого продукта в выбранных значениях тонны или фунты в зависимости от параметра P00 (с) и P02 (b)</p>
21	Режим расчета объема/ массы	<p>P47: а. Заводское значение 0</p> <p>CALCULATION/V/M CALC. MODE</p> <p>Расчет объема и массы может выполняться двумя способами:</p> <ul style="list-style-type: none"> <li>• TANK FUNCTION/SHAPE – объем и масса рассчитываются с учетом формы бака. Выбор этого пункта автоматически включает таблицу линеаризации;</li> <li>• V/M TABLE – объем и масса рассчитываются в зависимости от данных, введенных в таблице линеаризации. Выбор этого пункта автоматически включает таблицу линеаризации</li> </ul>

## Продолжение таблицы 8

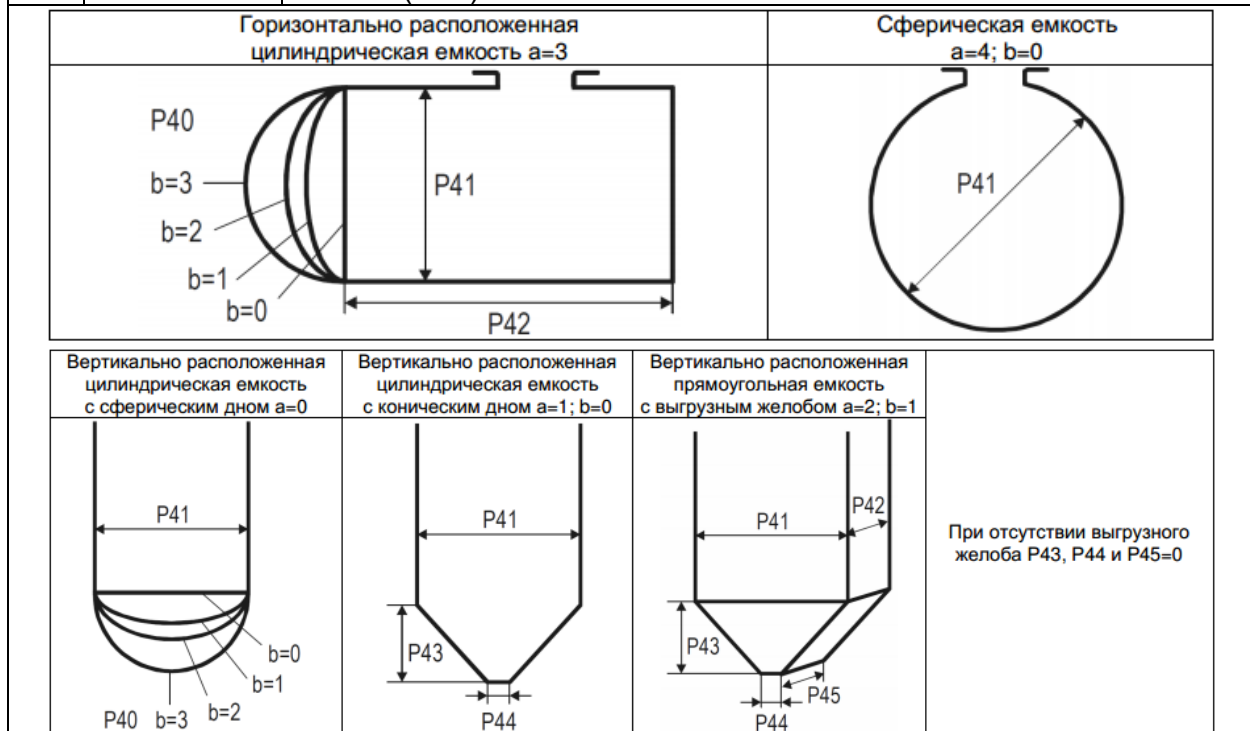
№ п/п	Настройки	Параметр/ Расположение/ Описание
22	Таблица линейаризации для расчета объема/ массы (рисунок 21)	<p>CALCULATION/V/M CALC. MODE/V/M TABLE</p> <ul style="list-style-type: none"> <li>• VIEW/EDIT TABLE (просмотр редактирование данных в таблице);</li> <li>• ADD ITEM (добавление записи);</li> <li>• DELETE ITEM (удаление записи)</li> </ul> <p>Если ни одна из введенных в память уровнемера формул для расчета объема/ массы не совпадает с геометрическими размерами бака, то для расчета необходимо использовать таблицу линейаризации. В уровнемер можно ввести до 99 рассчитываемых значений между измеренным значением уровня и соответствующим ему значением объема/ массы с использованием при измерении линейной интерполяции. Входные значения (в левой стороне таблицы) содержат данные об уровне продукта в емкости, выходные значения (в правой стороне таблице) содержат данные, соответствующие уровню объема или массы.</p> <p>Первая пара данных таблицы должна обязательно быть равна «0», «0». Оканчиваться таблица должна также парой данных равной «0», «0». Если введены все 99 значений пар данных, то последняя пара автоматически измениться на значения «0», «0», если количество пар данных меньше, то последнюю пару данных «0», «0» необходимо ввести вручную. Статус таблицы линейаризации показан в нижней части окна (рисунок) (ACTIVE (включена) и NON ACTIVE (выключена). Все изменения вносятся во временную таблицу. После выхода данные таблицы сохраняются и измерения происходят с учетом новых данных в таблице. Редактирование таблицы не влияет на текущие измерения до выхода и сохранения новых введенных данных. Ввод пар точек может быть сделан в произвольном порядке, так как уровнемер сортирует введенные значения в возрастающем порядке. Оба столбца таблицы должны быть строго монотонно возрастать. При появлении любой ошибки, на экране модуля появляется предупреждающее сообщение (таблица 8). При входе в таблицу подсвечивается первая строка с неправильно введенными данными</p> <div data-bbox="587 1693 1169 1989" style="text-align: center;"> <pre> V/ M CALC . MODE TANK FUNCTION / SHAPE V/ M TABLE  VMT IS ACTIVE </pre> </div>

## Продолжение таблицы 8

№ п/п	Настройки	Параметр/ Расположение/ Описание
22.1	Режим просмотра и редактирования данных в таблице	<p>Режим позволяет просматривать и редактировать значения пар данных в таблице. Для перемещения между элементами пар данных необходимо использовать кнопки (▲) и (▼), для редактирования активной строки – использовать кнопки (E). Выход из этого элемента – нажать кнопку (◀)</p> 
22.2	Редактирование таблицы	<p>Добавление пар данных осуществляется через соответствующий пункт (ADD ITEM) или клавиши (E) на существующем элементе, после чего появится экран редактирования. Оба способа работают одинаково и позволяют редактировать параметры. Оба поля редактирования работают так же, как редактирование параметра. Нажать кнопку для перехода от одного значения к другому в редактируемой таблице. После редактирования последнего поля, уровень выполнит сортировку таблицы</p> 
22.3	Удаление таблицы	<p>Перемещение по списку данных осуществляется кнопками (▲) и (▼), для удаления выбранного элемента необходимо нажать кнопку (E). Выход из этого меню осуществляется нажатием кнопки (◀). Таблица должна содержать минимум 2 строки</p> 

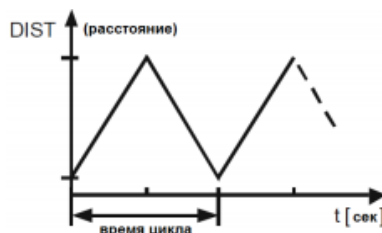
Продолжение таблицы 8

№ п/п	Настройки	Параметр/ Расположение/ Описание
23	Форма и тип емкости	<p>P40: a, где a принимает значение 0, 1, 2, 3, 4; Заводское значение 0</p> <p>CALCULATION/V/M CALC. MODE/TANK FUNCTION/SHAPE</p> <ul style="list-style-type: none"> <li>• STANDING CYL. – вертикально расположенная цилиндрическая емкость;</li> <li>• STD. CYL. CON. BOT. – вертикально расположенная цилиндрическая емкость с коническим дном;</li> <li>• STD. RECT. W/CHUTE – вертикально расположенная прямоугольная емкость с/ без выгрузного желоба;</li> <li>• LYING CYLINDRICAL – горизонтально расположенная цилиндрическая емкость;</li> <li>• SPHERICAL – сферическая емкость</li> </ul>
24	Форма дна резервуара	<p>P40: b, где b принимает значение 0, 1, 2, 3; Заводское значение 0</p> <p>CALCULATION/V/M CALC. MODE/TANK FUNCTION/SHAPE</p> <p>Данное меню активно, если выбран соответствующий тип и форма резервуара:</p> <ul style="list-style-type: none"> <li>• Форма типа 0 (SHAPE0);</li> <li>• Форма типа 1 (SHAPE1);</li> <li>• Форма типа 2 (SHAPE2);</li> <li>• Форма типа 3 (SHAPE3)</li> </ul>
25	Геометрические размеры емкости	<p>P41 – P45; Заводское значение 0</p> <p>CALCULATION/V/M CALC. MODE/TANK FUNCTION/SHAPE</p> <ul style="list-style-type: none"> <li>• DIM1 (P41);</li> <li>• DIM2 (P42);</li> <li>• DIM3 (P43);</li> <li>• DIM4 (P44);</li> <li>• DIM5 (P45)</li> </ul>



## Продолжение таблицы 8

№ п/п	Настройки	Параметр/ Расположение/ Описание
<b>Сервисные функции</b>		
26	Защитный код	
User codes (защитный код пользователя)		SERVICE/SECURITY/USER LOCK Установка или разблокировка кода безопасности пользователя. Прибор может быть защищен от неавторизованного изменения параметров четырехзначным защитным кодом, отличным от «0000». Если задан код «0000», то защитный код пользователя выключен. Если защитный код включен, то при входе в меню программирования этот код запрашивается
Service codes (сервисный защитный код)		SERVICE/SECURITY/SERVICE LOCK Установка сервисного кода. Внимание! Предназначено только для квалифицированного персонала
27	Ввод тестового значения для аналогового выхода	P80 SERVICE/OUTPUT TEST/ANALOG OUTPUT/CURRENT VALUE Задача значения тока в токовой петле (mA). Введенное значение тока (mA), которое пропорционально фактическому измерению, появится на дисплее и на аналоговом выходе. Установленное значение может быть установлено в пределах от 3,9 до 20,5 mA. Ток на аналоговом выходе будет соответствовать этому введенному значению. В режиме тестирования диалоговое окно предупреждает пользователя о режиме фиксированного выходного тока, пока пользователь не выйдет из окна предупреждающего сообщения. Выход может быть сделан нажатием кнопки (E)
<b>Имитация расстояния</b>		
29	Эта функция помогает пользователю проверить свои расчеты (формула, описывающая емкость, таблицу линеаризации), выходные данные и дополнительные инструменты обработки подключенные к аналоговому выходу уровнемера для выполнения моделирования постоянного или переменного значения. Для начала режима моделирования необходимо вернуть уровнемер в режим измерения. В режиме измерения, при активном режиме моделирования на дисплее появляется инверсивная надпись «SIM»	
Режим имитации	<p>P84 а, где а принимает значение 0, 1, 2, 3, 4; Заводское значение OFF</p> <p>SERVICE/DIST SIMULATION/MODE</p> <p>Режим имитации:</p> <ul style="list-style-type: none"> <li>• OFF – режим имитации выключен;</li> <li>• FIXVALUE – значение имитируемого расстояния, устанавливается в соответствии с самым нижним значением имитируемого расстояния;</li> <li>• MANUAL VALUE – значение имитируемого расстояния, устанавливается любое в диапазоне измеряемого расстояния;</li> <li>• TRIANGLE WAVE – пилообразная волна, значение моделируемого расстояния меняется от самого низкого до самого высокого, а затем опять до самого низкого с регулируемым временем этого цикла;</li> <li>• SQUARE WAVE – меандр, моделируется со значением от самого низкого до самого высокого, а затем опять до самого низкого с регулируемым временем этого цикла</li> </ul>	





## Продолжение таблицы 8

№ п/п	Настройки	Параметр/ Расположение/ Описание
	Цикл имитации	P85. Заводское значение 60 сек. SERVICE/DIST SIMULATION/TIME Время цикла имитации
	Нижнее значение имитируемого расстояния	P86. Заводское значение 0 мм SERVICE/DIST SIMULATION/BOTTOM VALUE Нижнее значение имитируемого расстояния
	Верхнее значение имитируемого расстояния	P87. Заводское значение: в зависимости от измеряемого диапазона SERVICE/DIST SIMULATION/UPPER VALUE Верхнее значение имитируемого расстояния
30	Сброс всех настроек на заводские	SERVICE/DEFAULTS/LOAD DEFAULT Эта команда загружает все изменяемые параметры уровнемера на заводские значения. После загрузки заводских значений вы можете их поменять на любые другие. Их изменение не повлияет на работу уровнемера, пока пользователь уровнемера не выйдет из режима программирования и не вернется в режим измерения. Перед сбросом настроек на заводские программное обеспечение уровнемера запрашивает подтверждение от пользователя, потому что все ранее измененные пользовательские параметры будут заменены значениями по умолчанию

## 2.3.6.4 Коды ошибок (таблица 9)

Таблица 9 – Коды ошибок

Сообщение на дисплее	Описание ошибки	Принимаемые меры	Код
MEMORY ERROR	Ошибка модуля памяти	Обратиться в сервисную службу	1
NO INPUT SIGNAL	Ошибка сенсора уровнемера		2
EE COM. ERROR	Аппаратная ошибка (ошибка EEPROM связи)		3
MATH. OVERLOAD	Переполнение расчетных данных	Проверить запрограммированные параметры	4
SIGNAL IN N.D.B.	Ошибка сенсора или калибровки (измеренное значение находится в мертвой зоне)	Обратиться в сервисную службу	5
SIGNAL IN F.D.B.	Ошибка сенсора или калибровки (измеренное значение находится вне диапазона измерения)	Проверить условия установки	7
VMT SIZE ERROR	Ошибка таблицы линеаризации: В таблице имеется менее двух строк	Проверить содержание Таблицы линеаризации для расчета объема/ массы	12
VMT INPUT ERROR	Ошибка таблицы линеаризации: Нарушена монотонность при вводе входных данных		13

## Продолжение таблицы 9

Сообщение на дисплее	Описание ошибки	Принимаемые меры	Код
VMT OUTPUT ERROR	Ошибка таблицы линеаризации: Нарушена монотонность при вводе выходных данных	Проверить содержание Таблицы линеаризации для расчета объема/ массы	14
VMT INPUT OV.RNG	Ошибка таблицы линеаризации: измеренное значение уровня выше максимально введенного входного значения		15
EE CHK ERROR	Ошибка контрольной суммы	Проверить запрограммированные параметры. Для повторной проверки контрольной суммы изменить параметры, и вернуться в режим измерения	16
INTEGRITY ERROR	Ошибка целостности параметра (автоматическое исправление внутренней ошибки), отображается только предупреждающее сообщение	Проверить запрограммированные параметры	17
AC COM. ERROR	Аппаратная ошибка	Обратиться в сервисную службу	18
CALIBRATION ERROR	Ошибка калибровки сенсора		

### 3 ТЕХНИЧЕСКОЕ ОБСЛУЖИВАНИЕ

3.1 По способу защиты человека от поражения электрическим током уровнемеры соответствуют классу 1 по ГОСТ 12.2.007.0.

3.2 При эксплуатации, техническом обслуживании, проведении поверки уровнемера необходимо соблюдать требования ГОСТ 12.3.019, главы 7.3 ПУЭ, главы 3.4 ПТЭЭП и других нормативных документов, регламентирующих применение электрооборудования во взрывобезопасных условиях.

3.3 Уровнемеры обслуживаются персоналом, имеющим квалификационную группу по технике безопасности не ниже II и образование не ниже среднего специального, ознакомленным с настоящим РЭ и с инструкцией по эксплуатации приборов, разработанной и утвержденной предприятием-потребителем.

3.4 Для обеспечения надежной работы уровнемера в период эксплуатации, необходимо периодически (не реже двух раз в год) осуществлять проверку технического состояния.

3.5 Во время эксплуатации запрещается вскрывать уровнемер.

3.6 Необходимо проявлять внимательность при коммутации клемм уровнемера и соединяемых с ним вторичных цепей.

3.7 Уровнемер необходимо содержать в чистоте, периодически протирать сухой и чистой фланелью, оберегать от ударов, пыли и сырости. Корпус и контакты разъемов протирать ватой, смоченной техническим спиртом. В случае налипания продукта на чувствительный элемент, его следует аккуратно очистить.

3.8 Поверка осуществляется по документу «Уровнемер радарный микроволновый ЛевелСенс. Методика поверки», утвержденному ФБУ «Самарский ЦСМ».

#### **4 ТРАНСПОРТИРОВАНИЕ И ХРАНЕНИЕ**

4.1 Уровнемер должен транспортироваться в упаковке предприятия-изготовителя при соблюдении следующих условий:

- температура окружающего воздуха: от минус 52 до плюс 50 °С
- относительная влажность воздуха до 95% при температуре 35 °С и более низких температур без конденсации влаги.

4.2 Допускается транспортировка уровнемера в упаковке предприятия-изготовителя любым транспортным средством при условии защиты от прямого воздействия атмосферных осадков:

- автомобильным транспортом;
- железнодорожным;
- водными видами транспорта;
- в сочетании перечисленных видов транспорта.

4.3 Расстановка и крепление упаковок с уровнемерами должны исключить возможность их смещения и ударов друг о друга и о стенки транспорта.

4.4 Не допускается кантовать и бросать упаковку с уровнемером.

4.5 Уровнемеры должны храниться в складских помещениях потребителя и поставщика на стеллажах в упаковке в условиях:

- температура окружающего воздуха: от минус 10 до плюс 50 °С;
- относительная влажность воздуха до 80% при температуре 25 °С.
- воздух помещения не должен содержать пыли, паров кислот и щелочей, а также газов, вызывающих коррозию.

4.6 После распаковки уровнемеры необходимо выдержать не менее 24 часов в сухом отапливаемом помещении. После этого приборы могут быть введены в эксплуатацию.

#### **5 УТИЛИЗАЦИЯ**

После окончания срока службы прибор подлежит демонтажу и утилизации. В составе прибора отсутствуют драгоценные металлы, ядовитые, радиоактивные, взрывоопасные вещества, представляющие опасность для жизни. Демонтаж и утилизация прибора не требуют применения специальных мер безопасности, выполняются без специальных приспособлений и устройств.

Приложение А  
(справочное)

Перечень документов, на которые даны ссылки  
в настоящем руководстве по эксплуатации

Перечень документов, на которые даны ссылки в руководстве по эксплуатации приведен в таблице А.1.

Таблица А.1 – Перечень документов

Обозначение	Наименование
ГОСТ 9.014-78	ЕСЗКС. Временная противокоррозионная защита изделий. Общие требования
ГОСТ 12.2.007.0-75	ССБТ. Изделия электромеханические. Общие требования безопасности
ГОСТ 12.3.019-80	ССБТ. Испытания и измерения электрические. Общие требования безопасности
ГОСТ 2991-85	Ящики дощатые неразборные для грузов массой до 500 кг. Общие технические условия
ГОСТ 5959-80	Ящики из листовых древесных материалов неразборные для грузов массой до 200 кг. Общие технические условия
ГОСТ 14192-96	Маркировка грузов
ГОСТ 23170-78	Упаковка для изделий машиностроения. Общие требования
ГОСТ 26828-86	Изделия машиностроения и приборостроения. Маркировка
ГОСТ 31610.0-2014	Взрывоопасные среды. Часть 0. Оборудование. Общие требования
ГОСТ 31610.11-2014	Взрывоопасные среды. Часть 11. Оборудование с видом взрывозащиты «искробезопасная электрическая цепь «i».
ГОСТ Р 52931-2008	Приборы контроля и регулирования технологических процессов. Общие технические условия
ГОСТ IEC 60079-1-2013	Взрывоопасные среды. часть 1. Оборудование с видом взрывозащиты «взрывонепроницаемые оболочки «d»
ГОСТ IEC 60079-10-1-2013	Взрывоопасные среды. Часть 10-1. Классификация зон. Взрывоопасные газовые среды
ГОСТ IEC 60079-10-2-2011	Взрывоопасные среды. Часть 10-2. Классификация зон. Взрывоопасные газовые среды
ГОСТ IEC 61241-1-1-2011	Электрооборудование, применяемое в зонах, опасных по воспламенению горючей пыли. Часть 1. Электрооборудование, защищенное оболочками и ограничением температуры поверхности. Раздел 1. Технические требования

Приложение Б  
(обязательное)  
Карта заказа

ЛевелСенс

		1	2	3	4	5	6	7
1 Выходные устройства								
1	Преобразователь 4 – 20 мА + HART							
2	Преобразователь 4 – 20 мА + HART + дисплей							
2 Исполнение								
О	Общепромышленное							
А	Искрозащищенное Ex ia							
В	Взрывозащищенное Exd							
С	Совмещенное Exd + Ex ia							
3 Температурное исполнение / <b>точность*</b>								
С	Стандартное							
Д	Высокотемпературное (для антенн без ПП чехла)							
<b>Е</b>	<b>Стандартное с повышенной точностью измерений</b>							
<b>Н</b>	<b>Высокотемпературное с повышенной точностью измерений</b>							
4 Антенна								
00	Рупорная из нерж. Стали							
01	Рупорная с ПП чехлом							
02	Рупорная с PTFE чехлом							
5 Подключение к процессу (диаметр антенны)								
А	G1 1/2 (DN40)							
В	1 1/2" NPT (DN40)							
Л	2" NPT (DN50)							
Н	G2 (DN50)							
Ф	Фланец DN80							
З	Фланец по заказу потребителя (не менее DN80)							
6 Наличие поверки								
0	Без поверки							
1	С поверкой							
7 Аксессуары								

Примечание:

**\* - Для повышенной точности измерений межповерочный интервал 1 год.**

Диапазон измерения зависит от исполнения прибора и диэлектрической проницаемости контролируемой среды  $\epsilon_r$ , (таблица 4).

## Аксессуары

		1	2	3	4	5
1 Кабельные вводы						
00	Не заказаны					
Для кабелей без брони <b>тип НК</b>						
A1	Диаметр кабеля от 3,1 до 8,6 мм	20s16НК05				
A2	Диаметр кабеля от 6,1 до 11,7 мм	20sНК 05				
A3	Диаметр кабеля от 6,5 до 13,9 мм	20НК 05				
Для кабелей в металлорукаве <b>тип СК</b>						
B1	Диаметр кабеля от 3,1 до 8,6 мм Диаметр металлорукава от 12 до 15,5 мм	20s16СК030 05				
B2	Диаметр кабеля от 6,1 до 11,7 мм Диаметр металлорукава от 13,9 до 18,9 мм	20sСК045 05				
B3	Диаметр кабеля от 6,5 до 13,9 мм Диаметр металлорукава от 20 до 23,5 мм	20СК080 05				
Для кабелей в трубе <b>тип РК</b>						
C1	Диаметр кабеля от 3,1 до 8,6 мм	20s16РК ½ NPT 05				
C2	Диаметр кабеля от 6,1 до 11,7 мм	20sРК ½ NPT 05				
C3	Диаметр кабеля от 6,5 до 13,9 мм	20РК ½ NPT 05				
Для кабелей со всеми типами брони <b>тип АК</b>						
D1	Диаметр кабеля от 3,1 до 8,6 мм	20s16АК 05				
D2	Диаметр кабеля от 6,1 до 11,7 мм	20sАК 05				
D3	Диаметр кабеля от 6,5 до 13,9 мм	20АК 05				
2 Блок питания						
0	Не заказан					
1	Блок питания 2000П-24-1-1 (24 В) + РИФ-П1291-DIN					
2	Блок питания 2000П-24-1-1 (24 В)					
3 Коммуникации						
0	Не заказаны					
1	HART-модем					
4 Показывающий прибор						
0	Не заказан					
1	Прибор КП1М-108221GE11 питание 220 В, Ex ia					
2	Прибор КП1М-108222GE11 питание 24 В, Ex ia					
3	Прибор КП1М-108222GO11 питание 220 В, без взрывозащиты					
4	Прибор Экограф-Т1В1211110А питание 220 В					
5	Прибор Экограф-Т1В2211110А питание 24 В					
5 Термочехол и позиционное обозначение на объекте						
0	Не заказы					
1	Позиционное обозначение без термочехла					
2	Термочехол и позиционное обозначение					
3	Термочехол без позиционного обозначения					
4	Термочехол с электрообогревом и позиционное обозначение					
5	Термочехол с электрообогревом без позиционного обозначения					



**По вопросам продаж и поддержки обращайтесь:**

<b>Архангельск</b> (8182)63-90-72	<b>Казань</b> (843)206-01-48	<b>Новокузнецк</b> (3843)20-46-81	<b>Смоленск</b> (4812)29-41-54
<b>Астана</b> +7(7172)727-132	<b>Калининград</b> (4012)72-03-81	<b>Новосибирск</b> (383)227-86-73	<b>Сочи</b> (862)225-72-31
<b>Астрахань</b> (8512)99-46-04	<b>Калуга</b> (4842)92-23-67	<b>Омск</b> (3812)21-46-40	<b>Ставрополь</b> (8652)20-65-13
<b>Барнаул</b> (3852)73-04-60	<b>Кемерово</b> (3842)65-04-62	<b>Орел</b> (4862)44-53-42	<b>Сургут</b> (3462)77-98-35
<b>Белгород</b> (4722)40-23-64	<b>Киров</b> (8332)68-02-04	<b>Оренбург</b> (3532)37-68-04	<b>Тверь</b> (4822)63-31-35
<b>Брянск</b> (4832)59-03-52	<b>Краснодар</b> (861)203-40-90	<b>Пенза</b> (8412)22-31-16	<b>Томск</b> (3822)98-41-53
<b>Владивосток</b> (423)249-28-31	<b>Красноярск</b> (391)204-63-61	<b>Пермь</b> (342)205-81-47	<b>Тула</b> (4872)74-02-29
<b>Волгоград</b> (844)278-03-48	<b>Курск</b> (4712)77-13-04	<b>Ростов-на-Дону</b> (863)308-18-15	<b>Тюмень</b> (3452)66-21-18
<b>Вологда</b> (8172)26-41-59	<b>Липецк</b> (4742)52-20-81	<b>Рязань</b> (4912)46-61-64	<b>Ульяновск</b> (8422)24-23-59
<b>Воронеж</b> (473)204-51-73	<b>Магнитогорск</b> (3519)55-03-13	<b>Самара</b> (846)206-03-16	<b>Уфа</b> (347)229-48-12
<b>Екатеринбург</b> (343)384-55-89	<b>Москва</b> (495)268-04-70	<b>Санкт-Петербург</b> (812)309-46-40	<b>Хабаровск</b> (4212)92-98-04
<b>Иваново</b> (4932)77-34-06	<b>Мурманск</b> (8152)59-64-93	<b>Саратов</b> (845)249-38-78	<b>Челябинск</b> (351)202-03-61
<b>Ижевск</b> (3412)26-03-58	<b>Набережные Челны</b> (8552)20-53-41	<b>Севастополь</b> (8692)22-31-93	<b>Череповец</b> (8202)49-02-64
<b>Иркутск</b> (395) 279-98-46	<b>Нижний Новгород</b> (831)429-08-12	<b>Симферополь</b> (3652)67-13-56	<b>Ярославль</b> (4852)69-52-93

Киргизия (996)312-96-26-47      Казахстан (772)734-952-31      Таджикистан (992)427-82-92-69

**Эл. почта** [tpp@nt-rt.ru](mailto:tpp@nt-rt.ru) || **Сайт:** <https://teplpribor.nt-rt.ru/>