



Уровнемер магнитострикционный Левелтач F



2.834.001 РЭ



РУКОВОДСТВО ПО ЭКСПЛУАТАЦИИ

По вопросам продаж и поддержки обращайтесь:

Архангельск (8182)63-90-72
Астана +7(7172)727-132
Астрахань (8512)99-46-04
Барнаул (3852)73-04-60
Белгород (4722)40-23-64
Брянск (4832)59-03-52
Владивосток (423)249-28-31
Волгоград (844)278-03-48
Вологда (8172)26-41-59
Воронеж (473)204-51-73
Екатеринбург (343)384-55-89
Иваново (4932)77-34-06
Ижевск (3412)26-03-58
Иркутск (395) 279-98-46

Казань (843)206-01-48
Калининград (4012)72-03-81
Калуга (4842)92-23-67
Кемерово (3842)65-04-62
Киров (8332)68-02-04
Краснодар (861)203-40-90
Красноярск (391)204-63-61
Курск (4712)77-13-04
Липецк (4742)52-20-81
Магнитогорск (3519)55-03-13
Москва (495)268-04-70
Мурманск (8152)59-64-93
Набережные Челны (8552)20-53-41
Нижний Новгород (831)429-08-12

Новокузнецк (3843)20-46-81
Новосибирск (383)227-86-73
Омск (3812)21-46-40
Орел (4862)44-53-42
Оренбург (3532)37-68-04
Пенза (8412)22-31-16
Пермь (342)205-81-47
Ростов-на-Дону (863)308-18-15
Рязань (4912)46-61-64
Самара (846)206-03-16
Санкт-Петербург (812)309-46-40
Саратов (845)249-38-78
Севастополь (8692)22-31-93
Симферополь (3652)67-13-56

Смоленск (4812)29-41-54
Сочи (862)225-72-31
Ставрополь (8652)20-65-13
Сургут (3462)77-98-35
Тверь (4822)63-31-35
Томск (3822)98-41-53
Тула (4872)74-02-29
Тюмень (3452)66-21-18
Ульяновск (8422)24-23-59
Уфа (347)229-48-12
Хабаровск (4212)92-98-04
Челябинск (351)202-03-61
Череповец (8202)49-02-64
Ярославль (4852)69-52-93

Киргизия (996)312-96-26-47

Казахстан (772)734-952-31

Таджикистан (992)427-82-92-69

ВВЕДЕНИЕ

Настоящее руководство по эксплуатации предназначено для ознакомления обслуживающего персонала с назначением, исполнениями, принципом действия, устройством, конструкцией, работой и техническим обслуживанием уровнемера магнитострикционного ЛЕВЕЛТАЧ F (в дальнейшем - уровнемера).

ВНИМАНИЕ! Перед использованием уровнемера, пожалуйста, ознакомьтесь с настоящим руководством по эксплуатации. Пренебрежение мерами предосторожности и правилами эксплуатации может стать причиной травмирования персонала или повреждения оборудования!

В связи с постоянной работой по совершенствованию изделия, повышающей его надежность и улучшающей характеристики, в конструкцию могут быть внесены незначительные изменения, не отраженные в настоящем издании.

1 ОПИСАНИЕ И РАБОТА

1.1 Назначение

Уровеньмер предназначен для непрерывного измерения уровня жидкости в резервуарах.

Уровеньмер может применяться в системах регулирования и управления в различных отраслях промышленности: нефтеперерабатывающей, металлургической, химической, энергетической и других.

Уровеньмеры являются средствами измерений.

Уровеньмеры соответствуют требованиям ГОСТ 28725-90 и могут иметь исполнения:

- общепромышленное;
- взрывозащищенное.

Уровеньмеры взрывозащищенного исполнения могут применяться на объектах в зонах класса 1 и 2 по ГОСТ IEC 60079-10-1-2011, где возможно образование смесей горючих газов и паров с воздухом категории IIC температурной группы T6 включительно по ГОСТ 31610.0-2014.

Уровеньмеры взрывозащищенного исполнения могут иметь вид взрывозащиты «взрывонепроницаемая оболочка» или «взрывонепроницаемая оболочка + искробезопасная электрическая цепь» и соответствуют требованиям ГОСТ IEC 60079-1-2011 и ГОСТ 31610.11-2014.

Уровеньмеры взрывозащищенного исполнения в зависимости от вида взрывозащиты могут иметь маркировку:

- «взрывонепроницаемая оболочка» 1 Ex d IIC T6 Gb
- «взрывонепроницаемая оболочка + искробезопасная электрическая цепь» 1 Ex d [Ia Ga] IIC T6 Gb.

Уровеньмер состоит из зонда, соединенного с электронным блоком. По зонду свободно перемещается поплавков, положение которого определяется уровнем жидкости в резервуаре. Зонд представляет собой волновод в оболочке из:

а) металлической трубы из нержавеющей стали DIN 1.4571 с пластиковым покрытием PFA или без него – стержневой зонд;

б) гибкого металлорукава в оплетке из нержавеющей стали DIN 1.4571 – тросовый зонд.

Электронный блок размещен в корпусе, который может иметь общепромышленное исполнение или исполнение типа «взрывонепроницаемая оболочка», и может быть снабжен жидкокристаллическим дисплеем в зависимости от исполнения.

Пример записи при заказе уровнемера:

Уровнемер магнитострикционный ЛЕВЕЛТАЧ F 10A1AA1 B1 0000
длина 2000 мм (смотри приложение А).

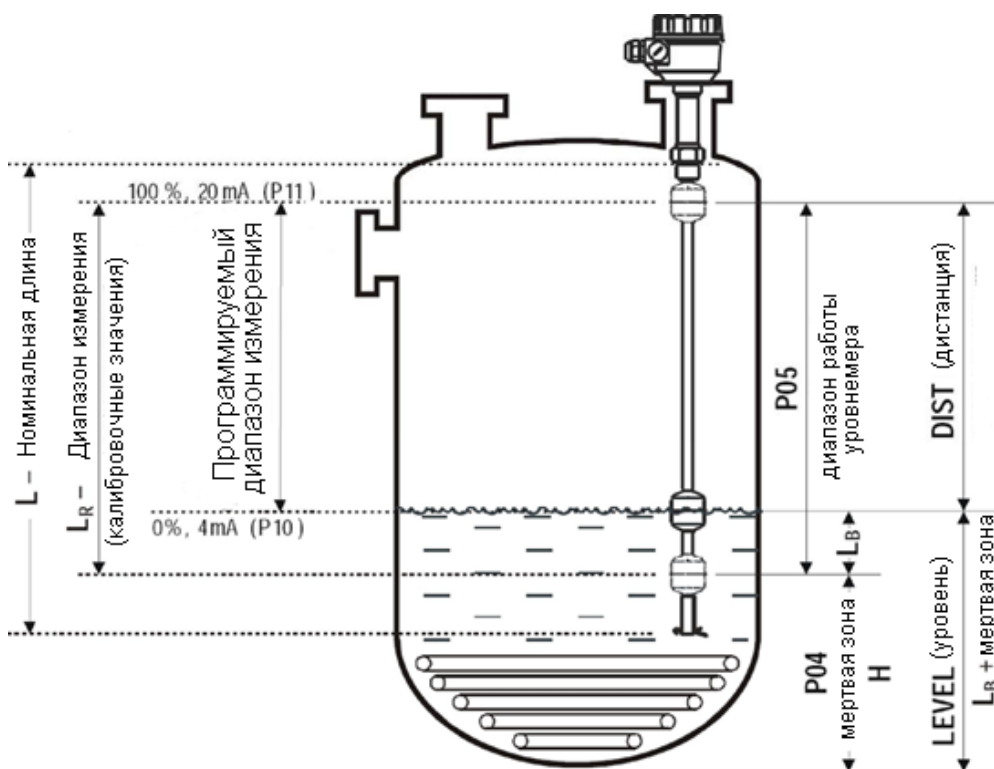
1.2 Основные функции

Уровнемер осуществляет измерение уровня контролируемой жидкости.

Результат измерений выводится в виде:

- токового сигнала и Hart-сигнала;
- токового сигнала, Hart-сигнала и цифрового значения на дисплее.

При выпуске с предприятия-изготовителя нижнее предельное положение поплавка соответствует 4 мА. Верхнее предельное – 20 мА.



$$L_B = P05 - DIST,$$

$$\text{Уровень} = L_B + P04 = P05 - DIST + P04$$

Рисунок 1 - Пределы измерения уровнемера

1.3 Технические характеристики

1.3.1 Уровнемер может иметь одно из исполнений, приведенных в приложении А.

1.3.2 Основные технические характеристики уровнемера приведены в таблице 1.

Диапазоны измерений и пределы допустимой погрешности приведены в таблице 2.

Характеристики поплавков приведены в таблице 3.

Таблица 1 – Технические характеристики

Характеристика	Значение характеристики в зависимости от типа зонда		
	Стержень без покрытия	Тросовый	Стержень с покрытием
Номинальная длина зонда (длина измерительной части), м	от 0,5 до 4,5	от 2 до 15	от 0,5 до 3,0
Максимальное давление процесса, МПа	2,5	1,6	0,3
Температура контролируемой среды, °С	От минус 40 до плюс 90		
Температура окружающего воздуха, °С	Для уровнемеров: - без дисплея - от минус 40 до плюс 60; от минус 60 до плюс 60 (в комплекте с термочехлом и обогревом); - с дисплеем - от минус 20 до плюс 60.		
Степень пылевлагозащиты	IP65		
Напряжение питания постоянного тока, В	От 18,5 до 30		
Обеспечение коммуникации с ПК	По HART-протоколу		
Вибропрочность	N2 по ГОСТ Р 52931-2008		
Вес, кг	от 1,7 до 3,2 + 0,6 × L	от 2,9 до 3,2 + 0,3 × L	от 1,7 до 3,2 + 0,7 × L
Габаритные размеры, мм	(334±20)×(140±10)+ длина измерительной части	(418±30)×(140±10) + длина измерительной части	(334±20)×(140±10)+ длина измерительной части
Пределы допускаемой дополнительной погрешности равны:			
при изменении температуры окружающей среды на каждые 10 °С, мм/10 °С	± 0,4		
при изменении температуры контролируемой среды на каждые 10 °С	пределам основной погрешности		
Примечание – L - длина измерительной части (номинальная длина зонда), м.			

Таблица 2 – Диапазоны измерений и пределы допустимой погрешности измерений

Тип зонда	Номинальная длина зонда L, м	Пределы допустимой абсолютной погрешности измерения, мм
Стержень Ø14 мм	От 0,5 до 4,5	± 3 (по заказу ± 1)
Стержень Ø8 мм	От 0,5 до 1,5	± 3 (по заказу ± 1)
Стержень с пластиковым покрытием PFA	От 0,5 до 3	± 3
Тросовый	От 2 до 4,5	± 3 мм (по заказу ± 1)
		Пределы допустимой приведенной погрешности измерения, % от длины измерительной части
Тросовый	От 4,5 до 15	± 0,1

Таблица 3 – Характеристики поплавков

Тип	MBA-505-2M-200-00*	MBK-530-2M-400-00**	MBA-505-2M-900-00**	MGU-505-2M-200-00*1	MCA-504-3M-000-00*2	
Размеры:						
- высота, мм	60±1	82±10	127±1	87±1	29±1	
- диаметр, мм	53,5±1	96±1	124±1	76±1	28±1	
Плотность среды, г/см ³	0,8	0,55	0,4	0,7	0,4	0,7
Давление среды, МПа	2,5	1,6	2,5	0,6	0,3	1
Материал	Сталь 1,4404			ПВДФ	PP	Сталь 316L
Примечания						
* - только для стержня Ø14 мм;						
** - только для тросового зонда;						
*1 – только для стержня с пластиковым покрытием PFA;						
*2 – только для стержня Ø8 мм						

1.3.3 Выходной сигнал:

- а) постоянный ток от 4 до 20 мА + HART-сигнал (нагрузка не более 500 Ом);
- б) постоянный ток от 4 до 20 мА + HART-сигнал + дисплей.

1.3.4 Уровнемер с электронным блоком, выполненным с видом взрывозащиты «искробезопасная электрическая цепь», имеет искробезопасные цепи для подключения питания и нагрузки. Параметры искробезопасных цепей приведены в таблице 4.

Таблица 4 – Параметры искробезопасных цепей

Параметр	Значение параметра для подгруппы оборудования IIC
Эффективное значение напряжения постоянного тока U_m , В не более	30
Максимальное выходное напряжение U_o , В	25,2
Максимальный выходной ток I_o , мА	140
Максимальная выходная мощности P_o , Вт	1,0
Предельные параметры внешних искробезопасных цепей:	
L_o , мГн	0,2
C_o , мкФ	0,06

1.3.5 В уровнемере обеспечивается возможность идентификации внутреннего программного обеспечения (ПО).

Защита ПО от изменения обеспечивается на этапе программирования микропроцессора: после записи рабочей программы становится невозможно прочитать или изменить какую-либо часть программы.

Калибровочные коэффициенты, обеспечивающие метрологические характеристики уровнемера, хранятся в перепрограммируемой микросхеме, защищённой от несанкционированного изменения программно – вход в режим калибровки защищен паролем. Несанкционированное изменение настроек уровнемера защищено паролем.

Программа верхнего уровня **LevelTouch**, работающая в комплекте с уровнемером, предназначена для проверки работоспособности прибора при соединении с компьютером и может показывать и/или изменять настройки для работы с конкретным резервуаром, время/ дата/ год и т.п. и показывать результаты измерений. Математической обработки по результатам измерения в программе верхнего уровня не предусмотрено.

Идентификационные данные прибора приведены в таблице 5.

Таблица 5 – Идентификационные данные

Наименование ПО	Идентификационное наименование ПО	Номер версии ПО	Цифровой идентификатор ПО	Алгоритм вычисления цифрового идентификатора
LevelTouch	V 2.0.0.15	V 2.0.0.15	A212	-

Защита ПО от непреднамеренных и преднамеренных изменений соответствует уровню «А» по МИ 3286-2010.

Защита прибора от преднамеренного изменения ПО через внутренний интерфейс (вскрытие прибора) обеспечивается нанесением гарантийной наклейки на корпус электронного блока уровнемера.

1.3.6 Мощность, потребляемая уровнемером, не более 1 В·А при напряжении питания (24 ± 3) В.

1.3.7 Средняя наработка на отказ должна быть не менее 50 000 ч.

1.3.8 Средний срок службы должен быть не менее 10 лет.

1.4 Конструкция и работа

1.4.1 Принцип действия основан на магнитострикционном эффекте.

Для измерения уровня жидкости в резервуаре располагается вертикальный волновод из магнитострикционного материала в защитной оболочке. По волноводу свободно перемещается поплавков, плавающий в жидкости, содержащий постоянные магниты. При протекании по волноводу электрического тока возникает магнитное поле, взаимодействующее с магнитным полем поплавка. При подаче ультразвукового импульса по волноводу в зоне нахождения поплавка из-за магнитострикционного эффекта возникает механическая деформация волновода, вследствие которой по нему начинает распространяться ультразвуковая волна. По времени между генерацией импульса и регистрацией фронта ультразвуковой волны в верхней точке волновода определяется уровень жидкости.

Уровнемер состоит из чувствительного элемента (зонда) и корпуса.

В корпусе с закрывающейся крышкой установлен блок электроники (рисунок 2).



Рисунок 2 – Внешний вид блока электроники без дисплея

На блок электроники может устанавливаться модуль отображения и программирования (дисплей) (рисунок 3).



Рисунок 3 - Внешний вид блока электроники с дисплеем.

Корпус имеет одно отверстие для кабельного ввода. Выбор и установку кабельного ввода осуществляет потребитель. Из производства уровнемер выпускается с заглушкой вместо кабельного ввода. Подключение к объекту осуществляется при помощи резьбового штуцера. Для опциональных исполнений подключение к объекту осуществляется с помощью фланца.

1.4.2 Уровнемер настраивается с помощью дисплея. Основные параметры могут быть введены без использования дисплея при помощи программного обеспечения **LevelTouch**. Во время программирования настройки прибор будет продолжать измерения

с предыдущими значениями. Измерение с новыми, модифицированными, параметрами станет возможно только после выхода из режима программирования.

Если в режиме программирования в течение 30 мин не будет производиться никаких действий, то уровнемер автоматически вернется в режим измерения с последними сохраненными параметрами.

Программное обеспечение **LevelTouch** записано на диске, входящем в комплект поставки. Описание **LevelTouch** приведено в брошюре 2.834.001Д, также входящей в комплект поставки.

1.4.3 Дисплей подключается к электронному блоку уровнемера с помощью разъема. Дисплей универсальный и используется во всех моделях уровнемеров Левелтач F и Левелтач M.

Предупреждение! Дисплей работает с использованием технологии ЖК-дисплея, поэтому он должен быть защищен от прямого теплового воздействия и попадания прямых солнечных лучей, во избежание его выхода из строя. При невозможности обеспечения такой защиты дисплей необходимо отсоединить от прибора.

Отображение параметров при помощи дисплея

Элементы дисплея:

1 – Исходное значение (PV) в соответствии с **ИСХОДНОЙ НАСТРОЙКОЙ/РЕЖИМОМ PV**.

2 – Расчет исходного значения в соответствии с **ИСХОДНОЙ НАСТРОЙКОЙ/РЕЖИМОМ PV**.

3 – Тип и значение исходной величины при расчете:

а) при измерении уровня: **расстояние**;

б) при расчете объема или массы: **уровень**.

4 – Указатели направления изменения уровня. Светлый треугольник означает, что изменение значения уровня является незначительным, а темный треугольник означает значительное изменение значения уровня. Постоянное измеренное значение не отображается с помощью треугольников.

5 – Барграф измеренного значения.

6 – Индикация симуляции исходного значения. В данном случае, дисплей и вывод отображают значения симуляции, а не измеренное значение.

7 – Индикация таблицы расчета объема/массы (Таблица объема/массы – VMT).

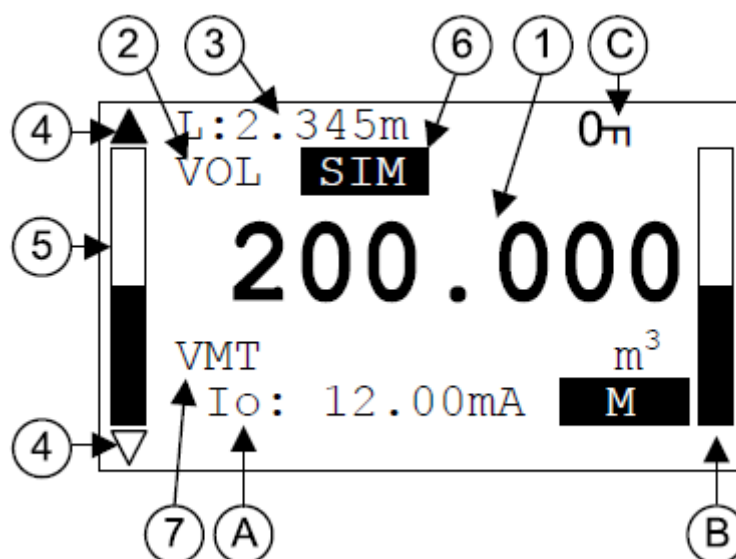


Рисунок 4 – Отображаемые параметры на дисплее

A – Результат измерения по току. В зависимости от размера режимы вывода по току отображаются в обратном порядке:

M – Ручной режим (см. таблицу 6, п.1.4.6.4)

H – Адрес HART не равен 0, поэтому вывод по току будет равен 4 мА (см. таблицу 6, п.1.4.6.4)

E! - Аналоговое измерение приведет к запрограммированной ошибке, если запрограммированы верхний и нижний предельные параметры тока (см. таблицу 6, п.1.4.6.7)

B – барграф выходного тока. Вся шкала - от 4 до 20 мА.

C – индикация защиты доступа к меню:

– изображение ключа обозначает защиту меню при помощи пароля. При попытке доступа к меню уровень потребует введения пароля.

– изображение надписи **REM** обозначает то, что прибор находится в режиме удаленного программирования, доступ к меню невозможен.

Ошибки, обнаруженные в процессе проведения измерений, отображаются на нижней строке дисплея.

Отображение данных

Перемещение между страницами данных осуществляется при помощи кнопок ▼, ▲.

1. Общие данные дисплея (**DEV. INFO**):

- общее рабочее время (**OV. RUN TIME**);
- рабочее время после включения (**RUN TIME**);
- используемый интерфейс (**INTERFACE**);
- реле (**RELAY**);
- регистратор (**LOGGER**).

2. Отображение параметров датчика (**SENSOR.INFO**)

Переход со страницы общих данных дисплея на главную страницу меню производится через 30 секунд.

При нажатии кнопки ▲ можно перейти на главную страницу меню в любое время.

Можно войти в меню с любой страницы при нажатии кнопки E. После выхода из меню всегда отображается главная страница.

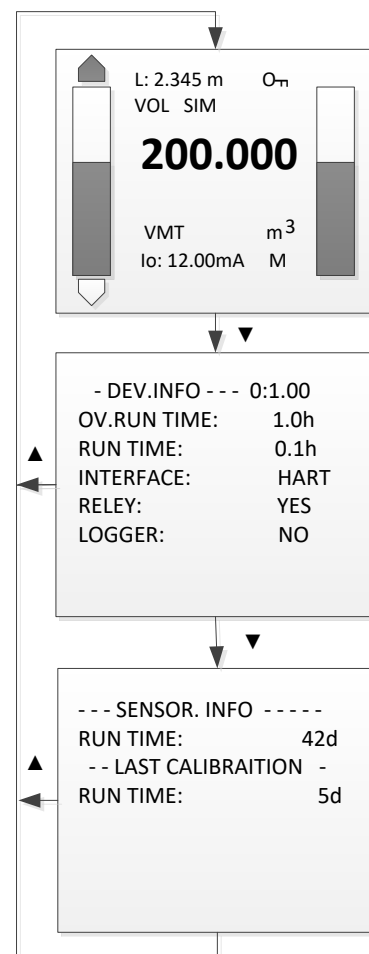


Рисунок 5 – Страницы отображения данных

1.4.4 Заводские настройки:

– отображение единиц измерения на токовом выходе, дисплее и барграфе:
УРОВЕНЬ (LEVEL);

- токовый выход и барграф пропорционален уровню в емкости;
- 4 мА соответствует минимальному значению уровня;
- 20 мА соответствует максимальному значению уровня;
- индикация ошибки на токовом выходе: удержание последнего значения;
- время задержки – 60 с.

1.4.5 Программирование с использованием дисплея.

При входе в меню уровнемер осуществляет архивирование текущих параметров, и все изменения вносятся в архивированный список параметров. В процессе программирования уровнемер проводит измерения и оперирует с текущим (исходным) списком параметров. Это означает, что замена исходных параметров на новые происходит через некоторое время после нажатия кнопки E.

Вход в меню осуществляется при нажатии кнопки E, а выход – при нажатии кнопки ◀.

При выходе из режима программирования уровнемер автоматически через 30 секунд возвращается в режим измерения. Если в режиме программирования дисплей отсоединяется, уровнемер незамедлительно возвращается в режим измерения.

Одновременное программирование при помощи дисплея (программирование в ручном режиме) и интерфейса HART (удаленный режим) невозможно.

Измеренные значения можно в любое время считывать при помощи HART-протокола.

Элементы интерфейса программирования

Параметры уровнемера группируются в зависимости от их функций. Интерфейс программирования состоит из меню, диалоговых окон, окон редактирования и окон отчетов.

Меню

Перемещение по пунктам меню осуществляется при помощи кнопок ▲ / ▼. Меню активируется при нажатии кнопки E. Выбранный пункт меню отмечается альтернативным цветом. Выход из меню при нажатии кнопки ◀.

При выборе какого-либо пункта можно непосредственно перейти в другое подменю. Для входа в пункт меню следует нажать кнопку E.

**MAIN MENU
BASIC SETUP
OUTPUT SETUP
CALCULATION
SERVICE**

Диалоговое окно

Система отправляет сообщения или предупреждения при помощи диалоговых окон.

Подтверждение получения осуществляется при помощи кнопки, кроме того пользователь может выбрать одну из двух опций (обычно **YES/ ДА** или **NO/НЕТ**) нажатием кнопок ◀/▼.

В некоторых случаях для исправления ошибки необходимо изменить значение какого-либо параметра.

Окно редактирования

Окно редактирования служит для изменения значений цифровых параметров. Требуемое значение устанавливается при помощи кнопок ▲/▼. Курсор перемещается влево при помощи кнопки ◀.

Направление движения курсора по цифрам: справа налево.

Измененное значение вводится нажатием кнопки E.

Программа проверяет соответствие введенного значения, и выход из окна редактирования возможен только при вводе правильного значения.

Если программа не может распознать значение, то на нижней строке дисплея отображается сообщение об ошибке.

На дисплее отображается одно и то же сообщение об ошибке, независимо от измеренного значения или типа ошибки.

Окно редактирования

В окне редактирования используются следующие комбинации кнопок:

– Выбор параметров для редактирования (нажатие и удерживание в течение 3 с ◀+▲);

– Выбор установочных параметров (нажатие и удерживание в течение 3 с ◀+▼);

– Введение измеренного (текущего) значения в окно редактирования (нажатие и удерживание в течение 3 с ▲+▼).

WARNING

**LOAD DEFAULT TO
PARAMETER TABLE!
ARE YOU SURE?
(YES) (NO)**

**ANALOG OUTPUT
PARAMETR EDITOR
4 mA VALUE:**

16.000
M

WRONG VALUE!

Структура меню

Таблица 5 - Главное меню

OUTPUT SETUP/ ОСНОВНЫЕ ПАРАМЕТРЫ	Группа основных параметров измерения
OUTPUT SETUP/ ПАРАМЕТРЫ ВЫВОДА	Группа параметров вывода
CALCULATION /РАСЧЕТ	Расчеты
SERVICE /СЕРВИС	Сервисные функции, калибровка, проверка и симуляция

1.4.6 ОПИСАНИЕ ПРОГРАММИРУЕМЫХ ПАРАМЕТРОВ

Таблица 6 - Основные программируемые параметры

1.4.6.1 Выбор системы измерений		
Параметр	P00:c, при: 0, 1.	Заводское значение: EU
Маршрут меню	ОСНОВНЫЕ ПАРАМЕТРЫ/ ЕДИНИЦЫ ИЗМЕРЕНИЯ/ ТЕХНИЧЕСКИЕ ЕДИНИЦЫ	Используется в качестве первого шага программирования. Устанавливается применяемая система измерений: EU - Европейская система измерений US - Англо-саксонская система измерений
Выбор единицы измерения		
Параметр	P00:b, и P02:b	Установочное значение: мм, м³, т
Маршрут меню	ОСНОВНЫЕ ПАРАМЕТРЫ/ ЕДИНИЦЫ ИЗМЕРЕНИЯ/ ТЕХНИЧЕСКИЕ ЕДИНИЦЫ	Выбираются единицы измерения: - мм, см, м, футы, дюймы - м ³ , л; - т.

После изменения единицы измерения уровень генерирует предупреждающее сообщение и проводит перезагрузку всех параметров.

продолжение таблицы 6

1.4.6.2 Выбор исходного значения		
Параметр	P01: b a	Заводское значение: РАССТОЯНИЕ
Маршрут меню	ОСНОВНЫЕ ПАРАМЕТРЫ/ РЕЖИМ ИСХОДНОГО СОСТОЯНИЯ	Выбирается результат измерений (вычислений) и величина, пропорциональная току на выходе. РАССТОЯНИЕ УРОВЕНЬ ОБЪЕМ МАССА
1.4.6.3 Выбор времени задержки		
Параметр	P20	Заводское значение: 0 с
Маршрут меню	ОСНОВНЫЕ ПАРАМЕТРЫ/ ВРЕМЯ УСПОКОЕНИЯ	Время задержки применяется для усреднения нежелательных отклонений при выводе на дисплей. При быстром изменении измеренного значения новое значение отображается с 1% точностью через заданный промежуток времени (задержка соответствует экспоненциальной функции).
Аналоговый вывод		
1.4.6.4 Выбор режима выхода по току		
Параметр	P12:b при 0, 1	Заводское значение: АВТО
Маршрут меню	ПАРАМЕТРЫ ВЫВОДА/ АНАЛОГОВЫЙ ВЫВОД/ РЕЖИМ ВЫХОДА ПО ТОКУ	Режим передачи значения тока на выходе (AUTO, MANUAL): АВТО – значение тока на выходе рассчитывается, исходя из измеренного значения, выход активирован; РУЧНОЙ – значение тока на выходе является постоянным (заданным) значением (см. 1.4.6.8). В этом режиме установка значения ошибки по току не применяется. Используется заданное (текущее) значение тока на выходе, равное 4 мА многоточечного режима HART!

продолжение таблицы 6

1.4.6.5 Выбор значения для тока 4 мА		
Параметр	P10	Заводское значение: 0 мА
Маршрут меню	ПАРАМЕТРЫ ВЫВОДА/ АНАЛОГОВЫЙ ВЫВОД/ ЗНАЧЕНИЕ 4 мА	Измеряемая величина выбрана в соответствии с исходным значением (PV)(P01:a). Выбор значения, соответствующего 4 мА может быть прямым или обратным. Например: уровень в 1 м равен 4 мА, а уровень в 10 м равен 20 мА или наоборот
1.4.6.6 Выбор значения для тока 20 мА		
Параметр	P11	Заводское значение: верхний предел измерений
Маршрут меню	ПАРАМЕТРЫ ВЫВОДА/ АНАЛОГОВЫЙ ВЫВОД/ ЗНАЧЕНИЕ 20 мА	Измеряемая величина выбрана в соответствии с исходным (PV) (P01:a). Выбор значения, соответствующего 20 мА может быть прямым или обратным. Например: уровень в 1 м равен 4 мА, а уровень в 10 м равен 20 мА или наоборот

продолжение таблицы 6

1.4.6.7 Выбор отображения ошибки		
Параметр	P12:a, при 0, 1, 2	Заводское значение: УДЕРЖАНИЕ
Маршрут меню	ПАРАМЕТРЫ ВЫВОДА/ АНАЛОГОВЫЙ ВЫВОД/ РЕЖИМ ОШИБКИ	Варианты выбора: УДЕРЖАНИЕ – при ошибке значение тока не изменяется 3,8 мА - при ошибке значение тока на выходе устанавливается равным 3,8 мА. 22 мА - при ошибке значение тока на выходе устанавливается равным 22 мА.
1.4.6.8 Постоянный вывод по току		
Параметр	P08	Заводское значение: 4 мА
Маршрут меню	ПАРАМЕТРЫ ВЫВОДА/ АНАЛОГОВЫЙ ВЫВОД/ РУЧНАЯ ОШИБКА	Могут быть введены значения в диапазоне от 3,8 до 20,5. Вводится значение тока на выходе, а аналоговая передача приостанавливается (см.1.6.6.4) При ошибке выводится выбранное значение.
1.4.6.9 Адрес в сети HART		
Параметр	P19	Заводское значение: 0
Маршрут меню	ПАРАМЕТРЫ ВЫВОДА/ ПОСЛЕДОВАТЕЛЬНЫЙ ВЫВОД/АДРЕС	Адрес задается в диапазоне от 0 до 15. Уровнемер по умолчанию имеет опросный адрес 0 и ток на выходе 4...20 мА (аналоговый вывод). В сети несколько уровнемеров (максимум 15) могут иметь адреса, в диапазоне от 0 до 15 с постоянным значением тока на выходе 4 мА.

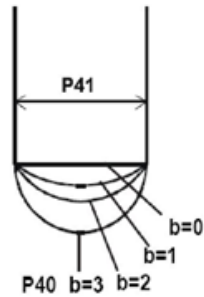
Таблица 7 - Расчеты

Отклонение нулевой точки (расстояние между нижним положением поплавка и днищем емкости)		
Параметр	P04	Заводское значение: 0
Маршрут меню	РАСЧЕТ/ ОТКЛОНЕНИЕ НУЛЕВОЙ ТОЧКИ	<p>Параметр используется для отклонения нулевой точки. При проведении измерения уровня нулевая точка определяется по нижней точке расположения поплавка.</p> <p>Благодаря конструкции уровень не измеряется с учетом всей высоты емкости, так как он не достигает днища емкости.</p> <p>Значение параметра определяет расстояние между точкой нижнего положения поплавка и днищем емкости.</p> <p>Параметр отклонения имеет отрицательное значение (значение параметра всегда является расстоянием между точкой нижнего положения поплавка и отклонением точки нуля при проведении измерения). Отрицательное значение вводится в случае, если диапазон измерения требует виртуального уменьшения. Абсолютное значение будет меньше применяемого диапазона измерений. В таком случае отклонение нулевой точки приведет к отображению отрицательного уровня, который является неверным. Несмотря на то, что отрицательный уровень не является ошибкой, он не может быть использован для программирования 4-20 мА или расчета объема/массы.</p>

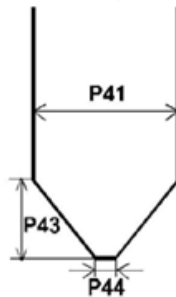
продолжение таблицы 7

Режим проведения расчётов		
Параметр	P47: а при 0,1	Заводское значение: 0
Маршрут меню	РАСЧЕТ/РЕЖИМ РАСЧЕТА ОБЪЕМА И МАССЫ	ФУНКЦИЯ/ФОРМА ЕМКОСТИ – расчет объема и массы проводится по формуле формы емкости. Отключите опцию использования таблицы. ТАБЛИЦА ОБЪЕМА И МАССЫ – расчет объема и массы проводится при помощи таблицы. Включите опцию использования таблицы
Функция / форма емкости		
Параметр	P40: а при 0,1, 2, 3, 4	Заводское значение: 0
Маршрут меню	РАСЧЕТ/ РЕЖИМ РАСЧЕТА ОБЪЕМА И МАССЫ/ ФУНКЦИЯ И ФОРМА РЕЗЕРВУАРА	0 - Вертикальный цилиндрический резервуар 1 - Вертикальный цилиндрический резервуар с коническим дном 2 - Вертикальный прямоугольный резервуар с/без уклона 3- Горизонтальный цилиндрический резервуар 4 - Сферический резервуар
Форма днища емкости		
Параметр	P40:b при 0,1, 2, 3	Заводское значение: 0
Маршрут меню	РАСЧЕТ/РЕЖИМ РАСЧЕТА ОБЪЕМА И МАССЫ/ФУНКЦИЯ И ФОРМА ЕМКОСТИ	Данное меню отображается только в том случае, если оно имеет отношение к выбранному типу резервуара! ФОРМА 1 ФОРМА 2 ФОРМА 3 ФОРМА 4
Параметры размеров емкости (смотри рисунок 6)		
Параметр	P41-P45	Заводское значение: 0
Маршрут меню	РАСЧЕТ/РЕЖИМ РАСЧЕТА ОБЪЕМА И МАССЫ/ ФУНКЦИЯ И ФОРМА РЕЗЕРВУАРА	DIM1 (P41) DIM2 (P42) DIM3 (P43) DIM4 (P44) DIM5 (P45)

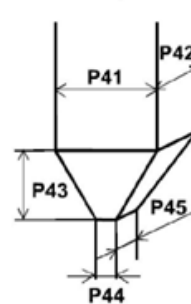
Вертикальный
цилиндрический
резервуар со
сферическим дном
 $a=0$



Вертикальный
цилиндрический
резервуар с
коническим дном
 $a=1; b=0$

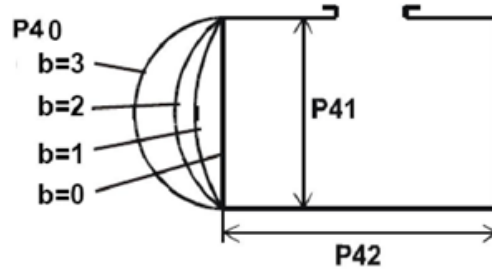


Вертикальный
прямоугольный
резервуар
с пирамидальным дном
 $a=2; b=1$



Для резервуара
с плоским
дном
 $P43=0$
 $P44=0$
 $P45=0$

Горизонтальный
цилиндрический
резервуар
 $a=3$



Сферический
резервуар
 $a=4, b=0$

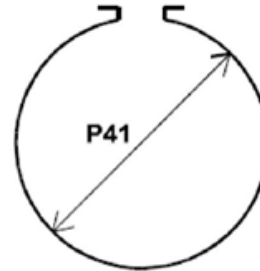


Рисунок 6 – Параметры размеров ёмкости.

1.4.7 Симуляция расстояния

Эта функция позволяет проверять:

- расчеты (формула емкости, таблица);
- выводы;
- дополнительные технологические приборы, подключенные к выводу.

Таблица 8 – Параметры симуляции

Режим симуляции		
ПАРАМЕТР	P84:а, при 0, 1, 2, 3.	Заводское значение: ВЫКЛ
Маршрут меню	СЕРВИС/СИМУЛЯЦИЯ РАССТОЯНИЯ/ РЕЖИМ	Режим симуляции: ВЫКЛ – Без симуляции ПОСТОЯННОЕ ЗНАЧЕНИЕ – Значение симуляции расстояния соответствует минимальному ТРЕУГОЛЬНАЯ ВОЛНА – Значение симуляции расстояния линейно изменяется между минимальным и максимальным значениями в течение регулируемого времени цикла. ПРЯМОУГОЛЬНАЯ ВОЛНА Значение симуляции расстояния изменяется в пределах минимального и максимального значений в течение регулируемого времени цикла.
Цикл симуляции		
ПАРАМЕТР	P85	Заводское значение: 60 с
Маршрут меню	СЕРВИС/СИМУЛЯЦИЯ РАССТОЯНИЯ/ ВРЕМЯ	Время цикла симуляции
Минимальное значение симуляции		
ПАРАМЕТР	P86	Заводское значение: 0 мм
Маршрут меню	СЕРВИС/СИМУЛЯЦИЯ РАССТОЯНИЯ/ МИНИМАЛЬНОЕ ЗНАЧЕНИЕ	Минимальное значение симуляции

продолжение таблицы 8

Максимальное значение симуляции		
ПАРАМЕТР	P87	Установочное значение: запрограммированный диапазон измерений
Маршрут меню	СЕРВИС/СИМУЛЯЦИЯ РАССТОЯНИЯ/ МАКСИМАЛЬНОЕ ЗНАЧЕНИЕ	Максимальное значение симуляции
Ввод установочных значений		
Маршрут меню	СЕРВИС/УСТАНОВОЧНЫЕ ЗНАЧЕНИЯ/ ВВОД УСТАНОВОЧНЫХ ЗНАЧЕНИЙ	Ввод всех установочных значений прибора. После ввода установочных параметров они могут беспрепятственно изменяться, что не влияет на процесс проведения измерений до тех пор, пока пользователь не выйдет из режима программирования, и не войдет в режим измерения. Перед вводом установочных параметров программа просит подтверждения операции и предупреждает пользователя о том, что все текущие данные будут утеряны
Отклонение сервисного расстояния		
ПАРАМЕТР	P05	Заводское значение: 0 мм
Маршрут меню	СЕРВИС/ ОТКЛОНЕНИЕ СЕРВИСНОГО РАССТОЯНИЯ	Данная информация применяется в том случае, если проверяемое измерение проводится в ручном режиме, а нулевая точка не совпадает с точкой верхнего положения поплавка. В этом случае, вводимое значение параметра представляет собой расстояние между точкой верхнего положения поплавка (нулевая точка диапазона измерений) и нулевой точкой проверяемого уровнемера. Параметр не влияет на измерение уровня и расчет объема или массы. Если значение параметра не равно нулю, на нижней строке дисплея отображается формат «SDIST=x.xxx».

продолжение таблицы 8

Повторное включение		
Маршрут меню	СЕРВИС/ ПЕРЕЗАГРУЗКА	Перезагрузка уровнемера («холодное» включение) (Загрузка параметров из резервной памяти)

1.4.8 Рекомендации по программированию

Повторное включение

Значение параметра «а» (смотри таблицу 9) будет определять основные единицы, отображаемые на дисплее, пропорционально токовому выходу. В зависимости от значения «а» будет изменяться значения в третьем столбце, которое можно будет просмотреть нажатием на клавишу ◀. Для возврата в меню изменения основного параметра «а» необходимо нажать клавишу E.

Таблица 9 – Значения параметра «а»

Столбец «а»	Запрограммированный режим измерения	Измеряемая величина	Символ на экране	Отображение единиц измерения
0	Расстояние	Расстояние	%	Расстояние
1	Уровень	Уровень	LEV	Уровень, расстояние
2	Уровень в %	Уровень	LEV %	Уровень в %, уровень, расстояние
3	Объем	Объем	VOL	Объем, уровень, расстояние
4	Объем в %	Объем	VOL %	Объем в %, объем, уровень, расстояние

Таблица 10 - Инженерные единицы отображения

a	Температура			
0	°C			
1	°F			
b	Объем		Вес	
	метрическая	US (англосаксонская)	метрическая	US (англосаксонская)
0	м ³	ft ³	тонны	lb(фунт)
1	литры	галлоны	тонны	тонны

Отображаемые единицы, применяемые округления

Таблица 11 - Отображение объема (VOL)

Отображаемые единицы	Порядок отображения
0,000 - 9,999	x,xxx
10,000 - 99,999	xx,xx
100,000 - 999,999	xxx,x
1000,000 - 9999,999	xxxx,x
10000,000 - 99999,999	xxxxx,x
100000 - 999999,999	xxxxxx,x
1 миллион - 9,99999*10 ⁹	x,xxxx: e (экспонентная форма)
свыше 1x10 ¹⁰	Err4 (выходит за пределы отображения)

Позиция плавающей точки будет смещаться с увеличением единиц отображения. Значения выше 1 миллиона будут отображаться на экране прибора в экспоненциальной форме. Значения свыше 1x10¹⁰ отображаться не будут, на экране прибора появится надпись **Err4**.

Установка нулевого значения уровня продукта, соответствующего нижнему значению уровня (дну резервуара).

Этот параметр позволяет установить нулевое значение уровня ниже минимально допустимого измеренного уровня. Данный параметр позволит сохранить плавную кривую измерения уровня в рабочем диапазоне уровнемера и виртуально расширить диапазон измерения. Однако при значении уровня ниже минимально допустимого, на токовом выходе прибора будет присутствовать сигнал 4 мА. Если расширение диапазона измерения не требуется, не следует изменять данный параметр. Значение данного параметра определяет расстояние от нижней возможной точки поплавка до дна резервуара (или требуемого значения). Программирование соответствия аналогового выхода в P10 не будет влиять на установку нулевого значения.

Установка нулевого значения уровня продукта, соответствующего верхнему значению уровня.

Этот параметр позволяет установить нулевое значение уровня ниже максимально возможного измеренного уровня. Данный параметр позволяет уменьшить диапазон измерения уровня в рабочем диапазоне уровнемера. Значение данного параметра определяет расстояние от нижней возможной точки поплавка и до высшей, конечной точки поплавка.

Фиксированное значение аналогового выхода.

Значение данного параметра можно установить в пределах от 3,8 до 20,5 мА. Изменение данного параметра также не приведет к изменению сигнала на выходе в 4 мА,

если параметр P19=0. Если введенный параметр равен 0, то токовый выход будет зависеть от настроек, введенных в других параметрах.

Индикация соответствия токового выхода сигналу ошибки "Error".

Состояние ошибки будет показано соответствующим токовым выходом. Сигнал ошибки на выходе будет сохраняться все время, пока будет сохраняться ошибка измерения.

Таблица 12 - Индикация ошибки

a	Токовый выход, соответствующий сигналу ошибки.
0	Удержание последнего измеренного значения
1	3,8 мА
2	22 мА

Время задержки срабатывания

Данный параметр используется для уменьшения нежелательного колебания на экране дисплея и токовом выходе уровнемера.

Таблица 13 - Время задержки срабатывания

a	Время задержки срабатывания прибора, с	Примечание для жидкости	
		Отсутствие помех, легкое пузырение или волнение поверхности	Тяжелые условия: интенсивное пузырение или волнение поверхности
0		Без задержки	
1	3	применяется	не рекомендуется
2	6	рекомендуется	применяется
3	10	рекомендуется	рекомендуется
4	30	рекомендуется	рекомендуется
5	60	рекомендуется	рекомендуется

Таблица 14 - Включение/выключение режима линеаризации.

a	Режим линеаризации:
0	выключен
1	включен

Таблица линеаризации

Таблица линеаризации представляет собой 32 пары данных значения определяемого прибором уровня в левом столбце (отображается символом "L" на экране дисплея) и уровнем или объемом в правом столбце (отображается символом "R" на экране дисплея).

Таблица 15 – Таблица линеаризации

Левый столбец "L"	Правый столбец "R"
Измеренный уровень	Уровень или объем

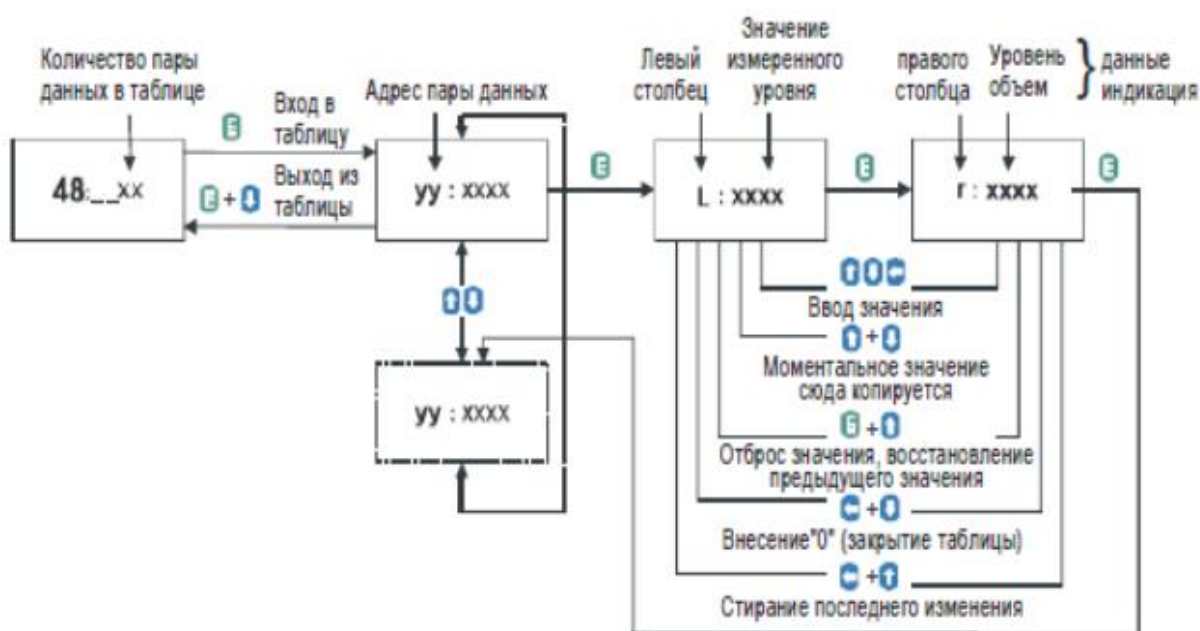


Рисунок 7 - Алгоритм заполнения таблицы линеаризации

После введения пар данных, уровнемер расставит их в порядке возрастания. Если в порядке расстановки данных произойдет ошибка, то это отразится на экране дисплея.

Таблица 16 - Правильный ввод значений пар данных.

Левый столбец "L"	Правый столбец "R"
$L(1)=0$	$r(1)$
$L(i)=0$	$r(i)$
:	:
$L(j)=0$	$r(j)$

Первая пара данных в таблице должна быть $L(1)=0$ (привязка к 0); последняя пара данных должна быть $j=32$ или $L(j)=0$. Таблица должна всегда содержать данные $L(i)=100$. Если в таблице линеаризации значений пар данных меньше чем 32 ($j<32$), то левый столбец должен содержать после последнего значения следующую запись $L(j<32)=0$.

Общее время работы (ч).

Таблица 17 - Отображение времени работы.

Время работы прибора, в часах	Отображение на экране модуля
от 0 до 999,9 часов	xxx,x
от 1000 до 9999 часов	xxxx
более 9999 часов	x,xx: e отображенное как x,xx*10e

Время, прошедшее с момента последнего включения (ч).

Форма отображения времени работы приведена выше.

Генерируемый тестовый токовый выход (мА).

Введение данного параметра, является фактическим значением токового выхода (соответствующего измеренным значениям), которое будет отображено на экране и на токовом выходе прибора. При нажатии клавиши ENTER (начнется мигание) значение токового выхода может быть назначено между значением между 3,9 и 20,5 мА. После введения значение токового выхода оно будет показано на выходе прибора. Нажмите на клавишу E для выхода из тестового режима измерения и возврата в режим параметров адреса.

Таблица 18 - Выбор режима имитации

x	Режим имитации
0	Выключен
1	Уровень изменяется между значениями P86 и P87 за время P85
2	Непрерывная имитация введенного уровня P86

P85: Выбор времени цикла режима имитации (с)

P86: Выбор имитации минимального уровня (м)

P87: Выбор имитации максимального уровня (м)

Данная функция позволяет пользователю протестировать настройки и соответствующий ему выходной сигнал. Уровнемер может имитировать статический или непрерывно изменяющийся уровень, соответствующий имитационному циклу, максимальный и минимальный уровень задается в P85, P86 и P87. (Имитация уровня должна быть запрограммирована в диапазоне применения P04 и P05).

После выбора типа имитации в P84 и настройки имитации значений в режиме измерения должны быть введены заново. В это же время в режиме имитации дистанции,

уровня или объема соответствующие символы на экране прибора будут мигать. Для выхода из режима имитации значение должно быть P84=0.

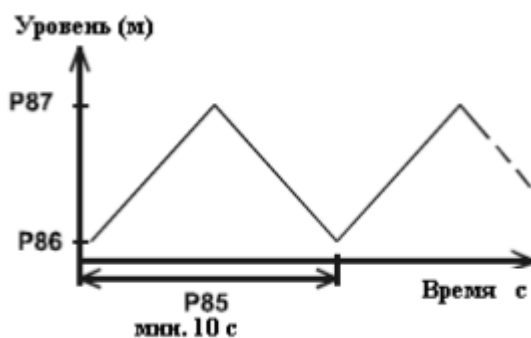


Рисунок 8 - Режим имитации уровня

Защита прибора от доступа к режиму программирования.

Применение данной функции обеспечит защиту уровнемера от несанкционированного изменения параметров. Пароль по умолчанию: 0000.

При вводе пароля будет автоматически активирована защита от несанкционированного доступа к параметрам программирования и уровнемер автоматически перейдет в режим измерения.

При активации секретного кода возможен только просмотр параметров, параметры адреса от изменяемых параметров разделены мигающим двоеточием.

Для перепрограммирования требуется сначала ввести пароль, а затем перейти в режим программирования.

Для удаления пароля требуется сначала ввести сам пароль. Затем ввести новый код соответствующий значению 0000 [dcba(секретный код)]→[E]→[E]→[0000]→[E] – защита от доступа к параметрам уровнемера удалена (Secret Code deleted).

Таблица 19 - КОДЫ ОШИБОК

Сообщение на дисплее	Описание ошибки	Принимаемые меры	Код
MEMORY ERROR	Ошибка памяти электронных компонентов	Обратитесь в сервисную службу	1
NO INPUT SIGNAL	Ошибка зонда		2
EE COM. ERROR	Аппаратная ошибка		3
MATH. OVERLOAD	Перегрузка дисплея	Проверьте запрограммированные параметры!	4
SIGNAL IN N.D.B.	Ошибка зонда или калибровки (сигнал рядом с мертвой зоной)	Обратитесь в сервисную службу	5
SIGNAL IN F.D.B.	Ошибка зонда или калибровки (сигнал далеко от мертвой зоны)	Проверьте параметры установки!	7
VMT SIZE ERROR	Ошибка линеаризации: меньше двух позиций в таблице	Проверьте содержание VMT!	12
VMT INPUT ERROR	Ошибка таблицы линеаризации: ошибка монотонности ввода (уровень) в таблице.		13
VMT OUTPUT ERROR	Ошибка таблицы линеаризации: ошибка монотонности вывода (объем и масса) в таблице		14
VMT INPUT OV.RNG	Ошибка таблицы линеаризации: измеренное значение уровня выше значения верхней точки уровня ввода в таблице		15

Продолжение таблицы 19

Сообщение на дисплее	Описание ошибки	Принимаемые меры	Код
EE CHK ERROR	Ошибка в контрольной сумме параметров	Проверьте запрограммированные параметры! Для повторной проверки контрольной суммы измените параметры, и вернитесь в режим измерения.	16
INTEGRITY ERROR	Ошибка из-за несовместимости параметров (автоматически фиксируемая внутренняя ошибка)	Проверьте запрограммированные параметры!	17
AC COM. ERROR	Аппаратная ошибка	Обратитесь в сервисную службу	18
CALIBRATION ERROR	Ошибка калибровки датчика		

1.4.9 Настройка уровнемера с помощью программы LevelTouch

Описание алгоритма настройки приведено в 2.834.000Д. При этом параметры настройки те же, что и при настройке с помощью дисплея.

1.5 Обеспечение взрывозащиты

1.5.1. Конструктивное обеспечение взрывозащиты

1.5.1.1 Конструктивное обеспечение взрывозащиты вида «взрывонепроницаемая оболочка»

Корпус уровнемера (смотри рисунок 9), с установленным в нем блоком электроники, имеет объем 253 см³, а так же имеет взрывонепроницаемые соединения с параметрами:

а) резьбовые соединения имеют не менее шести полных неповреждённых непрерывных витков и соответствуют требованиям ГОСТ 22782.6-81.

б) цилиндрическое нерезьбовое соединение соответствует ГОСТ 22782.6-81:

- длина щели - не менее 12,5 мм;
- ширина щели - не более 0,15 мм;
- шероховатость поверхности R_a – 6,3 мкм согласно ГОСТ 2789-73.

Трубный ввод фиксируется в корпусе стопорным кольцом.

Стекло устанавливается в крышке с помощью гайки с уплотнительным кольцом. Соединение является неразъемным.

Материалы:

– трубный ввод, штуцер, заглушка – сталь 12Х18Н10Т ГОСТ 5949-75;

– гайка – Д16 ГОСТ 4784-97;

– корпус, крышка корпуса - сплава АК 12 ГОСТ 1583-93.

г) зонд излучает магнитные волны высокой частоты. Параметры излучения не превышают значений, приведенных в ГОСТ 31610.0-2014 п.6.6.1:

Таблица 21 - Параметры излучения

Обозначение группы электрооборудования	Пороговая мощность, Вт	Время теплового инициирования, мкс	Пороговая энергия, мкДж
ИИС	2	20	50

Крышка корпуса снабжены надписью:

«ПРЕДУПРЕЖДЕНИЕ – ОТКРЫВАТЬ, ОТКЛЮЧИВ ОТ СЕТИ».

Конструкция крышки обеспечивает возможность фиксации на корпусе при помощи инструмента.

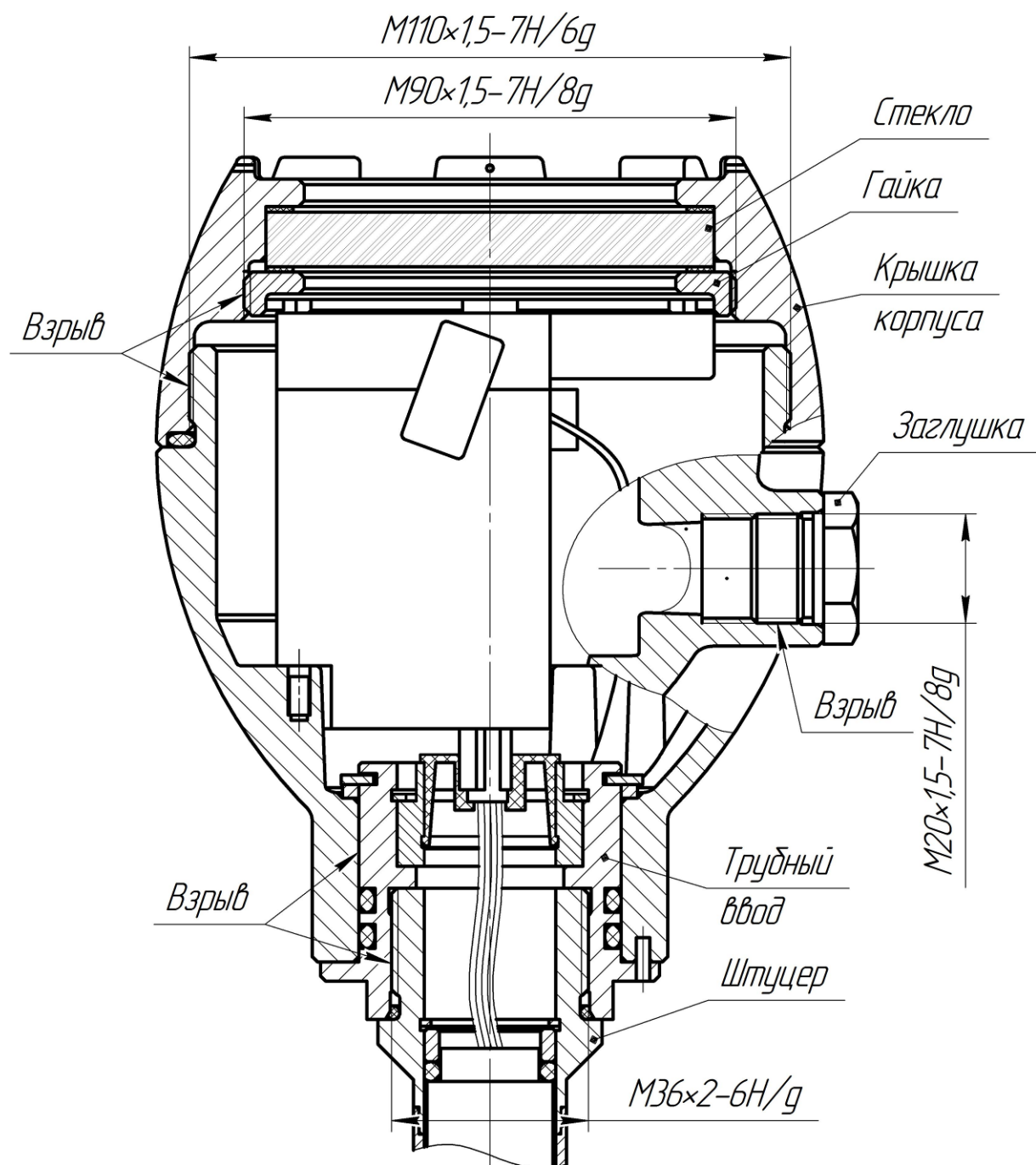


Рисунок 9 - Конструктивное обеспечение взрывозащиты

1.5.1.2 Обеспечение взрывозащиты вида «взрывонепроницаемая оболочка + искробезопасная электрическая цепь»

В уровнемерах с видом взрывозащиты «взрывонепроницаемая оболочка + искробезопасная электрическая цепь» взрывозащита обеспечивается:

- взрывонепроницаемой оболочкой, которая конструктивно выполнена согласно п.1.5.1.1;
- искробезопасной электрической цепью, которая достигается за счёт ограничения тока и напряжения в электрических цепях до их искробезопасных значений (смотри п.1.3.4).
Электрическая схема электронного блока герметизирована компаундом.

Уровнемеры сертифицированы на соответствие требованиям технического регламента Таможенного союза ТР ТС 012/2011.

1.5.2 Технологическое обеспечение взрывозащиты

Перед сборкой уровнемера корпус с крышкой, трубным вводом, заглушкой и штуцером проверяется давлением ($2 \pm 0,2$) МПа в соответствии с требованием ГОСТ IEC 60079-1-2011.

Проводить ремонт и восстанавливать прибор имеет право только предприятие-изготовитель.

2 ИСПОЛЬЗОВАНИЕ ПО НАЗНАЧЕНИЮ

2.1 Эксплуатационные ограничения

2.1.1 При эксплуатации, техническом обслуживании и поверке необходимо соблюдать требования ГОСТ 12.3.019-80, «Правил эксплуатации электроустановок потребителей» и «Правил охраны труда при эксплуатации электроустановок потребителей».

2.1.2 Любые подключения к уровнемеру и работы по его техническому обслуживанию производить только при отключенном питании.

2.1.4 Подключение, регулировка и техническое обслуживание уровнемера должны производиться только квалифицированными специалистами, изучившими настоящее руководство по эксплуатации.

2.1.5 Уровнемеры с пластиковым покрытием зонда могут накапливать электростатический заряд, поэтому контролируемая среда должна проводить ток, а её удельное сопротивление не должно превышать 10 кОм.

2.1.6 Скорость, способ заполнения и дренирования емкости должны выбираться с учетом измеряемого материала.

2.2 Подготовка к работе

2.2.1 При получении уровнемера установите сохранность тары. В случае ее повреждения следует составить акт и обратиться с рекламацией к транспортной организации.

2.2.2 В зимнее время ящики распаковывайте в отапливаемом помещении не менее, чем через 8 ч после внесения их в помещение.

2.2.3 Проверьте комплектность в соответствии с паспортом.

2.2.4 Сохраняйте паспорт, который является юридическим документом при предъявлении рекламации предприятию-изготовителю и поставщику.

2.3 Обеспечение взрывозащиты при монтаже

2.3.1 Уровнемер относится к «взрывобезопасному оборудованию», вид взрывозащиты - «взрывонепроницаемая оболочка», с маркировкой 1Ex d IIC T6 Gb или «взрывонепроницаемая оболочка + искробезопасная электрическая цепь» с маркировкой 1 Ex d [ia Ga] IIC T6 Gb, предназначен для размещения во взрывоопасных зонах.

2.3.2 Перед монтажом уровнемер следует осмотреть, проверить маркировку по взрывозащите, заземляющее устройство, целостность корпуса и отсутствие повреждений зажимов для подключения внешних цепей.

2.3.3 Уровнемер должен быть установлен в зоне, которая обеспечит к нему легкий доступ для его технического обслуживания, калибровки.

2.3.4 Волнение, турбулентность и сильная вибрация влияют на точность измерений. Уровнемер должен быть установлен как можно дальше от устройств заполнения и опустошения емкости. Для увеличения точности измерения при наличии описанных выше проблем можно установить зонд с поплавком в успокоительную трубу.

2.3.5 Для обеспечения непрерывной работы уровнемера в течение длительного времени измеряемая среда не должна содержать взвешенные частицы и материалы, способные оседать на поплавок или зонд, вызывая блокирование перемещения поплавка по зонду. При увеличении вязкости среды время реагирования на изменение уровня увеличивается.

2.3.6 Необходимо защитить уровнемер от воздействия прямого солнечного излучения.

2.3.7 Размеры уровнемера и резервуара, должны быть проверены до его монтажа.

2.3.8 Перед установкой уровнемера желательно провести проверку на работоспособность.

2.3.9 При размере поплавка больше чем монтажный штуцер уровнемера, рекомендуется предусмотреть переходную вставку, диаметром большим, чем поплавок. При невозможности установки переходного элемента, поплавок должен быть демонтирован с направляющей и установлен изнутри емкости в обратной последовательности. При монтаже убедитесь, что слово «UP» (означающей вверх) находится в верхней части поплавка – это гарантирует правильность работы прибора.

2.3.10 Уровнемеры с тросовым зондом поставляются с грузом, удерживающим зонд в вертикальном положении. Груз, шайбы и гайка поставляются в комплекте. При установке необходимо плавно опускать зонд в емкость и следить затем, чтобы он не перекручивался, требуется избегать образования узлов.

Минимальный радиус изгиба должен быть не менее 30 см. Резкое опускание груза в резервуар может вызвать повреждение уровнемера. При опускании груза в резервуар необходимо разместить поплавок возле груза, чтобы избежать удара о груз. Груз не должен соприкоснуться с дном резервуара. Положение поплавка может быть проверено по значению токового выхода или дисплею. При расположении поплавка рядом с грузом токовой выход должен быть 4 мА, а на дисплее должно быть 0 мм.

2.4 Монтаж внешних связей

2.4.1 Номинальное напряжение питания уровнемера 24 В. Максимальное напряжение питания 30 В. Минимальное напряжение питания на клеммах уровнемера должно быть не менее 12,5 В. Оно определяется напряжением источника и суммарным значением сопротивлений, включённых в токовую цепь. Поэтому рассчитывайте напряжение на клеммах уровнемера при значении тока 20 мА по формуле:

$$U_{\text{мин}} = (0,02 \times RA + 12,5) \text{ В} \quad (1)$$

где RA – сопротивление нагрузки HART коммуникатора, Ом (при его использовании).

2.4.2 Рекомендуемое сопротивление нагрузки HART коммуникатора 250 Ом, максимальное 750 Ом.

2.4.3 Для обеспечения надежности электрических соединений рекомендуется использовать многожильные кабели, концы которых перед подключением следует тщательно зачистить и облудить. Зачистку жил кабелей необходимо выполнять с таким расчетом, чтобы их оголенные концы после подключения к уровнемеру не выступали за пределы клеммного соединителя.

2.4.4 Все внешние подключения уровнемеров взрывозащищенных исполнений рекомендуется осуществлять в трубах, или внешние подключения должны быть выполнены бронированным кабелем.

ВНИМАНИЕ!

Уплотнение кабеля должно быть водонепроницаемым!

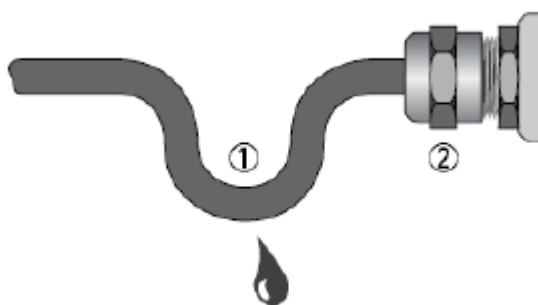


Рисунок 10 – Правила прокладки и присоединения кабеля в соответствии со степенью защиты IP66/ IP67/ IP68

- Убедитесь, что диаметр электрического кабеля соответствует типоразмеру кабельного ввода.
- Убедитесь в отсутствии повреждений уплотнения в кабельном канале кабельного ввода.
- Убедитесь в отсутствии повреждений электрического кабеля.
- Если кабельный ввод не имеет резинового уплотнительного кольца на штуцере, ввинчиваемом в корпус уровнемера, то необходимо использовать кольцо с демонтируемой заглушки.
- Сделайте U-образную петлю из кабеля (кабеля в металлорукаве) (1) перед вводом в прибор, для исключения возможности протечки атмосферных осадков.
- Плотно обожмите кабель в кабельном канале кабельного ввода (2).

2.4.5 Схемы подключения внешних цепей уровнемера общепромышленного исполнения приведены на рисунке 11.

2.4.6 Схемы подключения внешних цепей уровнемера во взрывоопасной зоне приведены на рисунке 12.

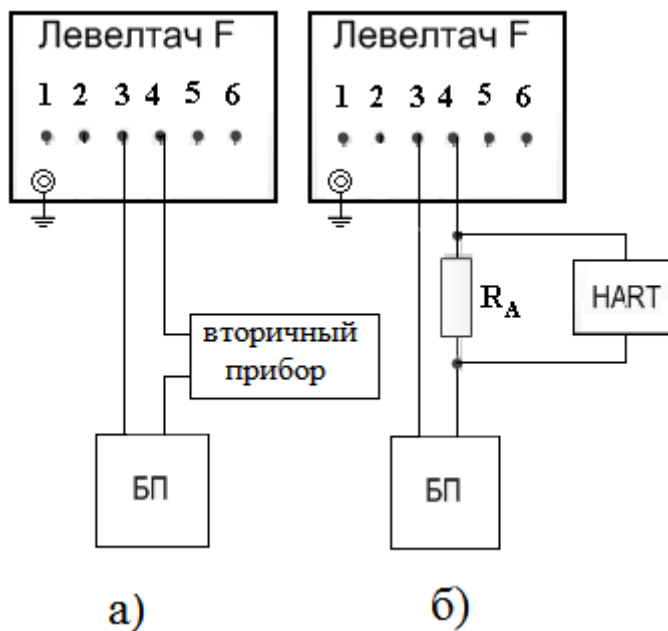


Рисунок 11 - Схема подключения уровнемера в общепромышленном исполнении,

- а) подключение к вторичному прибору;
- б) подключение к HART-модему.

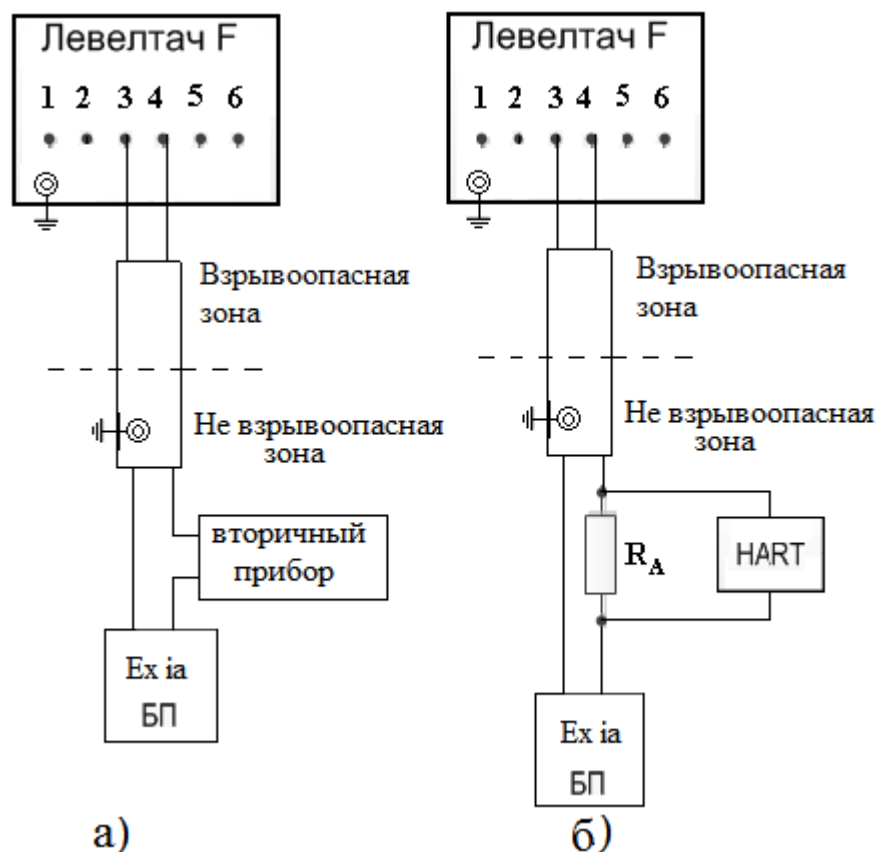


Рисунок 12 - Схема подключения уровнемера во взрывозащищенном исполнении Exd+ia,

- а) подключение к вторичному прибору;
 б) подключение к HART-модему.

2.4.7 Корпус уровнемера должен быть обязательно заземлен. Сопротивление заземления не более 1 Ом. Экран кабеля должен быть заземлен. Заземление экрана кабеля произвести в помещении с установленным вторичным оборудованием. Чтобы устранить влияние электромагнитного поля от кабеля высокого напряжения, рекомендуется прокладывать контрольный кабель вдалеке от кабеля высокого напряжения. Особенно важно избегать совместной прокладки кабеля вместе с силовым питающим кабелем переменного напряжения из-за индуктивной составляющей гармоник колебаний, против которого экран контрольного кабеля не эффективен.

2.4.8 Уровнемер имеет защиту электроники от статического разряда до 4 кВ. Защита может быть реализована только при использовании экранированного кабеля, заземлении уровнемера, резервуара и продукта измерения.

2.5 Обеспечение взрывозащиты при эксплуатации

2.5.1 При эксплуатации уровнемеров необходимо выполнять все мероприятия в полном соответствии с разделами «Обеспечение взрывозащищенности при монтаже, при эксплуатации» настоящего РЭ. Кроме того, необходимо выполнять местные инструкции, действующие в данной отрасли промышленности, а также другие нормативные документы, определяющие эксплуатацию взрывозащищенного электрооборудования.

2.5.2 Проверка технического состояния уровнемеров.

Проверку технического состояния уровнемеров производите перед включением и периодически два раза в год.

Проверка технического состояния включает в себя внешний и профилактический осмотры.

2.5.3 Внешний осмотр включает в себя проверку:

- наличия маркировки по взрывозащите;
- отсутствие обрывов или повреждений изоляции линий соединений;
- надежность присоединения кабелей;
- отсутствие обрывов заземляющих проводов;
- прочность крепления заземления;
- отсутствие вмятин, видимых механических повреждений;
- наличие всех крепежных элементов;
- наличие уплотнений для крышек и кабельных вводов.

Уровнемер, забракованный при внешнем осмотре, дальнейшей эксплуатации не подлежит.

ВНИМАНИЕ! ЭКСПЛУАТАЦИЯ УРОВНЕМЕРОВ С ПОВРЕЖДЕНИЯМИ И НЕИСПРАВНОСТЯМИ КАТЕГОРИЧЕСКИ ЗАПРЕЩЕНА.

2.6 Техническое обслуживание

2.6.1 По способу защиты человека от поражения электрическим током уровнемеры соответствуют классу III по ГОСТ 12.2.007.0-75.

2.6.2 При обслуживании, испытаниях уровнемеров соблюдайте «Правила технической эксплуатации электроустановок потребителей», утвержденные Госэнергонадзором.

2.6.3 Уровнемеры обслуживаются персоналом, имеющим квалификационную группу по технике безопасности не ниже II и образование не ниже среднего специального, ознакомленным с настоящим РЭ и с инструкцией по эксплуатации приборов, разработанной и утвержденной главным инженером предприятия-потребителя.

2.6.4 Для обеспечения надежной работы уровнемера в период эксплуатации, необходимо периодически (не реже двух раз в год) осуществлять проверку технического состояния (смотри раздел 2.5).

2.6.5 Во время эксплуатации запрещается открывать крышку уровнемера.

2.6.6 Необходимо проявлять внимательность при коммутации клемм уровнемера и соединяемых с ним вторичных цепей.

2.6.7 Уровнемер необходимо содержать в чистоте, периодически чистить и удалять отложения с поверхности, оберегать от ударов. Контакты разъемов протирать ватой, смоченной техническим спиртом. В случае налипания продукта на чувствительный элемент, его следует аккуратно очистить.

2.6.9 Ремонт уровнемеров должен проводиться на заводе-изготовителе. Если уровнемер направляется для ремонта, то все его части должны быть чистыми.

2.7 Прием-сдаточные испытания

Прием-сдаточные испытания осуществляются по документу МП 56382-14 «Уровнемеры магнитострикционные Левелтач F. Методика поверки», утверждённому ФГУП «ВНИИМС» 23 августа 2013 года.

3 ТРАНСПОРТИРОВАНИЕ И ХРАНЕНИЕ

3.1 Транспортирование уровнемеров должно производиться всеми видами транспорта в крытых транспортных средствах (авиатранспортом – в отапливаемых герметизированных отсеках) в соответствии с правилами перевозки грузов, действующими на данном виде транспорта.

Условия транспортирования должны соответствовать условиям хранения 5, но для температуры от минус 52 °С до плюс 50 °С, для морских перевозок в трюмах – условиям хранения 3 – по ГОСТ 15150.

3.2 Ящики с уровнемерами должны транспортироваться и храниться в определенном положении, обозначенном манипуляционными знаками.

3.3 Расстановка и крепление упаковок с уровнемерами должны исключить возможность их смещения и ударов друг о друга и о стенки транспорта.

3.4 Не допускается кантовать и бросать упаковку с уровнемером.

3.5 Уровнемеры должны храниться в складских помещениях потребителя и поставщика на стеллажах в упаковке.

Условия хранения должны соответствовать условиям хранения 5, но для температуры от минус 52 °С до плюс 50 °С по ГОСТ 15150.

Воздух помещения не должен содержать паров кислот и щелочей, а также газов, вызывающих коррозию.

3.6 После распаковывания уровнемеры выдержать не менее 48 ч в сухом отапливаемом помещении, чтобы они прогрелись и просохли. Только после этого приборы могут быть введены в эксплуатацию.

4 УТИЛИЗАЦИЯ

Переработка и утилизация уровнемеров и его упаковки должны осуществляться в соответствии с государственным и местным законодательством.

Приложение А

Левелтач F

		1	2	3	4	5	6	7	8
1 Выходные устройства									
1	Преобразователь 4-20 мА+ Hart								
2	Преобразователь 4-20 мА+ Hart+ дисплей								
2 Исполнение									
0	Общепромышленное								
A	Exd								
B	Exd+ ia								
3 Пределы погрешности									
A	± 3 мм								
B	± 1 мм								
C	± 0,1 % *								
4 Зонд (давление/температура среды)									
1	Стержень $\phi 14$ (2,5 МПа/80°C)								
2	Трос (1,6 МПа/70°C)								
3	Стержень $\phi 8$ (1 МПа/80°C)								
4	Стержень с PFA-покрытием (0,3 МПа/90°C)								
5 Тип поплавка (плотность / давление)									
A	MBA-505-2M-200-00 ($0,8 \frac{г}{см^3}$ /2,5 МПа)								
B	MVK-530-2M-400-00 ($0,55 \frac{г}{см^3}$ /1,6 МПа)								
C	MBA-505-2M-900-00 ($0,4 \frac{г}{см^3}$ /2,5 МПа)								
D	MCA-504-3M-000-00 ($0,7 \frac{г}{см^3}$ /1 МПа)								
E	MGU-505-2M-200-00 ($0,4 \frac{г}{см^3}$ /0,3 МПа)								
F	MGU-505-2M-200-00 ($0,7 \frac{г}{см^3}$ /0,6 МПа)								
0	Без поплавка								
6 Подключение к процессу									
G	1" NPT (подвижный штуцер)								
E	G 1(подвижный штуцер)								
D	2" NPT (неподвижный штуцер)								
C	G 2 (неподвижный штуцер)								
H	2" NPT (подвижный штуцер)								
F	G 2 (подвижный штуцер)								
B	1" NPT (неподвижный штуцер)								
A	G 1 (неподвижный штуцер)								
I	1" NPT(подвижный пластиковый штуцер)								
J	G 1 (подвижный пластиковый штуцер)								
K	Плоский PP фланец DN100PN16(исполн. А) (в комплекте с подвижным штуцером G1)								
L	Плоский PP фланец DN80PN16(исполн. А) (в комплекте с подвижным штуцером G1)								
Z	По заказу потребителя								
0	Без подключения (для байпаса)								
7 Наличие поверки									
0	Без поверки								
1	С поверкой								
8 Аксессуары									

* Для тросового зонда длиной свыше 4,5 м

Рисунок А.1 - Карта заказа

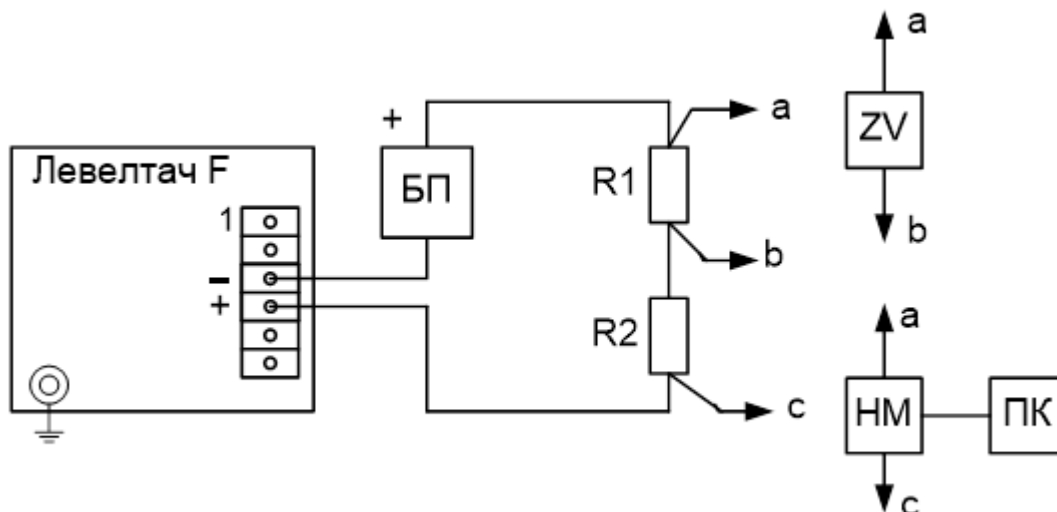
Аксессуары

		1	2	3	4	5
1 Кабельные вводы						
00	Не заказаны					
Для кабелей без брони тип НК						
A1	Диаметр оболочки кабеля от 3,1 до 8,6 мм	20S/16				
A2	Диаметр оболочки кабеля от 6,1 до 11,7 мм	20S				
A3	Диаметр оболочки кабеля от 6,5 до 13,9 мм	20				
Для кабелей в металлорукаве тип СК						
B1	Диаметр оболочки кабеля от 3,1 до 8,6 мм диаметр металлорукава от 12 до 15,5 мм	20S/16				
B2	Диаметр оболочки кабеля от 6,1 до 11,7 мм диаметр металлорукава от 13,9 до 18,9 мм	20S				
B3	Диаметр оболочки кабеля от 6,5 до 13,9 мм диаметр металлорукава от 20 до 23,5 мм	20				
Для кабелей в трубе с резьбой 1/2" NPT тип ПК						
C1	Диаметр оболочки кабеля от 3,1 до 8,6 мм	20S/16				
C2	Диаметр оболочки кабеля от 6,1 до 11,7 мм	20S				
C3	Диаметр оболочки кабеля от 6,5 до 13,9 мм	20				
Для кабелей со всеми типами брони тип АК						
D1	Диаметр внутр. оболочки кабеля от 3,1 до 8,6 мм	20S/16				
D2	Диаметр внутр. оболочки кабеля от 6,1 до 11,7 мм	20S				
D3	Диаметр внутр. оболочки кабеля от 6,5 до 13,9 мм	20				
2 Блок питания						
0	Не заказан					
1	Блок питания 2000П-24-1-1 (24 В) + РИФ-П1291-DIN					сопротивление линии ≤ 250 Ом
2	Блок питания 2000П-24-1-1 (24 В)					
3	Блок питания БПМ-1к-36-45-DIN (36 В)					сопротивление линии ≤ 750 Ом
3 Коммуникации						
0	Не заказаны					
1	HART- модем					
4 Показывающий прибор						
0	Не заказан					
1	Прибор КП1М-108221GE11 питание 220В, Exia					
2	Прибор КП1М-108222GE11 питание 24В, Exia					
3	Прибор КП1М-108221GO11 питание 220В, без взрывозащиты					
4	Прибор Экограф-Т1В1211110А питание 220В					
5	Прибор Экограф-Т1В2211110А питание 24В					
5 Термочехол, позиционное обозначение, защитный козырек						
0	Не заказаны термочехол и позиционное обозначение					
1	Позиционное обозначение без термочехла					
2	Термочехол и позиционное обозначение					
3	Термочехол без позиционного обозначения					
4	Термочехол с электрообогревом и позиционное обозначение					
5	Термочехол с электрообогревом без позиционного обозначения					
6	Защитный козырек без позиционного обозначения					
7	Защитный козырек с позиционным обозначением					

Рисунок А.2- Карта заказа аксессуаров

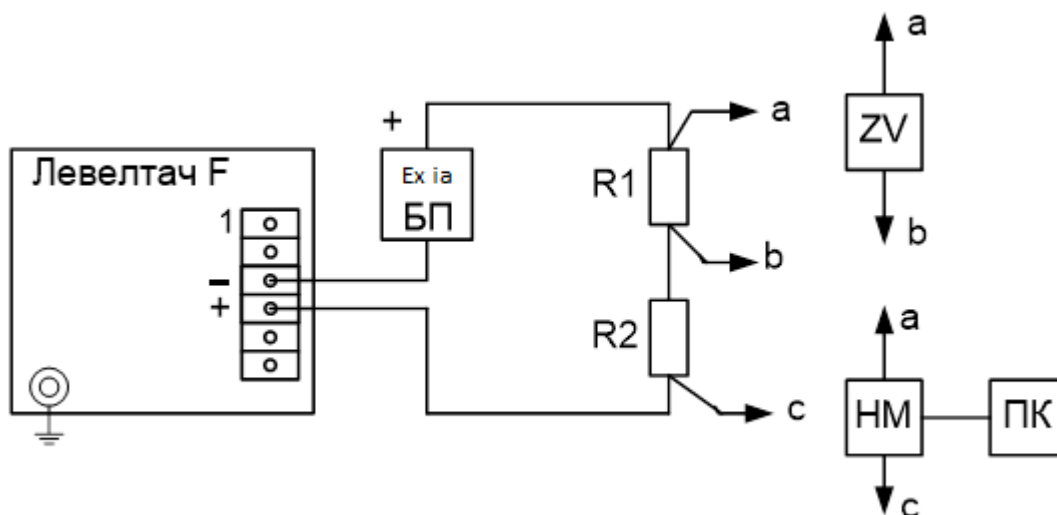
Приложение Б

Схемы подключения уровнемера для проверки



БП	Блок питания (24 ± 3) В
R1	Эталонная мера сопротивления 100 Ом
R2	Резистор (150 ± 15) Ом 0,25 Вт
ZV	Цифровой вольтметр В7-54
НМ	Hart - модем
ПК	Персональный компьютер

Рисунок Б.1 – Схема подключений уровнемера общепромышленного исполнения, исполнения Exd.



БП	Блок питания Ex ia (24 ± 3) В
R1	Эталонная мера сопротивления 100 Ом
R2	Резистор (150 ± 15) Ом 0,25 Вт
ZV	Цифровой вольтметр В7-54
HM	Hart - модем
ПК	Персональный компьютер

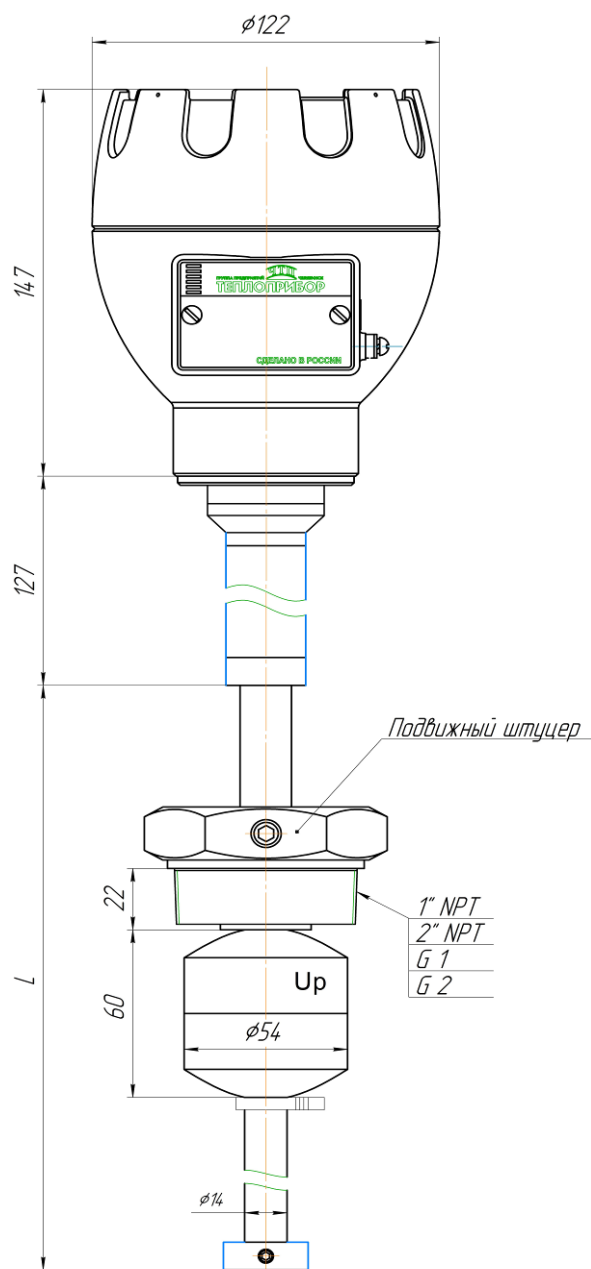
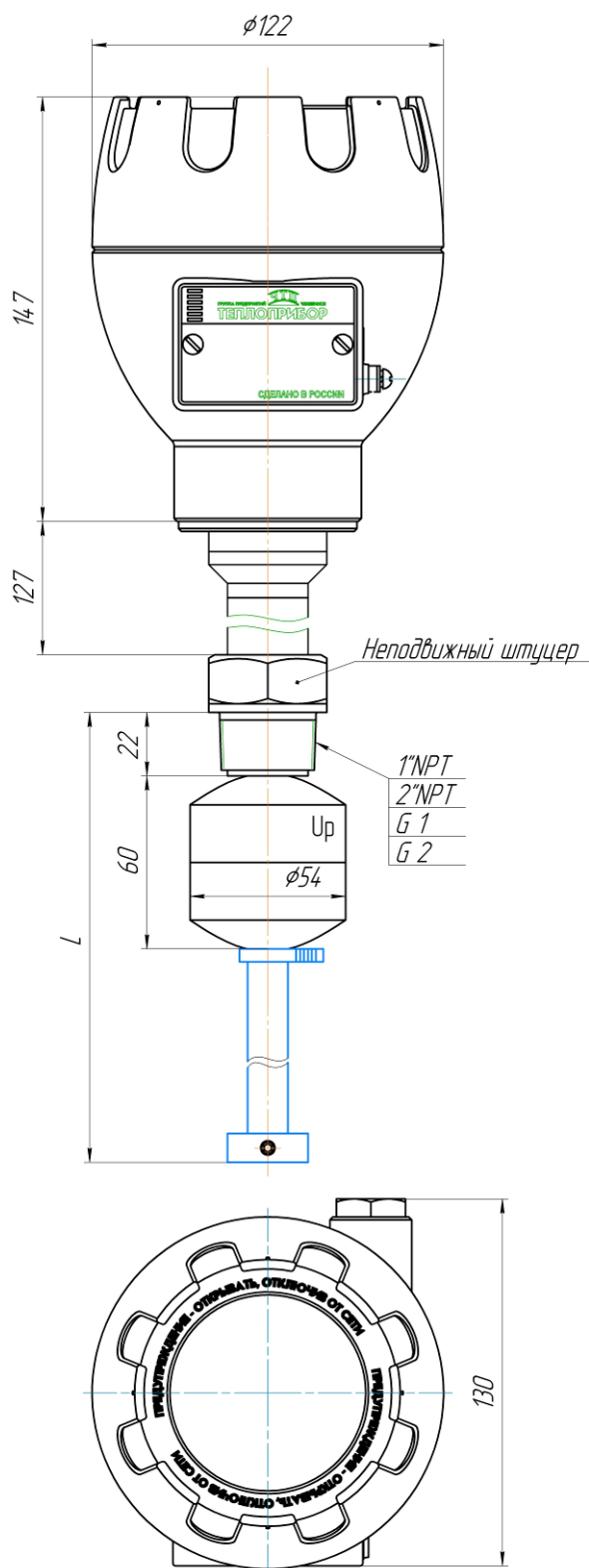
Рисунок Б.2 – Схема подключений уровнемера исполнения Exd+ia.

Приложение В

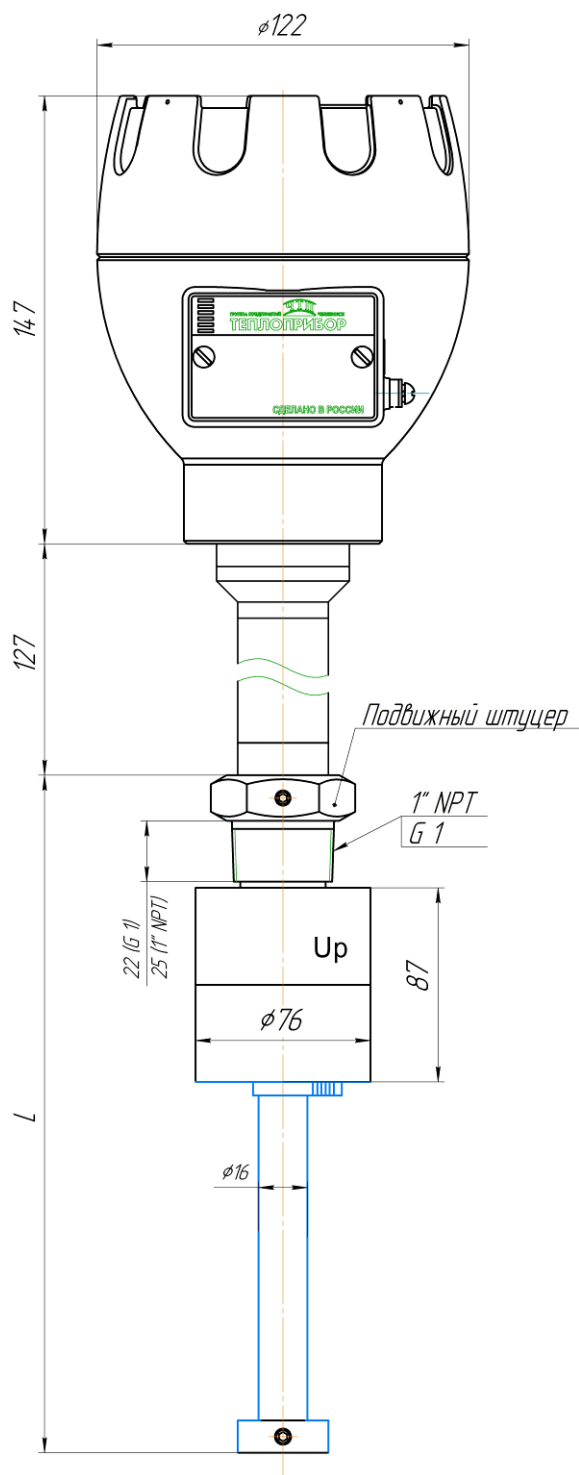
Габаритные размеры уровнемеров

Левелтач F с стержневым зондом $\varnothing 14$ мм и неподвижным штуцером

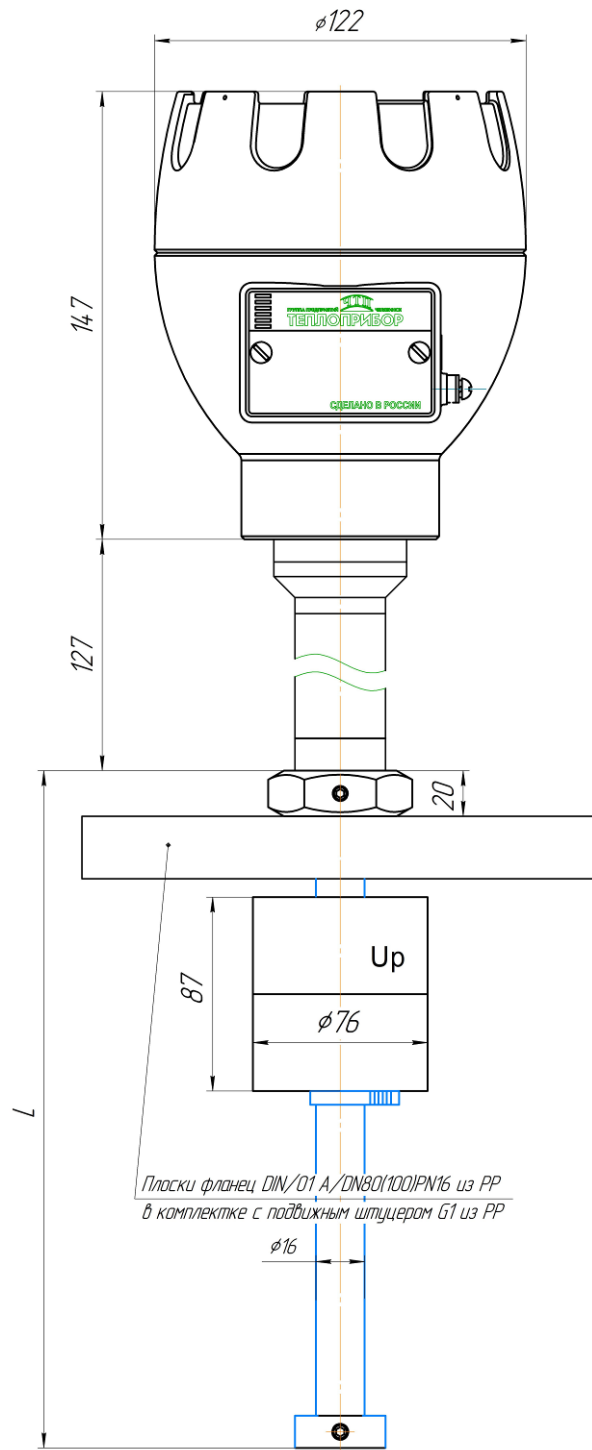
Левелтач F с стержневым зондом $\varnothing 14$ мм и подвижным штуцером



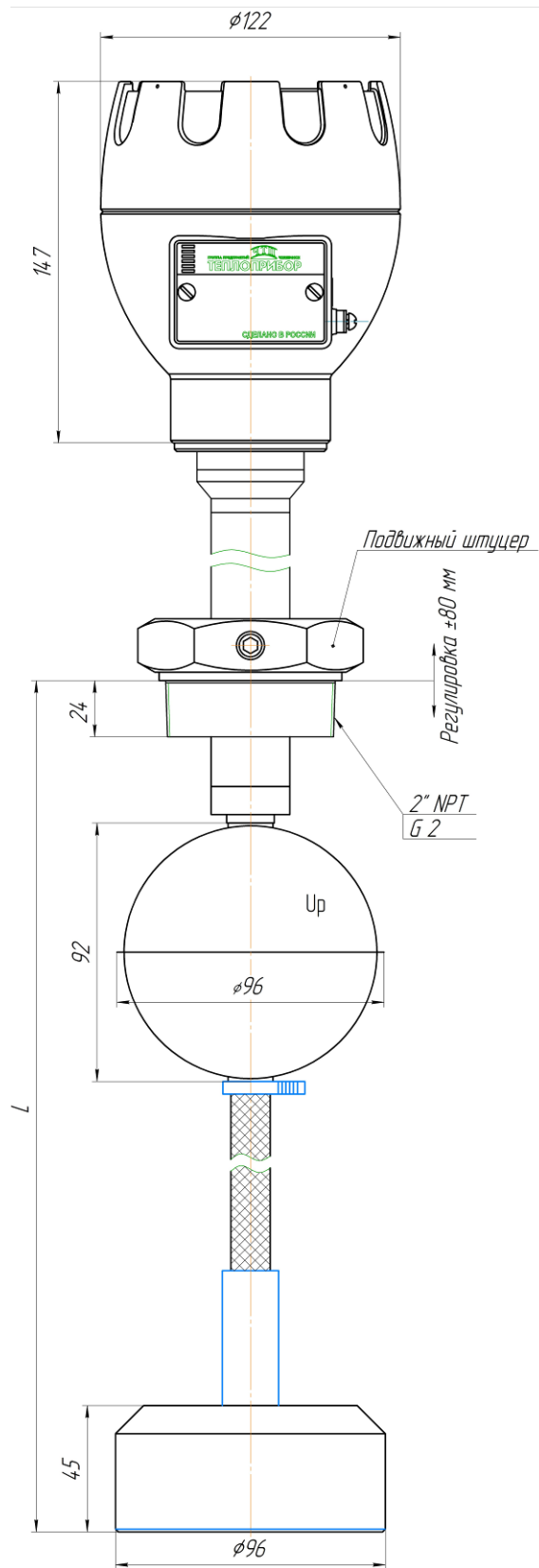
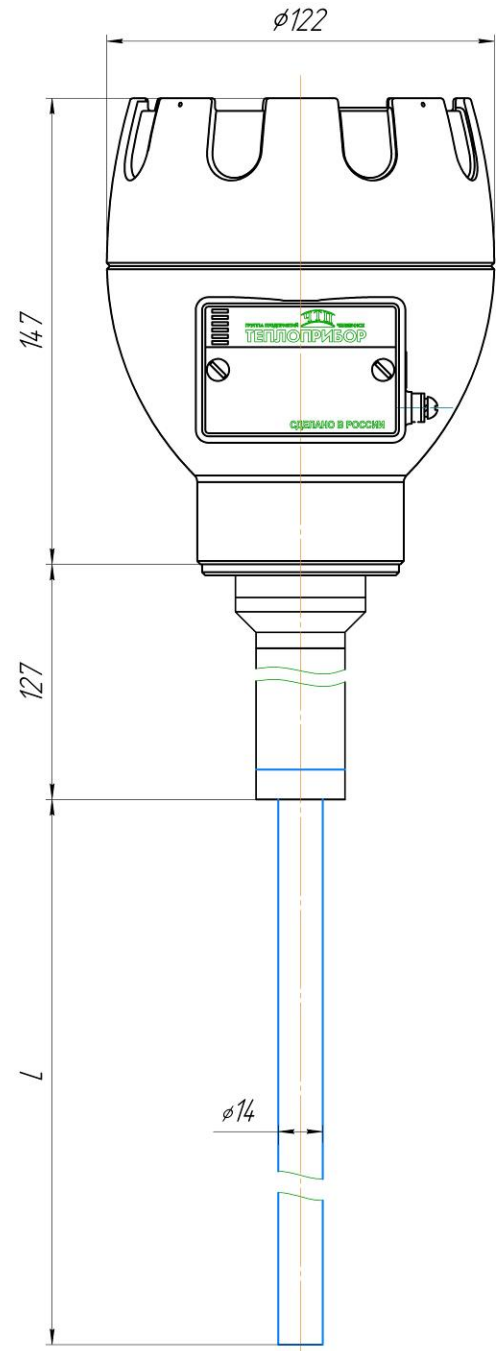
Левелтач F с стержнем с PFA-покрытием и подвижным штуцером



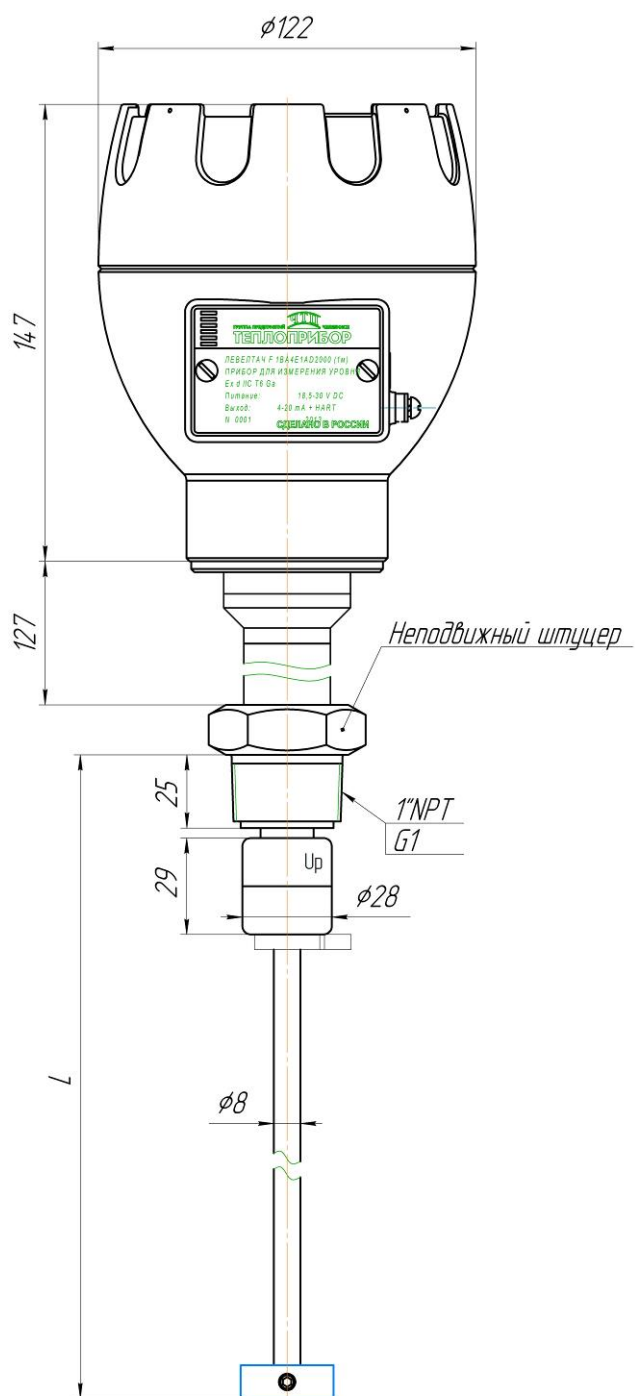
Левелтач F с стержнем с PFA-покрытием и фланцем



Левелтач F с тросовым зондом

Левелтач F с стержневым зондом $\varnothing 14$ мм без подключения (для байпаса)

Левелтач F с стержневым зондом Ø8 мм



L – длина измерительной части, мм

По вопросам продаж и поддержки обращайтесь:

Архангельск (8182)63-90-72	Казань (843)206-01-48	Новокузнецк (3843)20-46-81	Смоленск (4812)29-41-54
Астана +7(7172)727-132	Калининград (4012)72-03-81	Новосибирск (383)227-86-73	Сочи (862)225-72-31
Астрахань (8512)99-46-04	Калуга (4842)92-23-67	Омск (3812)21-46-40	Ставрополь (8652)20-65-13
Барнаул (3852)73-04-60	Кемерово (3842)65-04-62	Орел (4862)44-53-42	Сургут (3462)77-98-35
Белгород (4722)40-23-64	Киров (8332)68-02-04	Оренбург (3532)37-68-04	Тверь (4822)63-31-35
Брянск (4832)59-03-52	Краснодар (861)203-40-90	Пенза (8412)22-31-16	Томск (3822)98-41-53
Владивосток (423)249-28-31	Красноярск (391)204-63-61	Пермь (342)205-81-47	Тула (4872)74-02-29
Волгоград (844)278-03-48	Курск (4712)77-13-04	Ростов-на-Дону (863)308-18-15	Тюмень (3452)66-21-18
Вологда (8172)26-41-59	Липецк (4742)52-20-81	Рязань (4912)46-61-64	Ульяновск (8422)24-23-59
Воронеж (473)204-51-73	Магнитогорск (3519)55-03-13	Самара (846)206-03-16	Уфа (347)229-48-12
Екатеринбург (343)384-55-89	Москва (495)268-04-70	Санкт-Петербург (812)309-46-40	Хабаровск (4212)92-98-04
Иваново (4932)77-34-06	Мурманск (8152)59-64-93	Саратов (845)249-38-78	Челябинск (351)202-03-61
Ижевск (3412)26-03-58	Набережные Челны (8552)20-53-41	Севастополь (8692)22-31-93	Череповец (8202)49-02-64
Иркутск (395) 279-98-46	Нижний Новгород (831)429-08-12	Симферополь (3652)67-13-56	Ярославль (4852)69-52-93

Киргизия (996)312-96-26-47

Казахстан (772)734-952-31

Таджикистан (992)427-82-92-69

Эл. почта tp@nt-rt.ru || Сайт: <https://teplopribor.nt-rt.ru/>