

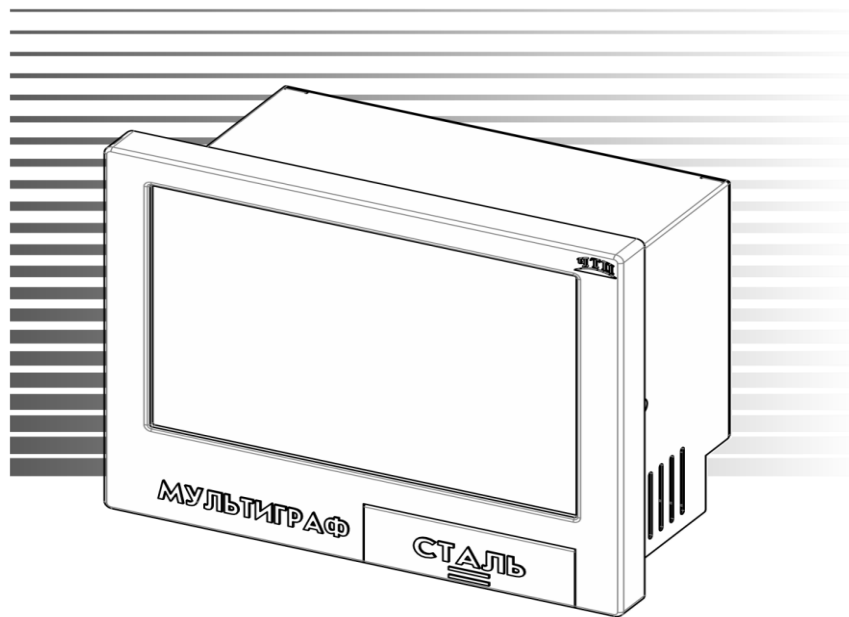


Регистратор  
безбумажный

**МУЛЬТИГРАФ-СТАЛЬ**



2.556.124 РЭ



## РУКОВОДСТВО ПО ЭКСПЛУАТАЦИИ

### По вопросам продаж и поддержки обращайтесь:

Архангельск (8182)63-90-72  
Астана +7(7172)727-132  
Астрахань (8512)99-46-04  
Барнаул (3852)73-04-60  
Белгород (4722)40-23-64  
Брянск (4832)59-03-52  
Владивосток (423)249-28-31  
Волгоград (844)278-03-48  
Вологда (8172)26-41-59  
Воронеж (473)204-51-73  
Екатеринбург (343)384-55-89  
Иваново (4932)77-34-06  
Ижевск (3412)26-03-58  
Иркутск (395) 279-98-46

Казань (843)206-01-48  
Калининград (4012)72-03-81  
Калуга (4842)92-23-67  
Кемерово (3842)65-04-62  
Киров (8332)68-02-04  
Краснодар (861)203-40-90  
Красноярск (391)204-63-61  
Курск (4712)77-13-04  
Липецк (4742)52-20-81  
Магнитогорск (3519)55-03-13  
Москва (495)268-04-70  
Мурманск (8152)59-64-93  
Набережные Челны (8552)20-53-41  
Нижний Новгород (831)429-08-12

Новокузнецк (3843)20-46-81  
Новосибирск (383)227-86-73  
Омск (3812)21-46-40  
Орел (4862)44-53-42  
Оренбург (3532)37-68-04  
Пенза (8412)22-31-16  
Пермь (342)205-81-47  
Ростов-на-Дону (863)308-18-15  
Рязань (4912)46-61-64  
Самара (846)206-03-16  
Санкт-Петербург (812)309-46-40  
Саратов (845)249-38-78  
Севастополь (8692)22-31-93  
Симферополь (3652)67-13-56

Смоленск (4812)29-41-54  
Сочи (862)225-72-31  
Ставрополь (8652)20-65-13  
Сургут (3462)77-98-35  
Тверь (4822)63-31-35  
Томск (3822)98-41-53  
Тула (4872)74-02-29  
Тюмень (3452)66-21-18  
Ульяновск (8422)24-23-59  
Уфа (347)229-48-12  
Хабаровск (4212)92-98-04  
Челябинск (351)202-03-61  
Череповец (8202)49-02-64  
Ярославль (4852)69-52-93

Киргизия (996)312-96-26-47

Казахстан (772)734-952-31

Таджикистан (992)427-82-92-69

## СОДЕРЖАНИЕ

1 Описание и работа .....	4
1.1 Назначение изделия .....	4
1.2 Характеристики .....	4
1.2.3 Аналоговые входы .....	5
1.2.4 Дискретные выходы .....	6
1.2.5 Дискретные слаботочные выходы .....	6
1.2.6 Интерфейсы .....	6
1.2.7 Электропитание регистратора .....	6
1.2.8 Электрическая изоляция .....	7
1.2.9 Сопротивление входных цепей регистратора .....	7
1.3 Состав изделия .....	9
1.4 Устройство и работа .....	10
1.5 Маркировка и пломбирование .....	12
1.6 Упаковка .....	13
2 Использование по назначению .....	14
3 Техническое обслуживание .....	27
4 Поверка .....	28
5 Хранение .....	31
6 Транспортирование .....	31
Приложение А .....	32
Приложение Б .....	33
Приложение В .....	36
Приложение Г .....	37
Приложение Е .....	42
Приложение Ж .....	43
Приложение К .....	43

**Настоящее руководство по эксплуатации распространяется на регистраторы безбумажные «Мультиграф-Сталь» (далее – регистраторы) и предназначено для изучения их устройства, принципа действия и правил эксплуатации.**

В руководстве по эксплуатации приведены основные технические характеристики, принцип действия, указания по применению, правила транспортирования, хранения и другие сведения, необходимые для правильной эксплуатации регистраторов обслуживающим персоналом.

Конструкция регистраторов непрерывно совершенствуется предприятием-изготовителем, поэтому могут быть внесены незначительные отличия от приведенного в настоящем документе описания, не влияющие на работоспособность и метрологические характеристики регистраторов.

**ВНИМАНИЕ!** Перед использованием регистратора, пожалуйста, ознакомьтесь с настоящим руководством по эксплуатации. Пренебрежение мерами предосторожности и правилами эксплуатации может стать причиной травмирования персонала или повреждения оборудования!

## 1 Описание и работа

### 1.1 Назначение изделия

Регистраторы безбумажные «Мультиграф-Сталь» предназначены для измерительного аналого-цифрового преобразования сигналов силы и напряжения постоянного тока, сигналов от термопар и термопреобразователей сопротивления; цифро-аналогового преобразования в сигналы силы постоянного электрического тока и частоты переменного электрического тока.

Основным назначением прибора является определение температуры расплава металла, кислородосодержания и аналитического расчета количества алюминия и углерода. Приборы преобразуют аналоговые сигналы от первичных измерительных преобразователей технологических процессов в цифровые и, тем самым, обеспечивают контроль, регистрацию и анализ параметров жидкого металла, температуры и активности кислорода, массы раскислителя, прогнозируемых значений содержания углерода, алюминия в сталеплавильных агрегатах при выплавке различных сталей, а также воспроизводят аналоговые сигналы для контроля параметров технологических процессов и осуществления позиционного регулирования.

Конструктивно приборы представляют собой электронные устройства в металлическом корпусе с сенсорным дисплеем. С обратной стороны корпуса приборов расположены колодки для подключения электропитания, входных сигналов, цепей сигнализации, устройств, осуществляющих передачу информации по интерфейсам RS-485, RS-232, Ethernet и USB. На передней панели прибора находятся разъемы для подключения USB-устройств.

Дополнительно к регистратору можно заказать выносное табло.

Пример заказа: Табло 2 2.426.004 - 1 штука.

### 1.2 Характеристики

Регистраторы выпускаются в общепромышленном исполнении.

Любой прибор может иметь несколько конфигураций, отличающийся разным количеством и типом встроенных модулей, необходимых потребителю.

Количество и типы каналов регистратора отражаются в карте заказа (Приложение Е) на прибор.

1.2.1 Прибор имеет до 24 каналов измерения и рассчитан на работу с входными сигналами:

- от термопар S, В, А-1 по ГОСТ Р 8.585-2001;
- от датчиков окисленности;
- от датчиков содержания углерода.

Прибор может иметь до шести измерительных входов для работы с входными сигналами от:

- от датчиков окисленности;
- от датчиков определения содержания углерода.

Схема внешних подключений дана в приложении Е.

1.2.2 Основной функционал регистраторов.

1.2.2.1 Измерение температуры с помощью термометров сопротивлений (ТС) по (ГОСТ 6651-2009), подключенных по трех- или четырехпроводной линии связи.

1.2.2.2 Измерение температуры с помощью термопар (ТП) по ГОСТ 6616-94 с компенсацией температуры свободных концов.

1.2.2.3 Измерение сигналов постоянного напряжения и силы постоянного тока по ГОСТ 26.011-80.

1.2.2.4 Позволяет осуществить вывод процесса измерения через реле на светозвуковое табло.

1.2.2.5 Регистрация, отображение и архивирование результатов измерения и системных сообщений.

1.2.2.6 Представление результатов измерения в аналоговом и цифровом виде и отображение на видеографическом цветном дисплее.

1.2.2.7 Прибор может использоваться в составе АСУ ТП, а также для самостоятельного применения в отраслях, связанных с выплавкой металла и других отраслях для проведения высокотемпературных измерений. Обмен данными осуществляется с внешними устройствами по протоколам: Modbus RTU Slave (RS485), Modbus TCP Slave (Ethernet).

1.2.2.8 Счет текущего времени и переключение летнего/зимнего времени.

1.2.2.9 Отображение результатов измерений в приборах осуществляется в режиме диаграммы замера и дальнейшей цифровой индикации в единицах измеряемой величины.

Каждая диаграмма соответствует одному из каналов измерения и имеет свой цвет.

1.2.2.10 В приборах имеется функция самодиагностики и контроля предельных значений, наглядное группирование по каналам, автоматическая обработка сигналов.

1.2.2.11 Вычисление параметров технологических процессов (температура жидких металлов (чугуна, стали, меди и др.), активность кислорода, масса раскислителя, прогнозируемые значения содержания углерода, алюминия в сталеплавильных агрегатах и т.д.) на основании полученных сигналов от первичных измерительных преобразователей.

1.2.2.12 Связь с выносным табло – индикация стадий процесса измерения и результата измерений. Табло заказывается дополнительно к прибору.

### 1.2.3 Аналоговые входы

1.2.3.1 Виды входных аналоговых сигналов, поступающих на приборы от первичных преобразователей, диапазоны измерений и пределы допускаемой основной приведенной погрешности измерения ( $\gamma$ ), выраженные в процентах от нормирующего значения, приведены в приложении А.

1.2.3.2 Пределы допускаемой основной приведенной погрешности измерения для входных сигналов с компенсацией температуры свободных концов ( $\gamma_{ТП}$ ), выраженные в процентах от нормирующего значения ( $D$ ), определяются по формуле:

$$\gamma_{ТП} = \pm \left( |\gamma| + \frac{1,0}{D} \times 100 \right) \% \quad (1)$$

где  $\gamma$  – пределы допускаемой погрешности в соответствии с таблицей А.1;

1,0 – предел допускаемой абсолютной погрешности термокомпенсации, °С;

$D$  – нормирующее значение, определяемое как:

– верхний предел диапазона измерений для термопар: S, B, A-1;

– разность верхнего и нижнего пределов диапазона измерений для остальных входных сигналов.

1.2.3.3 Пределы допускаемой дополнительной погрешности измерения и преобразования приборов при изменении окружающей температуры от нормальных условий на каждые 10 °С не должны превышать пределов допускаемой основной погрешности.

Нормальные условия определяются следующими параметрами:

- температура окружающего воздуха ( $20 \pm 2$ ) °С;
- относительная влажность воздуха от 30 до 80 %;
- атмосферное давление от 86 до 106 кПа;
- напряжение питания сети переменного напряжения от 115 до 242 В;
- частота тока питания ( $50 \pm 1$ ) Гц;
- коэффициент высших гармоник не более 5 %;
- отсутствие вибрации, тряски и ударов, влияющих на работу приборов.

#### 1.2.4 Дискретные выходы

Дискретные выходы регистратора – релейные могут использоваться для управления внешним оборудованием, сигнализации либо регулирования. Модуль дискретных выходов может быть установлен согласно карте заказа.

Дискретные выходы приборов имеют следующие параметры:

1.2.4.1 В состав прибора могут включаться реле (8, 16, 24, 32, 40, 48) с переключающими контактами.

1.2.4.2 Параметры коммутируемой нагрузки:

- переменный ток: 230 В, 3 А;
- постоянный ток: 50 В, 300 мА.

#### 1.2.5 Дискретные слаботочные выходы

Дискретные слаботочные выходы реализованы на слаботочных реле, могут использоваться для управления внешним оборудованием, сигнализации либо регулирования.

Дискретные выходы приборов имеют следующие параметры:

1.2.5.1 В состав прибора могут включаться до четырех слотов с релейными и симисторными выходами. Количество реле в одном слоте – 3, симисторных выходов – 3.

1.2.5.2 Параметры коммутируемой нагрузки:

- переменный ток 250 В, 200 мА для релейных выходов;
- переменный ток 400 В, 1,5 А для симисторных выходов.

#### 1.2.6 Интерфейсы

Приборы имеют возможность подключения интерфейсов: USB, Ethernet, RS-232 или RS-485. Использование последовательных интерфейсов позволяет организовать обмен данными с удаленной ЭВМ. Длина линии связи при использовании: USB – до 3 м, RS-485 – до 1000 м, RS-232 – до 5 м, Ethernet – до 100 м.

Схема подключения приборов по представленным интерфейсам приведена в приложении Б.

1.2.6.1 Для связи с выносным табло прибор имеет аналоговые выходы, необходимые для передачи информации по интерфейсу ИРПС.

К регистратору можно подключить до четырех выносных табло. Для подключения табло к регистратору использовать медный провод с сечением, не превышающим 0,75 мм.кв.

Сопротивление нагрузки соединительной линии между прибором Мультиграф-Сталь и табло должно быть не более 500 Ом.

Схема подключения указана в приложении Д.

### **1.2.7 Электропитание регистратора**

Питание приборов осуществляется от сети переменного тока напряжением от 187 до 242 В с частотой 50/ 60 Гц в соответствии с требованиями ГОСТ 29322-2014 (IEC 60038:2009) Напряжения стандартные.

Также приборы имеют встроенный нестабилизированный преобразователь питания для подключения внешних датчиков с выходным напряжением  $(24 \pm 2,4)$  В при номинальной нагрузке 200 мА с защитой от коротких замыканий.

Заземление прибора при подключении к сети **ОБЯЗАТЕЛЬНО**. Заземление осуществляется через контакт «РЕ» разъема питания прибора.

## 1.2.8 Электрическая изоляция

1.2.8.1 Электрическая изоляция цепей прибора, указанных в таблице 1, при температуре  $(23 \pm 5)^\circ\text{C}$  выдерживает в течение 1 мин испытательное напряжение практически синусоидального переменного тока частотой 50 Гц.

Таблица 1 – Электрическая изоляция цепей прибора

Наименование цепи	Значение испытательного напряжения, В
<b>Реле</b> – аналоговые входы, цепи питания, выходы интерфейсов, выходы источника 24 В	850
<b>Цепи питания</b> – аналоговые входы, аналоговые выходы, выходы интерфейсов, выходы источника 24 В	850
<b>Аналоговые входы</b> – выходы интерфейсов, выходы источника 24 В, аналоговые выходы	250
<b>Аналоговые выходы</b> – выходы источника 24 В, выходы интерфейсов	250
<b>Выходы источника 24 В</b> – выходы интерфейсов	250

1.2.8.2 Электрическое сопротивление изоляции цепей прибора между цепями, указанными в таблице 1, при температуре  $(23 \pm 5)^\circ\text{C}$  не менее 50 МОм.

1.2.8.3 Электрическое сопротивление между зажимом защитного заземления прибора и каждой доступной для прикосновения металлической токоведущей частью прибора, которая может оказаться под напряжением, не более 0,1 Ом.

## 1.2.9 Сопротивление входных цепей регистратора

1.2.9.1 При входном сигнале постоянного напряжения или от термопар – не менее 1 МОм.

1.2.9.2 При входном сигнале силы постоянного тока и импульсном сигнале – не более 50 Ом.

1.2.10 Приборы сохраняют свои характеристики при:

- воздействию внешнего постоянного или переменного магнитного поля частотой 50 Гц и напряженностью до 400 А/м;
- отключении напряжения питания на время не более 20 мс.

1.2.11 Максимальная разность потенциалов между каналами прибора 500 В постоянного или переменного напряжения.

1.2.12 Степень защиты приборов «Мультиграф-Сталь» по ГОСТ 14254-96:

- с фронтальной стороны – IP54;
- с обратной стороны – IP30.

1.2.13 Условия эксплуатации приборов:

- температура окружающей среды от минус 10 до плюс 50  $^\circ\text{C}$ ;
- относительная влажность воздуха от 30 до 80 %;
- атмосферное давление 86,0 – 106,0 кПа (645 – 795 мм рт.ст.).

1.2.14 Приборы выдерживают без повреждений воздействие вибраций с параметрами: амплитуда 0,075 мм, ускорение 9,8 м/с<sup>2</sup>, частота от 10 до 150 Гц.



1.2.15 Приборы в транспортной таре выдерживают без повреждений воздействие относительной влажности воздуха  $(95 \pm 3) \%$  при температуре  $35 \text{ }^\circ\text{C}$ .

1.2.16 Приборы в транспортной таре выдерживают без повреждений воздействие  $1000 \pm 10$  ударов с пиковым ударным ускорением  $98 \text{ м/с}^2$ , длительность 16 мс.

1.2.17 Приборы в транспортной таре выдерживают без повреждений воздействие температур от минус 20 до плюс  $50 \text{ }^\circ\text{C}$ .

1.2.18 Габаритные размеры приборов, не более указанных в приложении В.

1.2.19 Масса приборов не более 7 кг.

1.2.20 Максимальная мощность, потребляемая приборами при номинальном напряжении питания: не более  $50 \text{ В}\cdot\text{А}$ .

1.2.21 Средний срок службы приборов не менее 10 лет.

1.2.22 Значение средней наработки на отказ не менее 50 000 ч для условий по п.1.2.20. Критерием отказа является несоответствие прибора требованиям пп. 1.2.3.1, 1.2.3.2.

### 1.3 Состав изделия

1.3.1 Составные части прибора «Мультиграф-Сталь» представлены на рисунке 1.1.

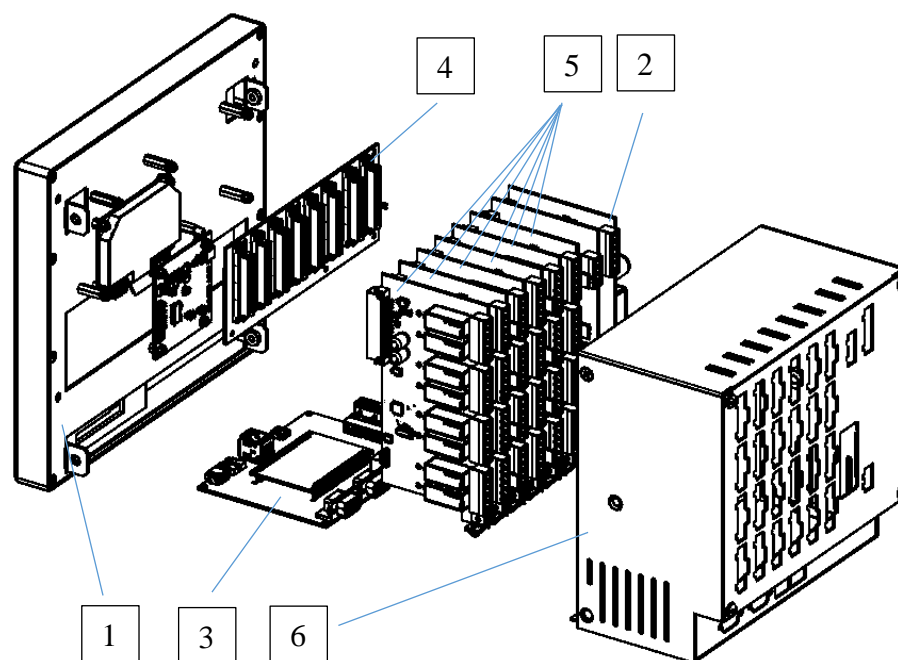


Рисунок 1.1 – Составные части прибора «Мультиграф»

На рисунке 1.1:

- 1) LCD модуль в составе с сенсорным дисплеем;
- 2) плата питания;
- 3) вычислительный модуль;
- 4) кросс-плата;
- 5) модули ввода-вывода аналоговых и/или дискретных сигналов в зависимости от исполнения (для гнезда с первого до шестого);
- 6) корпус.

Сечения подключаемых проводов:

- RS-485 и аналоговые входы: максимально 1,5 мм<sup>2</sup> (пружинные зажимы);
- сеть: максимально 2,5 мм<sup>2</sup> (винтовые зажимы);
- реле: максимально 2,5 мм<sup>2</sup> (пружинные зажимы).

## 1.4 Устройство и работа

1.4.1.1 Устройство элементов отображения и управления прибора «Мультиграф-Сталь» показано на рисунке 1.2, в таблице 2 приведены рабочие функции элементов управления.



Рисунок 1.2 – Индикация прибора регистратора

Таблица 2 – Функционал элементов управления регистратора

Позиция элемента управления и отображения	Функционал
1	Меняющееся отображение состояния готовности измерений: «Г» – готовность к измерению, «И» – измерение, «К» – окончание измерений.
2	Отображение клавиш функций для настройки и выбора режима работы прибора.
3	USB–порты.
4	HDMI–порт.
5	Показывает номер текущей плавки
6	Отображение даты/времени.
7	Отображение параметров измерений
8	Отображение подключенных входов регистратора

1.4.1.2 Для ввода текста и цифр имеется виртуальная клавиатура (рисунок 1.3). Она открывается автоматически при нажатии на изменяемое значение.

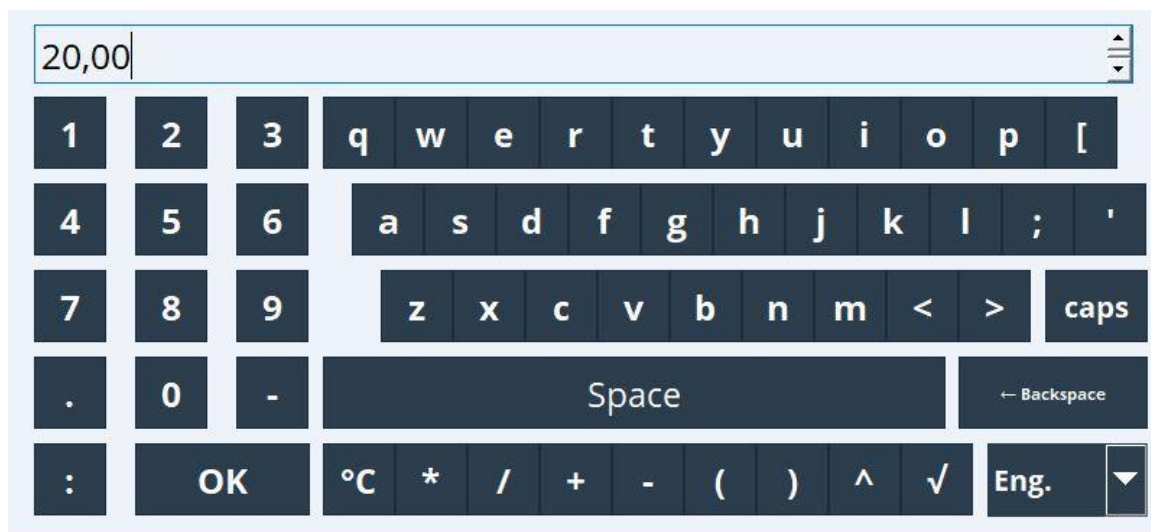


Рисунок 1.3 – Виртуальная клавиатура

1.4.1.3 Внешний вид и габариты регистратора приведен в приложении В.

## 1.4.2 Элементы табло

1.4.2.1 Для отображения информации используется цветной широкоэкранный TFT монитор с диагональю 256 мм (10,4 дюйма), разрешением 1024x768 пикселей и сенсорным управлением.

1.4.2.2 Число отображаемых цветов: 262000, число используемых цветов: 256.

1.4.2.3 Максимальный диапазон угла обзора  $\pm 50^\circ$  во все направления от средней оси экрана.

1.4.2.4 Цвет фона экрана белый.

1.4.2.5 Режимы отображения:

- Кривая. Отображение результатов измерений в виде кривых разного цвета. Кроме того, правая часть экрана используется для цифровой индикации.

- Журнал событий/контрольный журнал. Все системные события, такие как срабатывание уставок, сетевые аварии, изменение настроек прибора, включение и выключение питания прибора, заносятся в список событий во временной последовательности.

1.4.2.6 Цветовое обозначение каналов производится при установке «Настройки → Расшир. Настройки → Входы → Универсальные входы → Универсальный вход 1/2/3/4 → Выбор цвета канала». На группу предусмотрено 4 заранее определенных цветов, которые могут быть присвоены нужным каналам.

1.4.2.7 Примеры индикации приведены в приложении Д.

1.4.2.8 Смена способа отображения информации (например, кривая, круговая диаграмма, без графика, а также вывод в цифровом виде или в виде барграфа) осуществляется в разделе «Меню → Работа → Режим отображения».

## 1.4.3 Сохранение данных

1.4.3.1 По выбору цикл сохранения может быть: выключен, 100 мс, 1 с/ 2 с/ 3 с/ 4 с/ 5 с/ 10 с/ 15 с/ 20 с/ 30 с/ 1 мин/ 2 мин/ 3 мин/ 4 мин/ 5 мин/ 10 мин/ 30 мин/ 1 ч.

1.4.3.2 Результаты измерений и данные настройки сохраняются в энергонезависимой внутренней флэш-памяти (256 МБайт), защищенной от пропадания питания в сети.

1.4.3.3 При сохранении результатов измерений на USB-накопитель или на SD-карту данные еще долго остаются в памяти прибора и их можно снова экспортировать. SD-карта устанавливается предприятием-изготовителем и не имеет возможности извлечения без вскрытия регистратора.

1.4.3.4 В приборе существуют различные функции для контроля его состояния, такие как: функции контроля установки со счетчиком рабочих часов, контролем калибровки, контролем замены устройства памяти и другие.

1.4.3.5 Циклическое копирование данных для архивирования их на SD-карте.

1.4.3.6 Поддерживаемые размеры SD-карт: до 16 ГБайт.

1.4.3.7 Поддерживаемые типы USB-накопителей: до 32 ГБайт.

#### **1.4.4 Дистанционное управление, связь**

1.4.4.1 Приборы всех исполнений имеют USB-интерфейс на передней стороне.

При наличии опции приборы могут иметь Ethernet-интерфейс и дополнительный RS232/RS485-интерфейс на обратной стороне.

1.4.4.2 Интегрированный веб-сервер позволяет осуществлять доступ к прибору через пароль при помощи любого ПК (например, для отображения результатов измерений, изменения настроек).

1.4.4.3 Прибор позволяет вводить параметры и архивировать настройки прибора при помощи SD-карты, USB-накопителя, либо прилагаемого ПО для ПК через серийный интерфейс RS232/RS485, расположенный на задней стенке, например, через модем, Ethernet либо USB-интерфейс.

#### **1.5 Маркировка и пломбирование**

1.5.1 На корпусе прибора имеется табличка, где указаны товарный знак предприятия-изготовителя, условное обозначение прибора, знак утверждения типа средств измерений, напряжение и частота питания, потребляемая мощность, порядковый номер прибора и год выпуска.

1.5.2 На задней стенке корпуса прибора нанесены обозначения разъемов и клемм для внешних подключений, обозначение клеммы защитного заземления (см. приложение Б).

1.5.3 На транспортной таре нанесены манипуляционные знаки:

«Хрупкое. Осторожно», «Верх», по ГОСТ 14192-96.

1.5.4 На картонной таре нанесено:

- товарный знак предприятия-изготовителя;
- наименование и обозначение прибора;
- порядковый номер по системе нумерации предприятия-изготовителя;
- дата упаковывания;
- штамп «ОТК» и подпись упаковщика;
- надпись «Бойтся сырости»;
- надпись «Сделано в России».

1.5.5 Регистратор опломбирован на предприятии-изготовителе. Пример пломбирования показан на рис. 1.5.

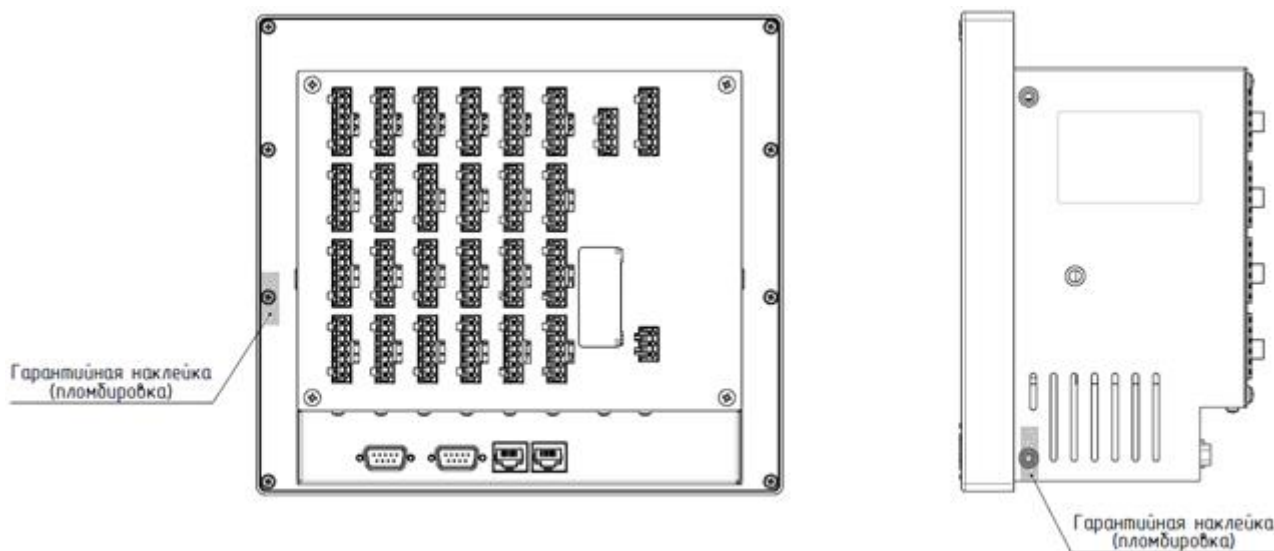


Рис. 1.5 – Пример нанесение пломб на прибор

## 1.6 Упаковка

1.6.1 Упаковка регистратора обеспечивает его сохранность при хранении и транспортировании.

1.6.2 Консервация обеспечивается помещением регистратора в чехол из полиэтиленовой пленки или упаковочной бумаги.

1.6.3 Вариант внутренней упаковки ВУ-0 вариант защиты ВЗ-0 по ГОСТ 9.014-78.

Приборы упакованы в потребительскую картонную тару, а затем может упаковываться в ящики типа IV (на 16 планках, с применением фанеры или древесноволокнистой плиты во всех щитах) или VI (на 24 планках, с применением фанеры или древесноволокнистой плиты во всех щитах, с дном и крышкой, перекрывающими торцовые и боковые стенки) по ГОСТ 5959-80. Тара изготавливается по чертежам предприятия-изготовителя, утвержденным в установленном порядке.

1.6.4 В каждое грузовое место вложен упаковочный лист, содержащий следующие данные:

- наименование и обозначение прибора;
- количество приборов;
- порядковые номера по системе нумерации предприятия-изготовителя;
- количество мест в партии;
- дата упаковывания;
- подпись и штамп ответственного за упаковывание и штамп «ОТК».

1.6.5 Упаковывание приборов проводится в закрытых вентилируемых помещениях при температуре воздуха от 15 до 40°C и относительной влажности до 80 %. При этом в воздухе отсутствуют вредные и агрессивные примеси.

## 2 Использование по назначению

### 2.1 Подготовка регистратора к использованию

#### 2.1.1 Меры безопасности

2.1.1.1 При работе с прибором опасным производственным фактором является повышенное напряжение в электрической цепи, замыкание которой может произойти через тело человека.

При эксплуатации прибора и при его периодических проверках следует соблюдать «Правила технической эксплуатации электроустановок» (ПТЭ) и «Правила техники безопасности при эксплуатации электроустановок потребителей» (ПТБ).

2.1.1.2 **ВНИМАНИЕ!** ПОДКЛЮЧЕНИЕ ВНЕШНИХ ЦЕПЕЙ ПРИБОРА СЛЕДУЕТ ПРОИЗВОДИТЬ ТОЛЬКО ПРИ ОТКЛЮЧЕННОМ НАПРЯЖЕНИИ ПИТАНИЯ.

2.1.1.3 **ВНИМАНИЕ!** ПРИ РАБОТЕ ПРИБОРА ЗАЖИМ ЗАЩИТНОГО ЗАЗЕМЛЕНИЯ ДОЛЖЕН БЫТЬ ПОСТОЯННО ЗАЗЕМЛЕН.

Клемма заземления указана в приложении Б таблица Б1.

2.1.1.4 Перед подключением питания сравнить подаваемое напряжение с указанным на табличке.

2.1.2 Установка и подключение должны производиться квалифицированными специалистами.

Недопустимо использовать прибор при температуре и относительной влажности, отличающейся от указанной в пункте 1.2.20, в присутствии проводящей пыли и агрессивных газов.

2.1.3 Для установки в щите прибор фиксируется кронштейнами, входящими в комплект поставки. Габаритные размеры и вырез в щите указаны в приложении В.

2.1.4 Располагать приборы в ряд (вертикально друг над другом) допускается только при соблюдении расстояния между приборами не менее 7 мм.

2.1.5 Располагать приборы в ряд (горизонтально) допускается без каких-либо отступов.

2.1.6 Для обеспечения безопасной работы прибора обязательно заземление прибора, которое производится присоединением к предназначенному для этого зажиму заземленного медного провода сечением 2–3 мм<sup>2</sup>.

**ВНИМАНИЕ!** НЕСОБЛЮЖДЕНИЕ ПРАВИЛ МОЖЕТ ПРИВЕСТИ К НЕВЕРНОМУ ФУНКЦИОНИРОВАНИЮ ПРИБОРА И ВЫХОДУ ПРИБОРА ИЗ СТРОЯ.

### 2.2 Подключение прибора

#### 2.2.1 Подключение прибора к сети питания.

Подключение прибора к сети питания (контакты L-фаза и N-ноль) производится проводами сечением не более 2,5 мм<sup>2</sup>.

Для предохранения проводов от механических повреждений следует прокладывать их в гибких металлических шлангах или трубах, которые должны быть надежно заземлены.

#### 2.2.2 Подключение первичных преобразователей.

2.2.2.1 Термопары подключаются к прибору компенсационными проводами соответствующей НСХ.

Допускается подключать термопары термокомпенсационными проводами в соответствии с таблицей 3.

Не допускается подключать термопары (кроме типа В) к прибору медными проводами, так как в показания прибора будет введена значительная погрешность.

Таблица 3 – Типы термокомпенсационных проводов и термопар

НСХ термопары	Провод термокомпенсационный		Типы проводов
	с жилами из сплавов	условное обозначение жил	
S	Медь–ТП	М-ТП	ПТВ, ПТВВ, ПТВП
K	Медь–Константан	М	
L	Хромель–Копель	ХК	
B	Медь–Медь	М-М	НК-В-2

Адреса приобретения компенсационных проводов:

Торговый дом

«КАМКАБЕЛЬСНАБСБЫТ»

614030, г. Пермь, ул. Гайвинская, 105

телетайп 134130 ГРОМ

телефон (342-2) 73-81-10

факс (342-2) 73-16-32

АО «УРАЛКАБЕЛЬ»

620028, г. Екатеринбург,

ул. Мельникова, 2

телетайп 221251 БУХТА

телефон (343-2) 42-89-67

факс (343-2) 42-23-29

Примечание – Если нужны более точные измерения то, в зависимости от диаметра и марки компенсационных проводов необходима коррекция прибора при измерении с термопарой.

2.2.2.2 Линия связи прибора с первичным преобразователем должна быть помещена в стальные шланги или трубы отдельно от силовой линии. Шланги или трубы должны быть надежно заземлены.

2.2.2.3 Схемы подключения прибора «Мультиграф-Сталь» приведены в приложении Б.



## 2.3 Использование изделия

### 2.3.1 Подключение прибора

После установки прибора на рабочем месте необходимо выполнить все внешние соединения в соответствии со схемой подключения (см. приложение Б).

Первыми к прибору необходимо подключить первичные преобразователи, а затем сетевой кабель (см. п. 2.2).

После подключения прибора к сети его необходимо прогреть в течение 0,5 ч.

При вводе прибора в эксплуатацию впервые осуществить настройку прибора в соответствии с данным руководством (см. п. 2.4).

При эксплуатации ранее настроенного устройства сразу начинается процесс измерения в соответствии с выбранными настройками, на экране отображаются значения настроенных групп.

### 2.3.2 Последовательность настройки прибора

Настройку прибора необходимо проводить в последовательности, представленной на рисунке 2.1.



Рисунок 2.1 – Последовательность настройки прибора

### 2.3.3 Настройка дисплея

В приборе доступна регулировка яркости дисплея. Для этого необходимо выбрать пункт «Меню → Настройка → Система → Регулировка яркости» и выбрать необходимую для работы яркость дисплея.

### 2.3.4 Указания по защите доступа к установке

2.3.4.1. Прибор производится с закрытым доступом к программам установки, который может быть разрешен посредством ввода четырехзначного кода доступа «ЭКСПЕРТ».

### 2.3.5 Режимы настройки

2.3.5.1 В главном меню прибора имеются режимы установки: «Настройка», «Диагностика» и «Эксперт» (рисунок 2.2). Все настройки необходимые для эксплуатации прибора загружаются при начальной установке в меню «Меню» → «Настройка», дополнительные настройки – при экспертной (например, дата и время, код прямого доступа, сервис).

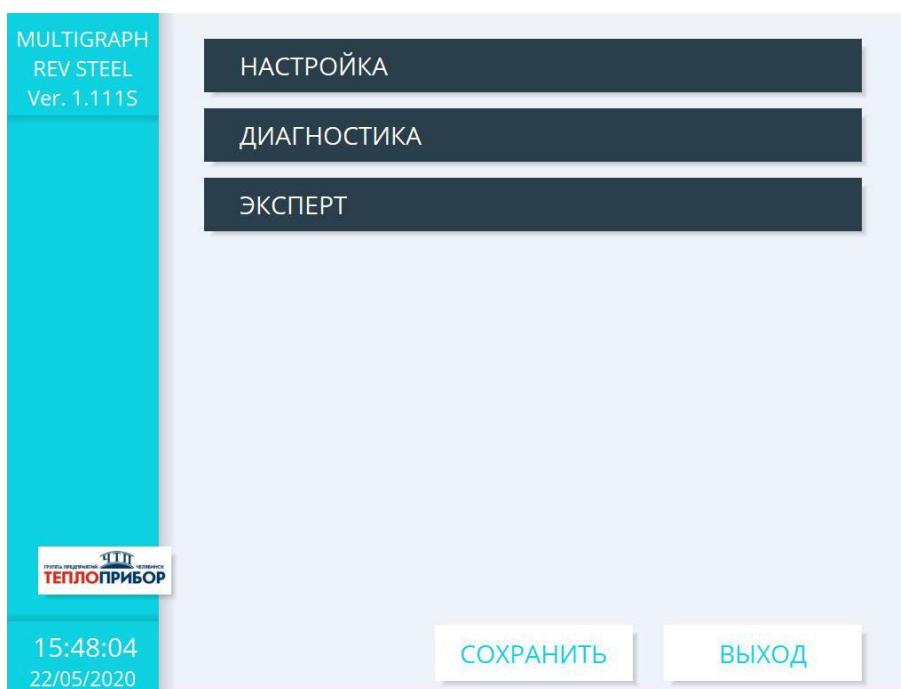


Рисунок 2.2 – Настройки в главном меню

2.3.5.2 Экспертная установка регистратора предназначена для опытных пользователей и обслуживающего персонала. При обращении к программе всегда запрашивается четырехзначный код доступа, при заводских настройках пароль «0000» (рисунок 2.3).

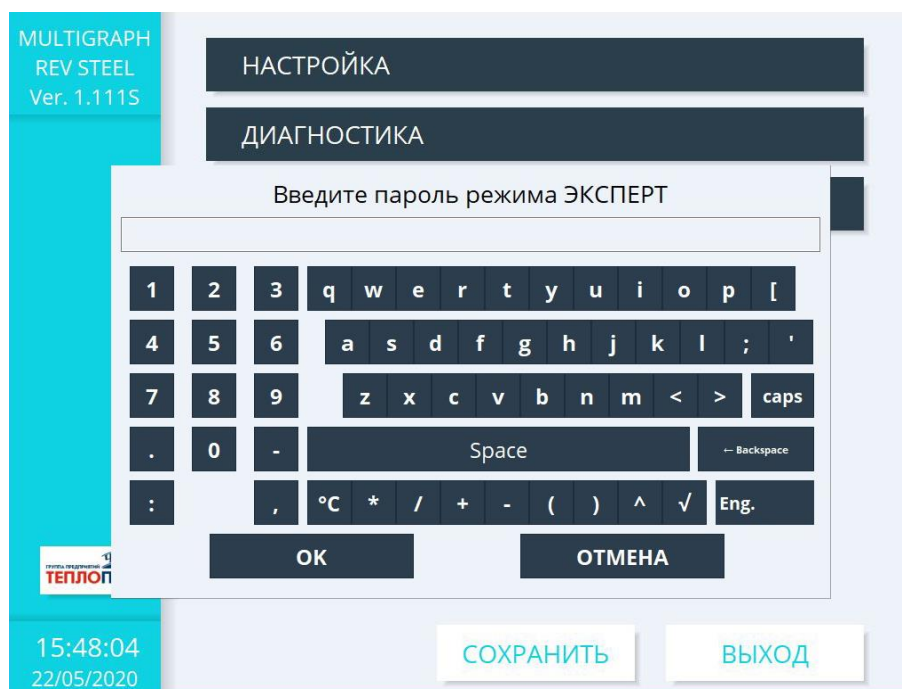


Рисунок 2.3 – Окно «Настройки» экспертной установки

2.3.5.3 Окно «Настройка» с экспертным доступом показана на рисунке 2.4

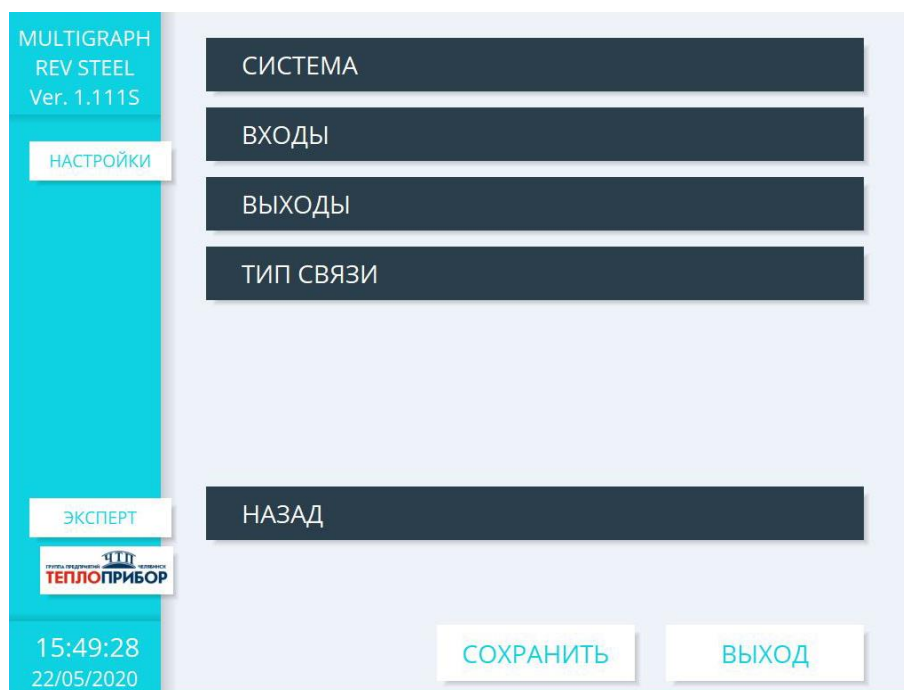


Рисунок 2.4 – Окно «Настройки» экспертной установки

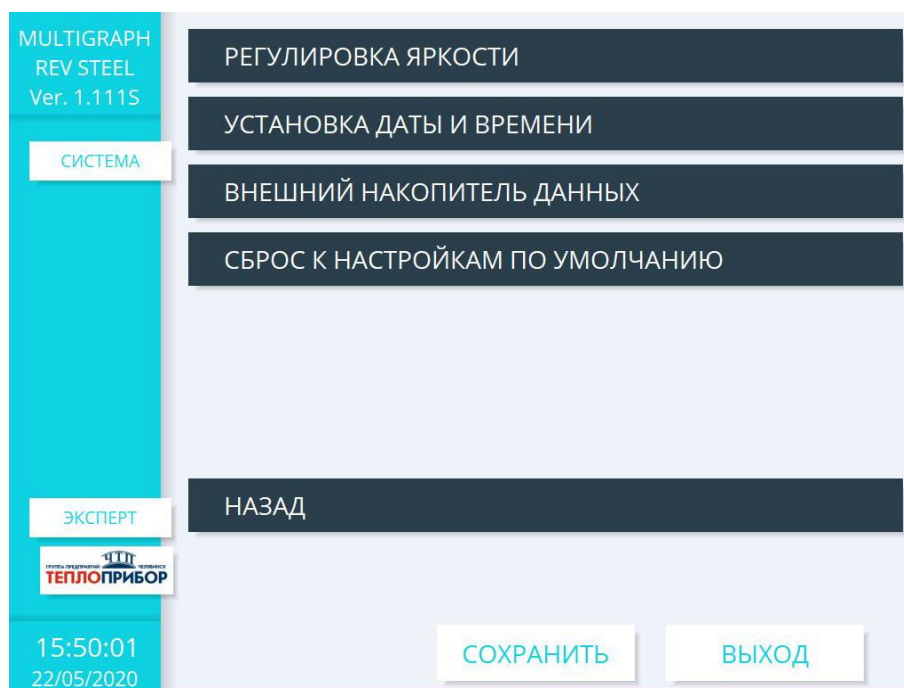


Рисунок 2.5 – Окно «Система» экспертной установки

### 2.3.6 Настройка приборов с одинаковыми параметрами с помощью внешнего накопителя.

Для входа в меню настроек внешнего накопителя данных:

«Меню → Настройка → Система → Внешний накопитель данных» см. рис. 2.6.

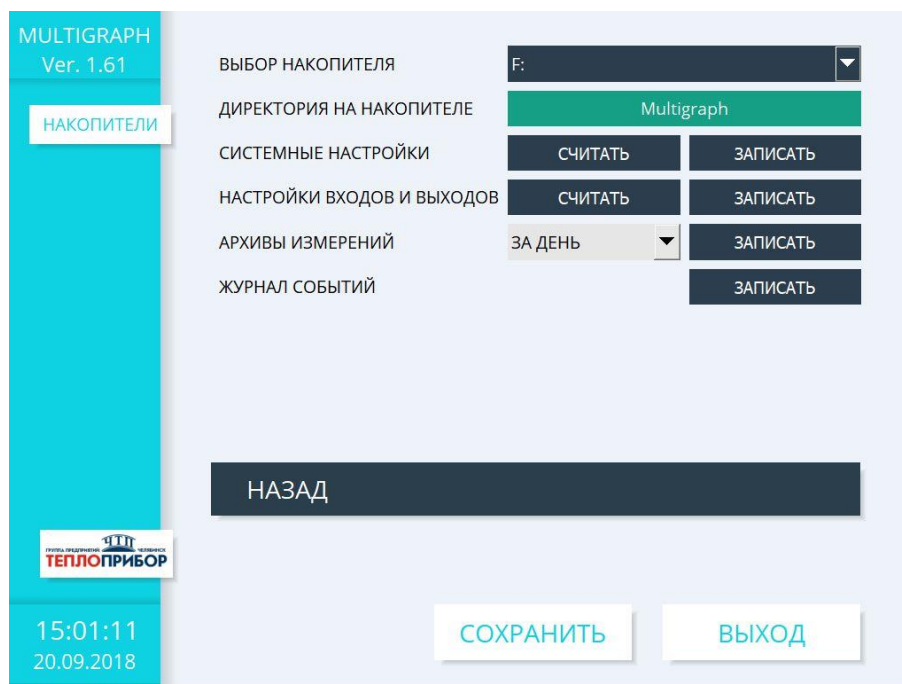


Рисунок. 2.6 – Меню «Накопители» для настроек записи во внешний накопитель

Скопировать/считать настройки прибора на внешний накопитель следующим образом:

- вставить флэш-карту в любой из USB портов на передней панели устройства;
- выбрать в меню «Настройка → Система → Внешний накопитель данных»;
- выбрать в меню «Накопители» необходимую операцию по импорту и/или экспорту данных;
- извлечь флэш-USB из устройства и вставить ее в USB-порт ПК.

## 2.4 Настройка анализа стали

2.4.1 Настройка анализа стали, параметров площадки, параметры раскислителя, а также параметры, необходимы для определения количества углерода задаются в меню «Меню → Настройка → Входы → Входная группа 1...12».

2.4.2 Пределы измеряемых прибором входных сигналов:

- от датчиков окисленности (см. приложение Ж);
- от датчиков содержания углерода определяется расчетным способом.

2.4.2.1 Пределы вычисляемых прибором значений активности кислорода от 0,0000 до 0,9999% (9999 ppm) с дискретностью 0,0001% (1 ppm). Формулы расчета приведены в приложении К.

Пределы изменений выходного сигнала – от 4 до 20 мА при сопротивлении нагрузки не более 500 Ом по ГОСТ 26.011-80.

2.4.2.2 Номинальная функция преобразования результата измерения в выходной сигнал соответствует формуле:

$$I = \frac{X - X_H}{X_B - X_H} \times 16 + 4, \quad (1)$$

где I – текущее значение выходного сигнала, мА; X – текущий результат измерения, °С, мВ;

X<sub>H</sub>, X<sub>B</sub> – нижний и верхний пределы диапазона измерений, °С, мВ;

4 и 16 – нижний предел и диапазон изменения выходного сигнала, мА.

2.4.2.3 Пульсация выходного сигнала (половина размаха периодической переменной составляющей выходного сигнала) не превышает 0,6 % от наибольшего значения выходного сигнала.

2.4.2.4 Пределы допускаемой основной погрешности, в процентах от нормирующего значения, равны значениям, указанным в таблице 4.

Таблица 4

Погрешность		Предел допускаемого значения погрешности, %	
		приведенная	относительная
Измерения	температуры	±0,5	–
	ЭДС датчиков активности кислорода		
Вычисления	активности кислорода	–	±2,5
Преобразования	температуры	±0,6	–
	ЭДС датчиков активности кислорода		

За нормирующее значение при измерении (преобразовании) принимается разность верхнего и нижнего предельных значений наибольшего диапазона измерений (изменения выходного сигнала).

### 2.4.3 Прибор информирует на экране цветовыми схемами (рисунок 2.7):

- готовность к измерению при исправном первичном преобразователе (Г);
- начало процесса измерения при появлении входного сигнала (И);
- окончание измерения (К);
- термопара не подключена, отображается красной рамкой поле значения температуры;
- неисправность датчика окисленности, отсутствуют значения в поле «PPM»;
- отображение номера подключенного канала к регистратору (цифры 1...6). Зеленый цвет – подключены;
- номер плавки (1), максимальное значение номера плавки – 9;
- процентное содержание углерода (%);
- значение ЭДС датчика кислорода (мВ);
- расчетное значение массы алюминия, необходимого для раскисления расплава (кг).

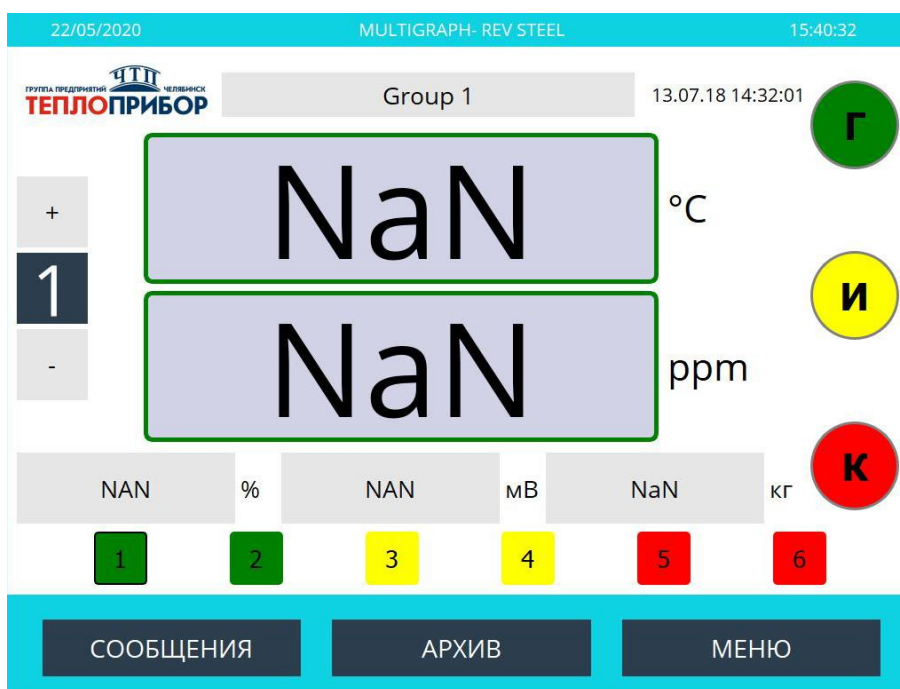


Рисунок 2.7 – Главное меню

2.4.3.1 Выходные управляющие сигналы формируются с помощью контактов реле и коммутируют нагрузку с предельными параметрами, указанными в п.1.2.4.2 или 1.2.5.2 в зависимости от комплектации прибора.

2.4.3.2 Время сохранения результата измерения на дисплее прибора после окончания измерения сохраняется до нового измерения.

2.4.3.3 В таблице 5 указаны рекомендованные значения параметров площадок, а также их допустимые диапазоны изменения. Выбранные значения задаются с клавиатуры и запоминаются в энергонезависимой памяти.

Таблица 5

Измерение температуры	
Длительность площадки, с	от 0,5 до 8 с шагом 0,5
Размах площадки по температуре (допустимое отклонение), °С	от 1 до 20 с шагом 1
Общее время измерения, с	от 1 до 16 с шагом 0,5
Измерение ЭДС датчиков активности кислорода	
Длительность площадки по ЭДС, с	от 0,5 до 8 с шагом 0,5
Размах площадки по ЭДС (ширина площадки), мВ	от 2 до 30 с шагом 1
Время площадки по ЭДС, с	От 1,5 до 9 с шагом 0,5

Рекомендуемое время измерений параметров расплава: температуры и ЭДС датчиков активности кислорода не должны превышать значений, указанных в таблице 6.

Таблица 6

Параметры расплава	Время измерения, не более, с
Температура	7
ЭДС датчиков активности кислорода	8

Прибор обеспечивает экранные следующие индикации:

- результаты измерения;
- исправности цепи первичного преобразователя.

2.4.3.4 При исполнении прибора с выносным табло, индикация осуществляется параллельно, дополнительных настроек не требуется. На слоте аналоговых выходов (коммуникация с табло по интерфейсу ИРПС) содержится 4 канала, соответственно, появляется возможность подключить по одному табло к каждому из каналов. Каждый выходной канал соответствует своей измерительной группе (1 входная измерительная группа соответствует 1 подключенному табло и т.д.).

2.4.3.5 Если выносное табло подключено к прибору Мультиграф-Сталь, на нем, в зависимости от режимов работы, будут появляться следующие обозначения (вместе со всей информацией на основном приборе, указанной в пункте 2.4.3):

- готовность к измерению при исправном первичном преобразователе (РАЗР – в первой строке табло);
- начало процесса измерения при появлении входного сигнала (текущая измеренная температура расплава – во второй строке табло);
- окончание измерения (СИГН – в первой строке табло, текущая температура измерения – во второй строке табло, измеренная РРМ – в четвертой строке табло);
- термопара не подключена (ОБР).

Также на табло могут выдаваться коды ошибок:

ERR 2 – площадка не найдена;

ERR 4 – ошибка термопары или датчика окисленности;

ERR 1 – температура площадки ниже заданного значения

ERR 3 – температура площадки выше заданного значения

ERR 0 – ошибка канала.

Прочерки на всех индикаторах – отсутствует измерительная группа на канале подключенного табло.

#### 2.4.4 Алгоритм определения площадки.

Основой алгоритма определения площадки при измерении температуры является поиск площадок, удовлетворяющих заданным условиям замера.

Запуск алгоритма поиска площадки производится после превышения заданной начальной температуры.

При измерении ЭДС процесс поиска площадок начинается не сразу после превышения начального значения ЭДС минус 100 мВ, а по истечении времени задержки от начала измерения температуры, длительностью 1 с и при условии превышения начального значения ЭДС.

При отсутствии площадки процесс завершается по истечении максимального времени измерения.

Формулы, используемые в приборе для расчета фактических и прогнозируемых значений параметров, приведены в приложениях Ж и К.

Прибор обеспечивает возможность вывода на экран измеренные и расчетные параметры.

Предельные значения диапазонов измерения входных сигналов от термопреобразователей приведены в таблице 7.

При вводе значений пределов измерения температуры, разница между верхним и нижним пределами измерения не может быть установлена менее 400°C и более 800°C (за исключением некоторых участков для термопар S, В приведенных в таблице 8).

При установленном минимальном значении верхнего предела измерения, ввод максимального значения нижнего предела невозможен, если разница между этими значениями может составить менее 400°C.

Таблица 7

Первичный преобразователь		Предельные значения диапазонов измерения, °C		Выбор параметра на экране прибора
Тип	НСХ преобразования	нижний	верхний	
ТВР	A-1	300	2500	A1
ТПШ	S	300	1770	S
ТПР	B	300	1820	b

Значение нижнего предела измерения в этом случае автоматически устанавливается на 400 °C меньше значения верхнего предела измерения.



Граничные значения диапазонов при задании пределов измерения, приведены в таблице 8.

Таблица 8

Первичный Преобразователь		Граничные значения диапазонов, при задании пределов измерения, °С	
Тип	НСХ преобразования	Температура задания нижнего предела измерения ЛП tL	Температура задания верхнего предела измерения ЛП th
ТВР	А-1	300	700...1100
		300...700	1100
		700	1100...1500
		700...1100	1500
		1100	1500...1900
		1100...1500	1900
		1500	1900...2300
		1300...1700	2300
		1700	2300...2500
ТПШ	S	300	(700...970) 700...1100
		300...700	(970) 1100
		(570)700	(970...1370) 1100...1500
		(570...970) 700...1100	(1370) 1500
		(970) 1100	(1370) 1500...1770
		(970) 1100...1370	1770
ТПР	B	300	700...1100
		300...700 (620)	(1020) 1100
		(620)700	(1020...1420) 1100...1500
		(620...1020) 700...1100	(1420) 1500
		(1020) 1100	(1420) 1500...1820
		(1020) 1100...1420	1820

## 2.5 Сохранение результатов измерения

### 2.5.1 Внутренняя память регистратора.

Базовая память регистратора составляет около 384Мб, что составляет около 170 тысяч записей для одноканального измерения. По заказу она может быть расширена на 16 Гб. Прибор имеет информацию о величине доступной внутренней памяти для результатов измерения, то есть, на какой период времени хватит памяти при текущих настройках прибора.

Объем внешнего USB-накопителя может быть до 32 Гб.

Сохранение результатов измерений отображает изменения сигналов и обеспечивает доступ к событиям, произошедшим ранее.

Внутренняя память прибора работает по принципу кольца. Когда она заполняется, более ранние данные переписываются (принцип «первыми записаны / первыми стерты»). Таким образом, всегда обеспечивается сохранность последних данных.

### 2.5.2 Просмотр сохраненных результатов измерений. «Архив замеров».

2.5.2.1 В процессе работы можно просмотреть сохраненные результаты измерений в графическом представлении.

Нажмите вторую функциональную клавишу на главном экране «Архив».

Чтобы вернуться в нормальный режим работы, нажмите первую функциональную клавишу, над которой написано «Выход».

### 2.5.3 Принцип работы SD-карты либо USB-накопителя

2.5.3.1 Пакеты данных по блокам копируются на внешний USB-накопитель, что никак не влияет на внутреннюю память. При этом осуществляется проверка корректной записи данных.

2.5.3.2 SD-карта устанавливается производителем на материнскую плату регистратора и является несъемной. Для замены или удаления SD-карты свяжитесь с технической поддержкой по указанным контактам в данном РЭ.

#### **Примечания:**

1. Все данные, имеющиеся на USB-накопителе, переписываются, когда вы вставляете их в гнездо.

2. Занятый объем памяти на USB-накопителе в нормальном режиме отображается вверху справа на экране („SD: xx%" или "USB: xx%").

3. Если не подключен USB-накопитель, информация не выдается.

4. SD-карту нельзя защитить от записи.

5. Прибор запоминает, какие данные уже были скопированы на USB-накопитель. Если Вы забудете вовремя заменить носитель (например, не вставите накопитель), то новый внешний накопитель будет заполняться незаписанными данными из внутренней памяти – пока они еще остаются.

Поскольку процесс получения и регистрации результатов измерений является приоритетными, в таком случае может потребоваться несколько минут, чтобы скопировать данные из внутренней памяти на SD-карту либо на USB-накопитель.

### **3 Техническое обслуживание**

#### **3.1 Общие указания**

Техническое обслуживание проводят с целью обеспечения надежной работы регистратора в течение длительного периода эксплуатации и заключается в систематическом наблюдении за правильностью эксплуатации, регулярном техническом осмотре, проверке работоспособности, периодической поверке и ремонтных работах.

#### **3.2 Меры безопасности**

3.2.1 К работе допускаются лица, изучившие настоящее РЭ и «Правила технической эксплуатации и безопасности обслуживания электроустановок промышленных предприятий».

3.2.2 Устранение любых неисправностей проводить только при отключенных напряжениях на цепях, связанных с регистратором.

#### **3.3 Порядок технического обслуживания регистратора**

Рекомендуемая периодичность осмотра – не менее одного раза в три месяца.

При проверке следует проводить следующие работы:

– проверка чистоты и целостности регистратора. Регистратор не должен иметь механических повреждений, приводящих к потере работоспособности. Внешние поверхности прибора не должны иметь следов грязи и пыли. В случае загрязнения протереть место загрязнения сухой салфеткой;

– проверка надежности крепления регистратора. При необходимости подтянуть все крепежные узлы;

– проверка надежности клеммных соединений. Проверить надежности подключения кабелей и проводов к регистратору, при необходимости подтянуть все винтовые крепления на клеммах.

– проверка отсутствия обрывов и повреждения изоляции соединительных линий. При необходимости поменять поврежденные соединительные линии.

#### **3.4 Текущий ремонт**

3.4.1 Ремонт прибора должен проводиться только сервисной службой предприятия-изготовителя или специально обученным персоналом. Перед отправкой в ремонт на предприятие-изготовитель, прибор следует упаковать в первоначальную или упаковку, которая обеспечит его надёжную защиту при транспортировке.

## 4 Поверка

### 4.1 Операции поверки

Перечень операций, которые должны проводиться при поверке приборов с указанием разделов настоящей методики поверки, приведен в таблице 1.

Таблица 9

Наименование операции	Проведение операции при		Номер пункта документа по поверке
	первичной поверке	периодической поверке	
1. Внешний осмотр	Да	Да	4.6.1
2. Опробование	Да	Да	4.6.2
3. Проверка основной погрешности измерительных каналов (ИК) приборов измерения сигналов силы и напряжения постоянного электрического тока.	Да	Да	4.6.3.1
4. Проверка основной погрешности ИК измерения сигналов от термопар	Да	Да	4.6.3.2
5. Проверка основной погрешности ИК измерения сигналов от термопреобразователей сопротивления	Да	Да	4.6.3.3
6. Проверка основных погрешностей ИК воспроизведения сигналов силы постоянного тока.	Да	Да	4.6.3.4
7. Подтверждение соответствия программного обеспечения средства измерений	Да	Да	4.7
8. Оформление результатов поверки	Да	Да	4.8

На основании письменного заявления владельца прибора допускается выполнение определения метрологических характеристик прибора в более узких диапазонах измерений. Соответствующая надпись должна быть сделана в свидетельстве о поверке на прибор.

## 4.2 Средства поверки

4.2.1 При поверке приборов рекомендуется использовать эталонные и вспомогательные средства измерений, удовлетворяющие указанным ниже требованиям и имеющие действующие свидетельства о поверке.

4.2.2 Допускаемая погрешность эталонов, используемых для воспроизведения (измерения) сигналов, подаваемых (измеряемых) на входы (на выходах), проверяемых приборами, для каждой проверяемой точки не должна превышать  $1/5$  предела допускаемой погрешности, нормируемой в технической документации на прибор.

Примечание – при невозможности выполнения соотношения « $1/5$ » допускается использовать эталоны с упомянутым соотношением до « $1/3$ » и вводить контрольный допуск на погрешность проверяемого регистратора, равный  $0,8$  от допускаемых значений границ его погрешности.

4.2.3 Перечень основных средств поверки (эталонов) приведен в таблице 2.

Таблица 4.2

Номер пункта документа по поверке	Средство поверки, номер в Федеральном информационном фонде	Основные характеристики
1	2	3
4.6.3.1, 4.6.3.2	Калибратор универсальный Н4-7, рег.№ 22125-01	Пределы допускаемой основной погрешности воспроизведений: напряжения постоянного тока $U$ для пределов $U_p$ : - до 2 В: $\pm (0,002\% U + 0,00025\% U_p)$ ; - до 20 В: $\pm (0,002\% U + 0,00015\% U_p)$ ; - до 200 В: $\pm (0,0025\% U + 0,00025\% U_p)$ ; силы постоянного тока $I$ для предела $I_p$ 20 мА: $\pm (0,004\% I + 0,0004\% I_p)$
4.6.3.4	Мультиметр цифровой прецизионный Fluke 8508A, рег.№ 25984-14	Пределы допускаемой основной погрешности измерений силы постоянного тока $I$ в диапазоне от 0 до 20 мА: $\pm (0,0014\% I + 0,0002\% I_p)$ , где $I_p$ – верхнее значение диапазона измерений
4.6.3.3	Магазин сопротивления измерительный МСР-60М, рег.№ 2751-71	Диапазон воспроизведений сопротивления от 0 до 10 кОм, класс точности 0,02
4.6.3.1	Генератор сигналов произвольной формы 33250А, рег.№ 52150-12	Диапазон воспроизводимых частот от 1 мкГц до 80 МГц, пределы допускаемой основной относительной погрешности частоты выходного сигнала $2 \cdot 10^{-4} \%$
4.6.3.4	Частотомер электронно-счетный ЧЗ-63/1	
<p>Примечания</p> <p>1 Допускается использование других эталонных средств измерений с характеристиками, удовлетворяющими требованиям п.3.2;</p> <p>2 Перечисленные средства измерений должны работать в нормальных для них условиях, оговоренных в эксплуатационной документации.</p>		

### 4.3 Требования к квалификации поверителей

4.3.1 Поверку приборов должен выполнять поверитель, прошедший инструктаж по технике безопасности, освоивший работу с прибором и используемыми эталонами. Поверитель должен быть аттестован в соответствии с действующими нормативными документами.

### 4.4 Требования безопасности

4.4.1 При проведении поверки необходимо соблюдать требования безопасности, предусмотренные «Правилами технической эксплуатации электроустановок потребителей» и «Правилами техники безопасности при эксплуатации электроустановок потребителей» последнего издания, ГОСТ 12.2.007.0-75, указаниями по безопасности, изложенными в руководстве по эксплуатации наверяемые приборы, применяемые эталоны и вспомогательные технические средства.

### 4.5 Условия поверки и подготовка к ней

4.5.1 Перед началом поверки поверитель должен изучить руководство по эксплуатации на поверяемые приборы, эталоны и вспомогательные технические средства, используемые при поверке, настоящую методику поверки, правила техники безопасности и строго их соблюдать.

4.5.2 Перед проведением работ по поверке прибор и эталоны должны быть в работе в течение времени самопрогрева, указанного в их руководствах по эксплуатации или паспортах.

4.5.3 Поверка должна проводиться в нормальных условиях:

- температура окружающего воздуха, °С (20 ± 2);
- относительная влажность, % от 30 до 80;
- атмосферное давление, кПа от 86 до 106.

### 4.6 Проведение поверки

#### 4.6.1 Внешний осмотр

При внешнем осмотре прибора следует убедиться в его механической исправности, целостности соединительных проводов, соответствии маркировки прибора технической документации, наличии свидетельства о предыдущей поверке (при периодической поверке). Не допускают к дальнейшей проверке приборы, у которых обнаружено неудовлетворительное крепление разъемов, грубые механические повреждения наружных частей, органов регулирования и управления и прочие повреждения.

#### 4.6.2 Опробование

Проверку функционирования приборов осуществляют путем запуска прибора в работу, проверкой отсутствия зависаний и отказов, правильности отображения данных.

#### 4.6.3 Определение основной погрешности измерений

Подключение и программирование приборов производится в соответствии с руководством по эксплуатации на прибор.

Проверка основной погрешности проводится не менее, чем в 5 точках,  $i = 1, 2, 3, 4, 5$ , равномерно распределенных в пределах диапазона преобразования.

4.6.3.1 Проверка основной погрешности измерительных каналов (ИК) приборов измерения сигналов силы и напряжения постоянного электрического тока, частоты переменного электрического тока.

Для каждой проверяемой точки  $i = 1, \dots, 5$  выполняют следующие операции:

- на приборе устанавливают режим отображения значений входного сигнала в процентах диапазона (таким образом входному сигналу  $X_1$  соответствует значение отображаемого сигнала  $Y_1 = 0$  %, а входному сигналу  $X_5$  соответствует значение отображаемого сигнала  $Y_5 = 100$  %).  $Y_i$  – значение отображаемого на дисплее прибора сигнала, рассчитываемое по формуле:

$$Y_i = \frac{X_i - T_H}{T_B - T_H} \times 100 \%, \quad (1)$$

где  $T_B$  и  $T_H$  – верхняя и нижняя границы диапазона входного сигнала измеряемого параметра;  
– устанавливают значение входного сигнала  $X_i$  от калибратора силы или напряжения постоянного тока, и считывают с дисплея прибора измеренное значение  $Y_m$  проверяемого ИК;

– рассчитывают приведенную погрешность в проверяемой точке по формуле:

$$\gamma_i = Y_m - Y_i, \quad (2)$$

ИК прибора считают прошедшим поверку, если в каждой из проверяемых точек выполняется неравенство:

$$|\gamma_i| < |\gamma_{\text{доп}}|, \quad (3)$$

где  $\gamma_{\text{доп}}$  – предел допускаемой приведенной погрешности.

4.6.3.2 Проверка основной погрешности ИК измерения сигналов от термопар в автоматическом режиме.

В режиме измерения сигналов от термопар с компенсацией температуры холодного спая определение погрешности проводится в следующей последовательности:

– записывают проверяемые точки  $T_i$  в «°C»;

– по таблицам ГОСТ Р 8.585-2001 находят напряжение  $U_i$ , соответствующее значению температуры ( $T_i$ ) в  $i$ -ой проверяемой точке;

– термометром измеряют температуру  $T_{\text{хс}}$  вблизи места подключения холодных спаев термопар;

– рассчитывают входной сигнал  $U_{\text{xi}}$  в «мВ» для каждой проверяемой точки с учетом температуры холодного спая:

$U_{\text{xi}} = U_i - U_{\text{тх.с.}}$ , где  $U_{\text{тх.с.}}$  – напряжение, соответствующее температуре  $T_{\text{хс}}$  холодного спая (по таблицам ГОСТ Р 8.585-2001);

– устанавливают на входе проверяемого канала значение входного сигнала  $U_{\text{xi}}$  от калибратора напряжения постоянного тока и считывают с дисплея прибора значение измеряемой температуры  $N_i$  в «°C», проверяемого ИК;

– рассчитывают приведенную погрешность в проверяемой точке по формуле:

$$\gamma_i = \frac{N_i - T_i}{T_B - T_H} \times 100 \%, \quad (4)$$

где  $T_B$  и  $T_H$  – верхняя и нижняя границы диапазона входного сигнала измеряемого параметра в «°C».

ИК прибора считают прошедшим поверку, если в каждой из проверяемых точек выполняется неравенство (3).

4.6.3.3 Проверка основной погрешности ИК измерения сигналов от термопреобразователей сопротивления.

– записывают значения проверяемых точек  $T_i$  в «°C»;

– находят для соответствующего типа термопреобразователей сопротивления по таблицам ГОСТ 6651-2009 значения сопротивлений  $R_i$  в «Ом» для температур  $T_i$ ;

– устанавливают на входе проверяемого канала значение входного сигнала  $R_i$  от магазина сопротивлений и считывают с дисплея прибора значение измеренной температуры  $N_i$  в «°C», проверяемого ИК;

– рассчитывают приведенную погрешность в проверяемой точке по формуле (4)

ИК прибора считают прошедшим поверку, если в каждой из проверяемых точек выполняется неравенство (3).

4.6.3.4 Проверка основных погрешностей ИК воспроизведения сигналов силы постоянного тока.

Для определения погрешностей каналов выполняют следующие операции:

– присоединяют мультиметр в режиме измерения соответствующего параметра к выходным для этого режима клеммам прибора. На дисплее прибора выбирают соответствующий режим воспроизведения;

– записывают значения проверяемых точек  $X_i$ ;

– для каждой проверяемой точки с дисплея прибора задают номинальное значение выходного сигнала  $X_i$ ;

– для каждой проверяемой точки измеряют значение выходного сигнала прибора  $X_m$  с помощью мультиметра, и заносят его в таблицу протокола поверки. При нестабильности показаний проводят несколько отсчетов показаний (не менее 4) и выбирают из них результат, наиболее отклоняющийся от заданного значения.

– рассчитывают приведенную погрешность в проверяемой точке по формуле:

$$\gamma_i = \frac{X_m - X_i}{T_v - T_n} \times 100\%, \quad (5)$$

где  $T_v$  и  $T_n$  – верхняя и нижняя границы диапазона выходного сигнала воспроизводимого параметра.

ИК прибора считают прошедшим поверку, если в каждой из проверяемых точек выполняется неравенство (3).

#### 4.7 Подтверждение соответствия программного обеспечения средства измерений

4.7.1. Подтверждение соответствия программного обеспечения средства измерения заключается в проверке соответствия номера версии встроенного программного обеспечения не ниже «1.01» для регистраторов, которое отображается при запуске прибора.

#### 4.8 Оформление результатов поверки

4.8.1 Результаты поверки оформляют протоколом поверки за подписью поверителя.

4.8.2. Положительные результаты первичной поверки оформляет записью в паспорте и/или свидетельстве о поверке, результаты периодической поверки оформляют свидетельством согласно Приказу № 1815 от 22.07.2015 Минпромторга России. Знак поверки наносится в паспорт и (или) свидетельство о поверке. В случае проведения поверки отдельных ИК из состава прибора в соответствии с заявлением владельца, в свидетельстве о поверке указывается информация об объеме проведенной поверки.

4.8.3 При отрицательных результатах выписывается извещение о непригодности, форма которого приведена в Приказе № 1815 от 22.07.2015 Минпромторга России.

Основные средства поверки:

– установка поверочная автоматизированная АУКП-02, номер в Федеральном информационном фонде (Госреестр) № 44800-10;

– калибратор универсальный Н4-7, Госреестр № 22125-01;

– мультиметр цифровой прецизионный Fluke 8508A, Госреестр № 25984-14;

– магазин сопротивления измерительный МСР-60М, Госреестр № 2751-71;

– генератор сигналов сложной формы со сверхнизким уровнем искажений DS360, Госреестр № 45344-10;

– частотомер электронно-счетный ЧЗ-63/1, Госреестр № 9084-90.

Допускается применение аналогичных средств поверки, обеспечивающих определение метрологических характеристик, проверяемых СИ с требуемой точностью.



Знак поверки в виде наклейки (или печати) наносится на свидетельство о поверке.

Интервал между поверками – 3 года.

Допускается проведение поверки отдельных измерительных каналов или отдельных диапазонов измерения приборов в соответствии с письменным заявлением владельца, с обязательным указанием в свидетельстве о поверке информации об объеме проведенной поверки.

## **5 Хранение**

5.1 Хранение приборов без упаковки допускается в потребительской таре в отапливаемых вентилируемых складах, хранилищах, на стеллажах при температуре от минус 20 до плюс 60 °С и относительной влажности воздуха до  $(95 \pm 3) \%$  при 35 °С и более низких температурах. Срок пребывания приборов в соответствующих условиях транспортирования – не более 3 месяцев.

5.2 Расстановка и крепление ящиков с приборами должны исключать возможность их смещения и ударов друг о друга и о стенки транспортных средств.

5.3 После распаковывания приборы выдерживают не менее 24 ч в сухом и отапливаемом помещении, чтобы они прогрелись и просохли. Только после этого приборы могут быть введены в эксплуатацию.

## **6 Транспортирование**

6.1 Транспортирование приборов осуществляется в упаковке предприятия-изготовителя всеми видами транспорта в крытых транспортных средствах (воздушным – в герметизированных отапливаемых отсеках) в соответствии с правилами перевозки грузов, действующими на данном виде транспорта (любым транспортным средством с обеспечением защиты от дождя и снега, при температуре окружающего воздуха от минус 20 до плюс 50 °С и относительной влажности воздуха до  $(95 \pm 3) \%$  при температуре 35 °С). Срок пребывания приборов в соответствующих условиях транспортирования – не более 3 месяцев.

6.2 Ящики с приборами должны транспортироваться и храниться в определенном положении, обозначенном манипуляционными знаками. При распаковывании не допускаются удары по ящику и сильные сотрясения.

Не допускается размещение приборов один на другом.

**Приложение А**  
**(обязательное)**

**Входные сигналы, диапазоны измерений, пределы допускаемой основной приведенной погрешности измерения**

Таблица А.1 – Метрологические характеристики при измерении входных сигналов

Тип входного сигнала	Диапазон измерений входного сигнала	Пределы допускаемой основной приведенной к диапазону измерений входного сигнала погрешности ( $\pm\gamma$ ), %			Пределы допускаемой дополнительной приведенной к диапазону изменения входного сигнала погрешности при изменении окружающей температуры от нормальных условий на каждые 10 °С, %/10 °С
		Класс точности			
		0,1	0,25	0,5	
Входные сигналы от термопар (ТП) <sup>3)</sup> (в соответствии с ГОСТ Р 8.585-2001)					
S	от -50 до +1768 °С	0,15+ 100/Д	0,25+ 100/Д	0,5+ 100/Д	± $\gamma$
B	от +600 до +1820 °С				
A-1	от 0 до +2500 °С				
<p>Примечания:</p> <p>Пределы допускаемой погрешности сигналов от термопар приведены с учетом погрешности внутренней компенсации температуры холодного спая. Допускается выпуск с другими диапазонами измерений, лежащими внутри указанных. Д – разница между верхним и нижним пределами диапазона измерений.</p>					

## Приложение Б (обязательное)

### Подключение регистратора к входным/выходным сигналам и интерфейсам

Таблица Б.1 – Подключение питающего напряжения и заземления

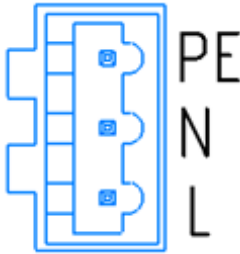
Тип			
187–242 В переменного тока	L	N	PE
	Фаза L	Нейтраль N	Земля/ защитный провод

Таблица Б.2 – Подключение электромагнитных реле

Тип			
	1,4	2,5	3,6
Э/М реле	Переключающий контакт	Размыкающий контакт	Рабочий контакт (замыкающий)
Примечание – При отключении питания независимо от программирования реле принимает разомкнутое состояние			

Таблица Б.3 – Выводы твердотельных реле

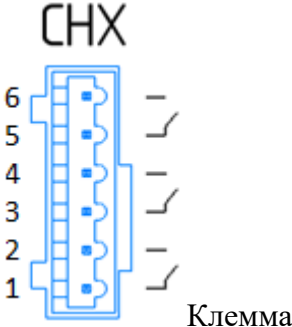
Тип		
Твердотельное реле	1,3,5	2,4,6
	Переключающий контакт	Рабочий контакт (замыкающий)

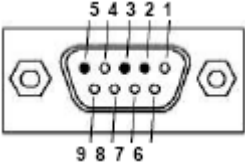
Таблица Б.4 – Подключение первичных преобразователей

Тип		
	3	4
Первичный преобразователь	« + »	« - »

Таблица Б.5 – Подключение датчиков активности кислорода

Тип				
	CH1-3 (CH3-3)	CH1-4 (CH3-4)	CH2-3 (CH2-3)	CH2-4 (CH2-4)
Первичный преобразователь	«+» первичного преобразователя	«-» первичного преобразователя	«+» датчика	«-» датчика
Примечание: Подключение датчиков возможно только в слоты 1-4.				

Таблица Б.6 – Подключение интерфейсов на 9-контактный разъем

	Вывод порта SUB-D9								
	1	2	3	4	5	6	7	8	9
Расположение RS232		TxD (выход данных)	RxD (вход данных)		Заземление				
	 <p>Примечание – Незанятые порты оставлять свободными. Максимальная длина кабеля 5 м</p>								
Ethernet		1: TxD (+) 2: TxD (-) 3: RxD (+)						Запись (+) Запись (-) Чтение (+)	
		6: RxD (-)						Чтение (-)	

## Напряжение питания

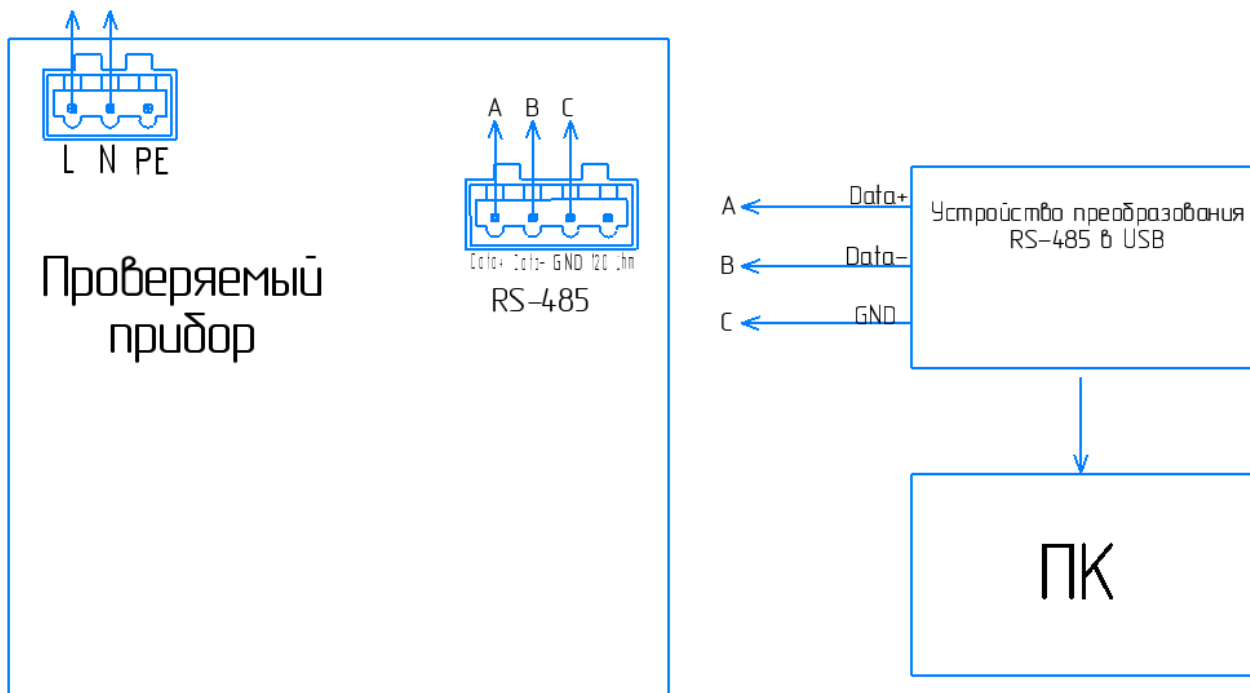


Рисунок Б.1 – Схема подключения для коммуникации прибора по RS-485

## Приложение В (обязательное)

### ГАБАРИТНЫЕ И УСТАНОВОЧНЫЕ РАЗМЕРЫ\*

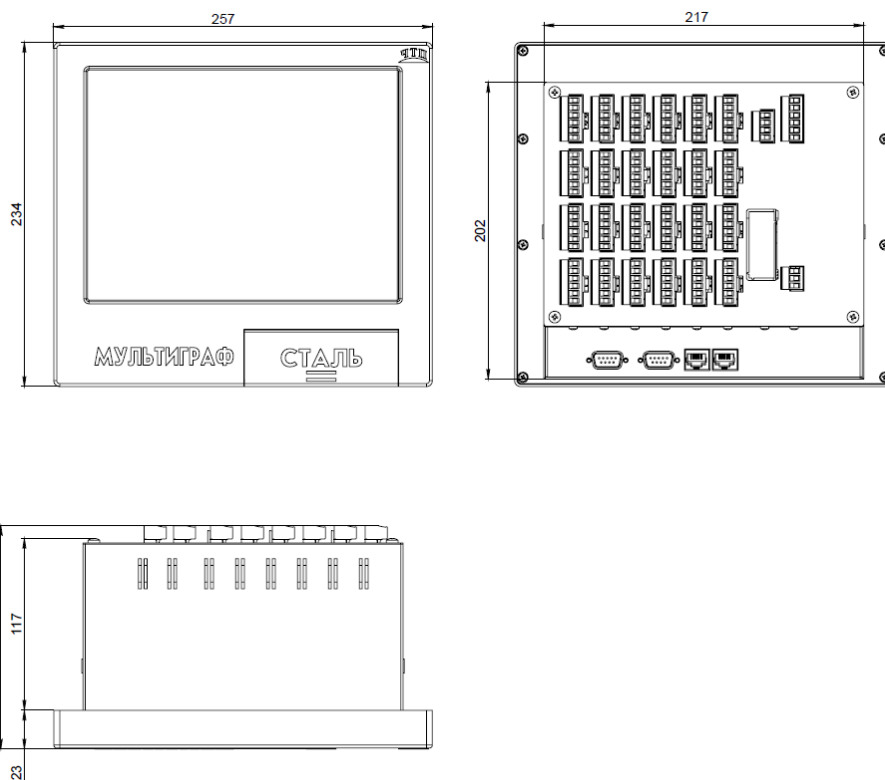


Рисунок В.1 – Габаритные размеры регистратора щитового исполнения

\* – внешний вид регистратора может отличаться от представленного на рисунке В.1

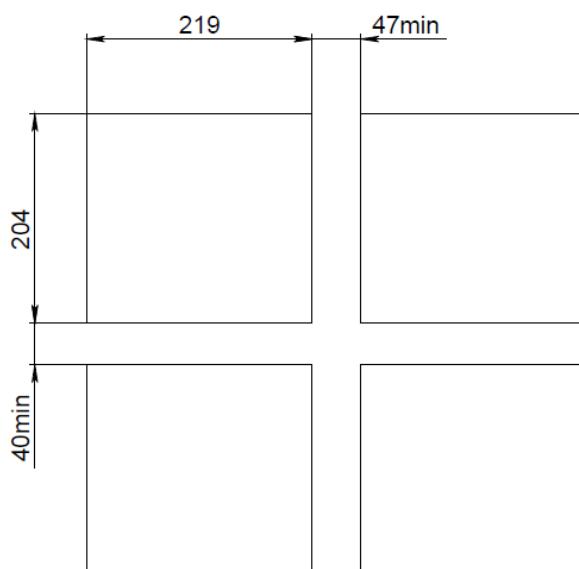
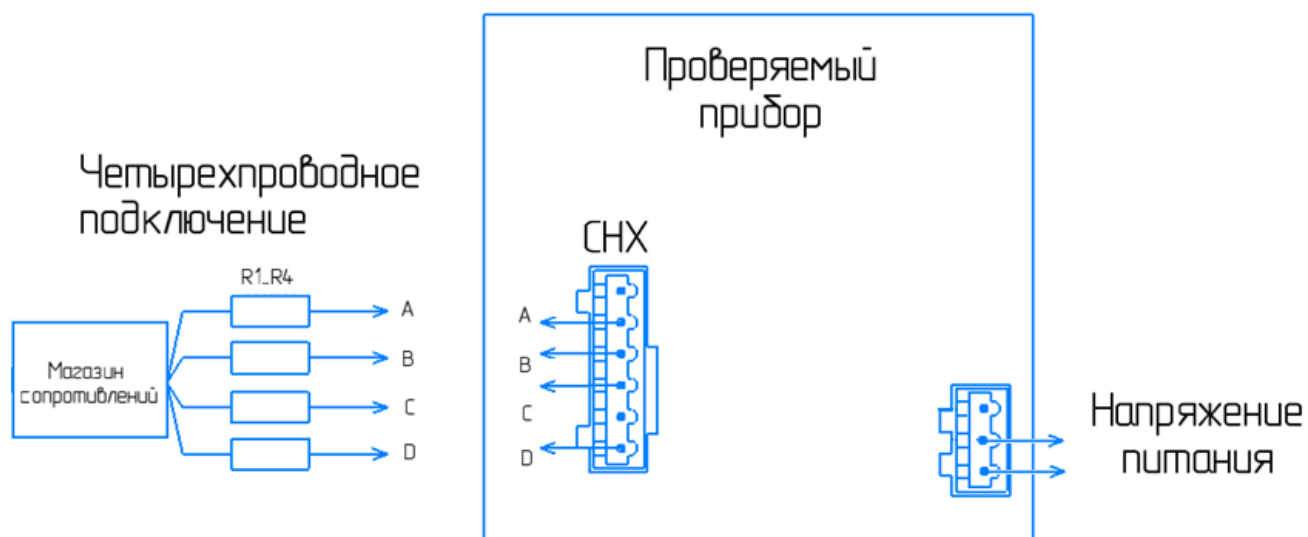


Рисунок В.2 – Габаритные размеры выреза (вырезов) в щите.

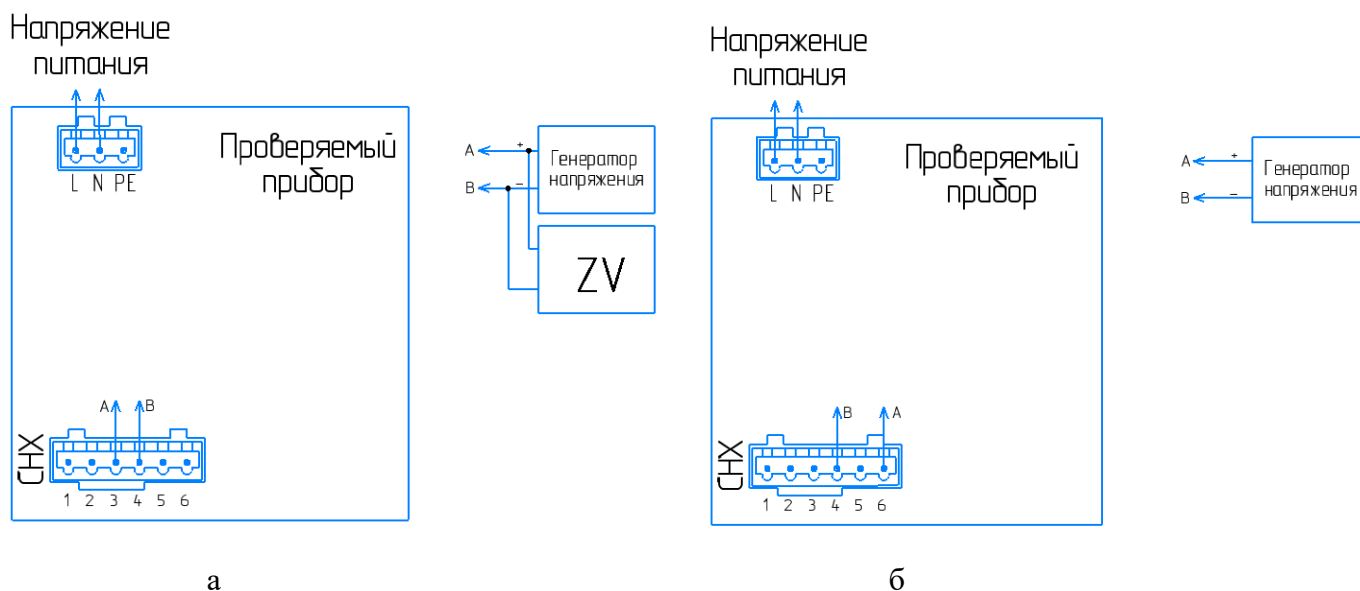
**Приложение Г**  
**(обязательное)**  
**СХЕМЫ ПОВЕРКИ ПРИБОРА**



Магазин сопротивлений	МСП-60М
R1...R4	Сопротивления линии связи ( $35 \pm 5$ ) Ом
Схх	Проверяемый канал х

Рисунок Г.1 – Определение основной погрешности измерений при работе регистратора с ТС





Диапазон сигнала, В	Используемое оборудование
Не более 1	КИСС-03 без цифрового вольтметра
Более 1	Компаратор Р3003 с цифровым вольтметром
Chx	Проверяемый канал x
Генератор напряжения	КИСС-03/Р3003
ZV	Цифровой вольтметр В7-54

Рисунок Г.2 – Определение основной погрешности измерений при работе регистратора с сигналами напряжения меньше 1 В и термопар (рисунок а), напряжения больше 1 В (рисунок б)

Напряжение  
питания

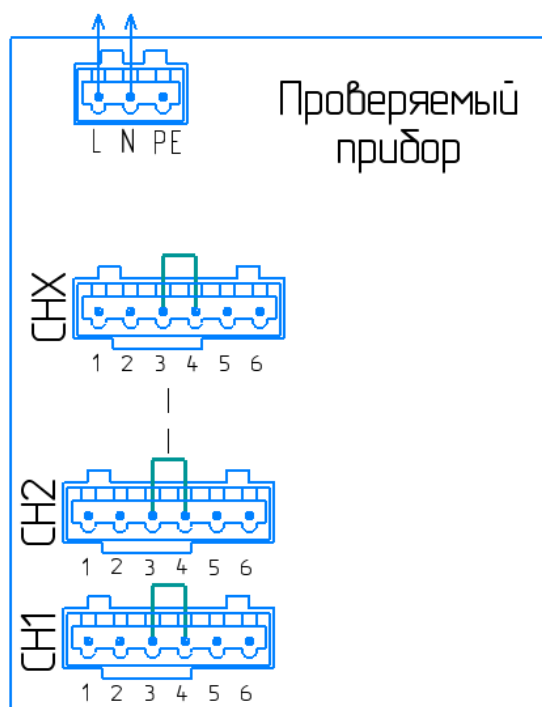
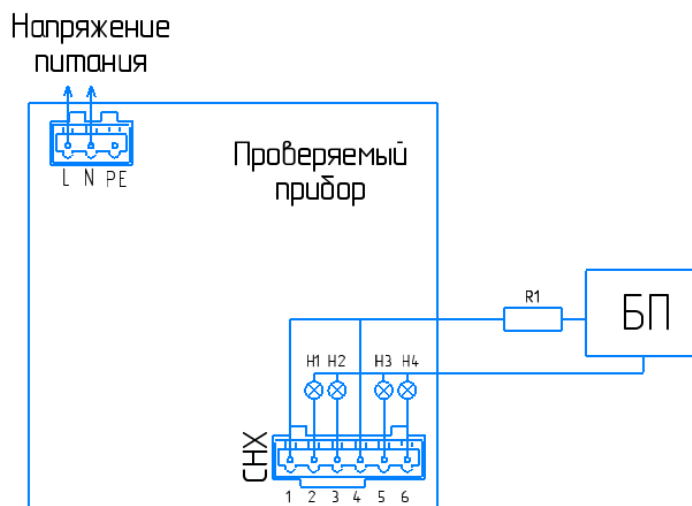


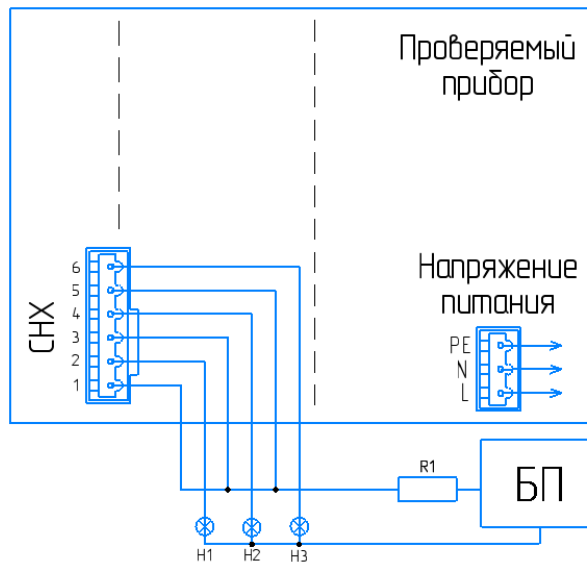
Рисунок Г.3 – Схема подключения для проверки компенсации температуры холодного спая



БП	Блок питания индикаторов
H1...Hx	Индикаторы
R1	Гасящий резистор
S1	Переключатель

**ВНИМАНИЕ!** ПРИ ПРОВЕРКЕ КАЖДОЕ РЕЛЕ ДОЛЖНО БЫТЬ ЗАПРОГРАММИРОВАНО ТОЛЬКО НА ОДНОМ ИЗ КАНАЛОВ.

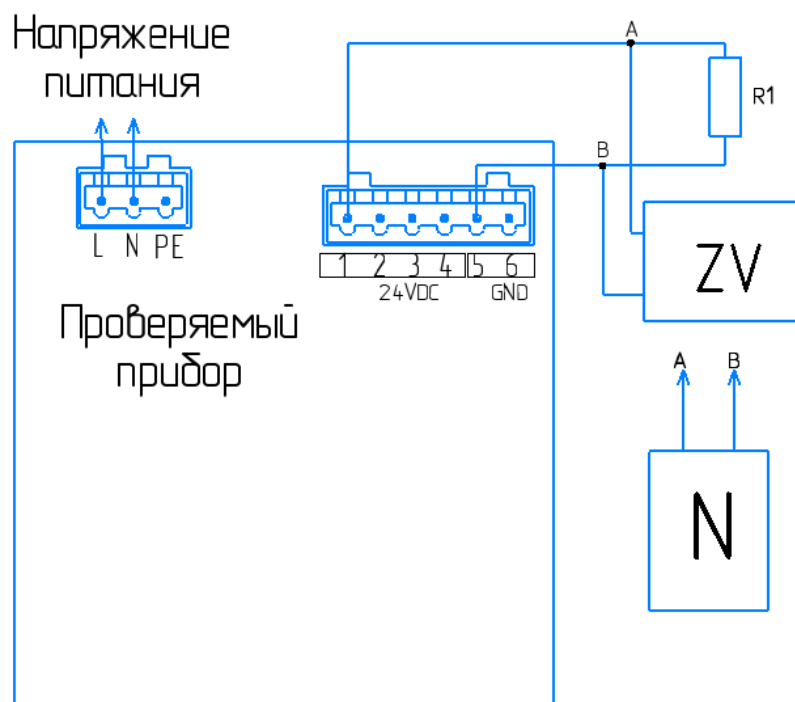
Рисунок Г.4.1 – Проверка работы выходных реле прибора



БП	Блок питания индикаторов
H1...H3	Индикаторы
R1	Гасящий резистор

**ВНИМАНИЕ!** ПРИ ПРОВЕРКЕ КАЖДОЕ РЕЛЕ ДОЛЖНО БЫТЬ ЗАПРОГРАММИРОВАНО ТОЛЬКО НА ОДНОМ ИЗ КАНАЛОВ.

Рисунок Г.4.2 – Проверка работы твердотельных релейных выходов



ZV	Цифровой вольтметр
R1	Резистор 120 Ом $\pm$ 5 %, 5 В·А
N	Осциллограф

Рисунок Г.5 – Проверка выхода источника питания датчиков

## Приложение Д

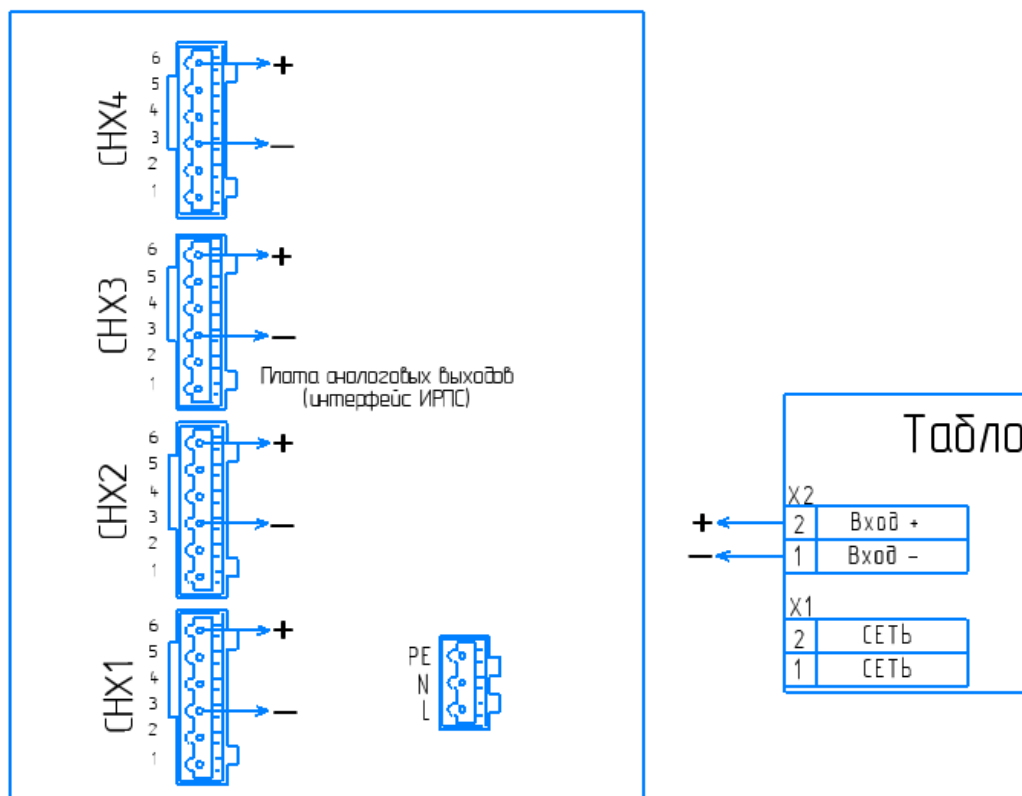
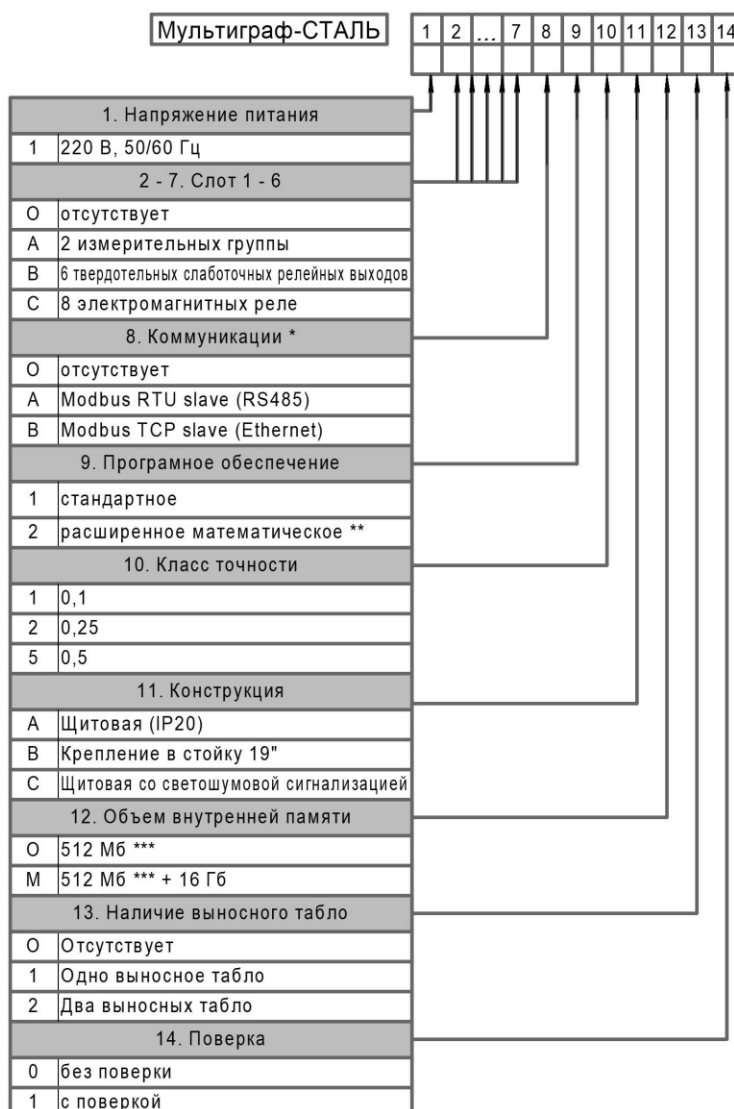


Рисунок Д.1 – Подключение выносного табло по интерфейсу ИРПС

## Приложение Е

### Схема заказа приборов Мультиграф-СТАЛЬ Карта заказа



Пример записи:

**Мультиграф-СТАЛЬ 1 ВВВВАО О 1 1 А М 1 1 = 1шт.**

Базовое исполнение прибора включает в себя:

- определение температуры расплава металла (определение площадки);
- кислородосодержание;
- цветной широкоэкранный TFT экран с диагональю 256 мм (10,4") с разрешением 1024x768 пикселей и сенсорным управлением;
- выходы USB, Ethernet, RS232, RS485 (Modbus RTU);
- 4 вывода для подключения внешних датчиков (24 В, 200 мА).

Опции по спец.заказу:

- количество подключаемых выносных табло до 4-х штук на один Мультиграф-Сталь

\* модули блока коммуникации являются дополнительными к базовому исполнению.

\*\* в расширенное ПО входит расчет содержания углерода, содержания алюминия.

\*\*\* свободный объем внутренней памяти прибора 384 Мб (около 200 тыс. записей).

## Приложение Ж

Таблица Ж.1 – Пределы измерения прибора\* и НСХ преобразования подключаемых термопар

Первичный Преобразователь		Пределы измерения		Выбор термопары на приборе
		Нижний	верхний	
Тип	НСХ Преобразования	°С	°С	
ТВР	A-1	1500	2200	A1
ТПП	S	1100	1700	S
ТПР	B	1300	1800	B

\*Указанные пределы измерения запрограммированы на заводе-изготовителе (начальные заводские установки)

Таблица Ж.2 – Пределы измерения датчиков окисленности

Первичный преобразователь	Пределы измерения, мВ		Выбор на приборе
	нижний	верхний	
Одинарный датчик активности кислорода с электродом сравнения на основе хрома (Celox)	-300	+500	CELOX

## Приложение К

### ФОРМУЛЫ РАСЧЕТА АКТИВНОСТИ КИСЛОРОДА И ДОБАВКИ АЛЮМИНИЯ ДЛЯ РАСКИСЛЕНИЯ

Для датчиков активности кислорода с электродом сравнения на основе хрома (датчик – Celox):

$$A_o = 10^{1,36 + 0,0059[E + 0,54(T - 1550) + 0,0002E(T - 1550)]},$$

где T – измеренное значение температуры, °С;

E – измеренное значение ЭДС датчика активности кислорода, мВ;

A<sub>o</sub> – расчетное значение активности кислорода, ppm (1 ppm = 0,0001 %)

Таблица К.1 – Номинальные значения активности кислорода

Активность кислорода, ppm	Датчик CELOX				
	2	500	1000	1500	2000
ЭДС датчика активности кислорода, мВ при t = 1600 °С	-204.442	197.964	248.481	278.032	298.998

**По вопросам продаж и поддержки обращайтесь:**

Архангельск (8182)63-90-72	Казань (843)206-01-48	Новокузнецк (3843)20-46-81	Смоленск (4812)29-41-54
Астана +7(7172)727-132	Калининград (4012)72-03-81	Новосибирск (383)227-86-73	Сочи (862)225-72-31
Астрахань (8512)99-46-04	Калуга (4842)92-23-67	Омск (3812)21-46-40	Ставрополь (8652)20-65-13
Барнаул (3852)73-04-60	Кемерово (3842)65-04-62	Орел (4862)44-53-42	Сургут (3462)77-98-35
Белгород (4722)40-23-64	Киров (8332)68-02-04	Оренбург (3532)37-68-04	Тверь (4822)63-31-35
Брянск (4832)59-03-52	Краснодар (861)203-40-90	Пенза (8412)22-31-16	Томск (3822)98-41-53
Владивосток (423)249-28-31	Красноярск (391)204-63-61	Пермь (342)205-81-47	Тула (4872)74-02-29
Волгоград (844)278-03-48	Курск (4712)77-13-04	Ростов-на-Дону (863)308-18-15	Тюмень (3452)66-21-18
Вологда (8172)26-41-59	Липецк (4742)52-20-81	Рязань (4912)46-61-64	Ульяновск (8422)24-23-59
Воронеж (473)204-51-73	Магнитогорск (3519)55-03-13	Самара (846)206-03-16	Уфа (347)229-48-12
Екатеринбург (343)384-55-89	Москва (495)268-04-70	Санкт-Петербург (812)309-46-40	Хабаровск (4212)92-98-04
Иваново (4932)77-34-06	Мурманск (8152)59-64-93	Саратов (845)249-38-78	Челябинск (351)202-03-61
Ижевск (3412)26-03-58	Набережные Челны (8552)20-53-41	Севастополь (8692)22-31-93	Череповец (8202)49-02-64
Иркутск (395) 279-98-46	Нижний Новгород (831)429-08-12	Симферополь (3652)67-13-56	Ярославль (4852)69-52-93

Киргизия (996)312-96-26-47

Казахстан (772)734-952-31

Таджикистан (992)427-82-92-69

Эл. почта [tp@nt-rt.ru](mailto:tp@nt-rt.ru) || Сайт: <https://teplpribor.nt-rt.ru/>