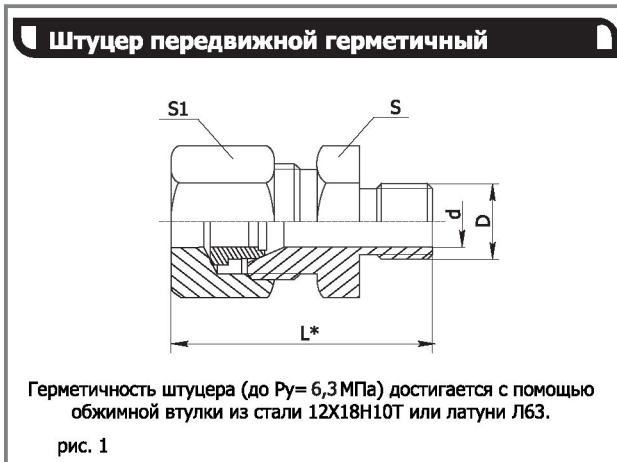
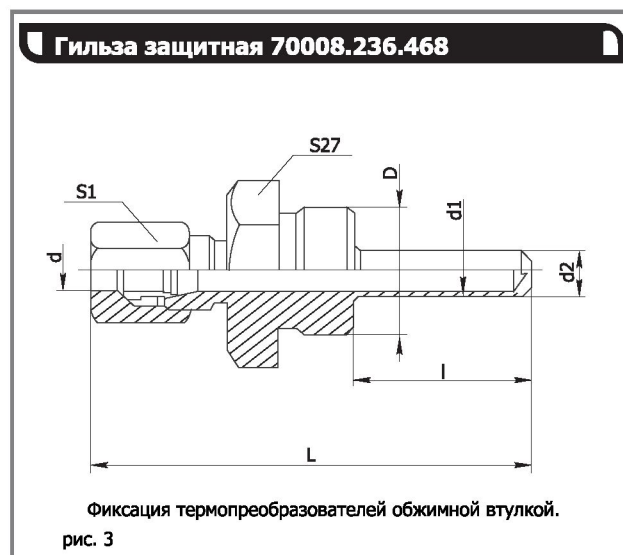
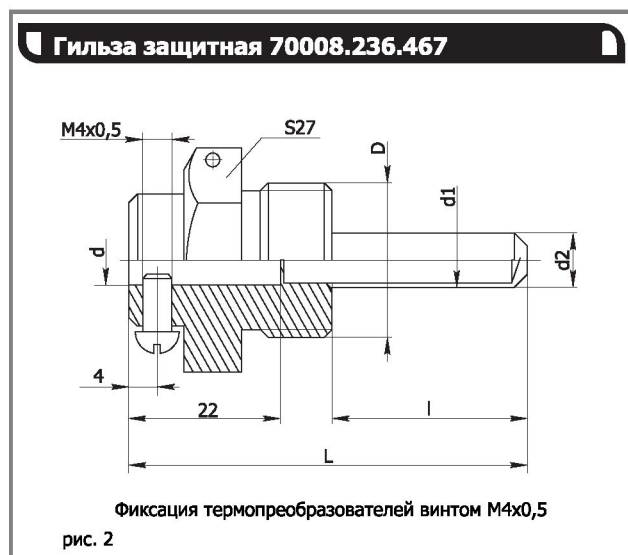


**Штуцеры, гильзы**  
**Технические характеристики**



Обозначение		D, мм	S, мм	L, мм	Материал
d=6мм/S1=14мм	d=5мм/S1=12мм				
6.454.015-00.1	6.454.016-00.1	M10x1	12	36,4	12Х18Н10Т
-01.1	-01.1	M12x1,5	14		
-02.1	-02.1	M16x1,5	19		
-03.1	-03.1	M18x1,5	22		
-04.1	-04.1	M20x1,5	24	38,4	
-05.1	-05.1	G1/8	12		
-06.1	-06.1	G1/4	14	36,4	
-07.1	-07.1	G3/8	19		
-08.1	-08.1	G1/2	22	38,4	



Обозначение	рис.	d, мм	d1, мм	d2, мм	S1, мм	D, мм	Материал защитной арматуры	$P_y$ , Мпа	L, мм	l, мм
70008.236.467	рис. 2	7,1	6,5	7,6	-	M20x1,5	Л63	25	125;	96;
-00.1						165;			136;	
-01.1		215;	186;							
-02.1		285;	256;							
-03.1		6,1	5,5	6,6	-	G 1/2"				
-70008.236.468	рис. 3	6,5	6,5	7,1	14	M20x1,5	12Х18Н10Т	25	125;	83;
-00.1						165;			123;	
-01.1		215;	173;							
-02.1		285;	243;							
-03.1		5,5	5,5	6,1	12	G 1/2"				

Примечание: Изделия 70008.236.467 и 70008.236.468 изготавливаются по спец. заказу.

По вопросам продаж и поддержки обращайтесь:  
Волгоград (844)278-03-48, Воронеж (473)204-51-73, Екатеринбург (343)384-55-89, Казань (843)206-01-48,  
Краснодар (861)203-40-90, Красноярск (391)204-63-61, Москва (495)268-04-70, Нижний Новгород (831)429-08-12,  
Новосибирск (383)227-86-73, Ростов-на-Дону (863)308-18-15, Самара (846)206-03-16,  
Санкт-Петербург (812)309-46-40, Саратов (845)249-38-78, Уфа (347)229-48-12  
Единый адрес: [tpp@nt-rt.ru](mailto:tpp@nt-rt.ru)  
[www.teplopribor.nt-rt.ru](http://www.teplopribor.nt-rt.ru)