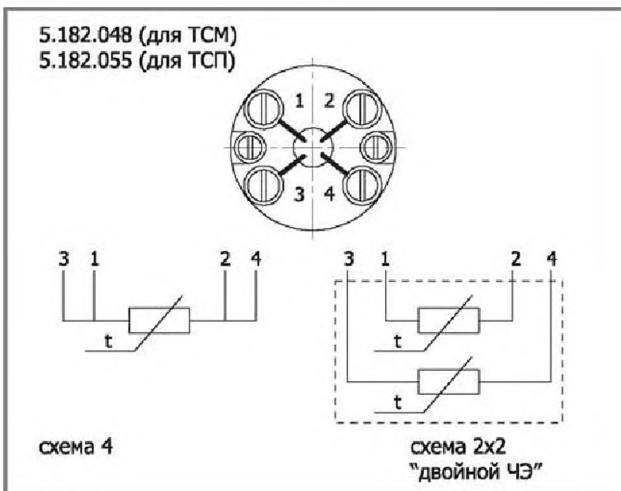
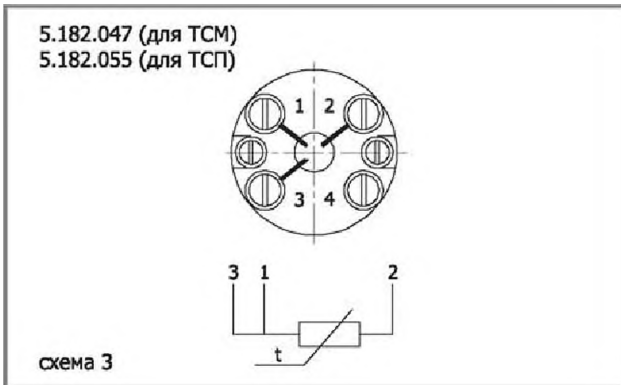
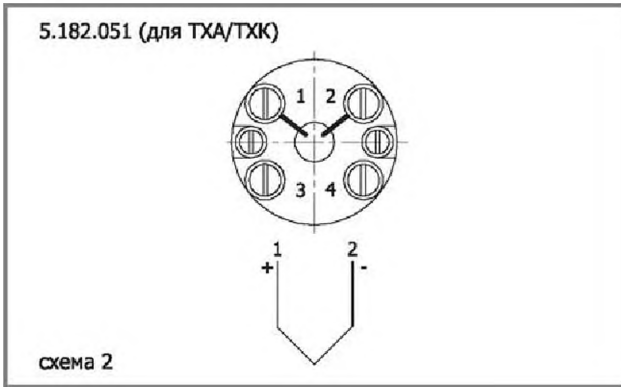


Термометрические вставки

Технические характеристики

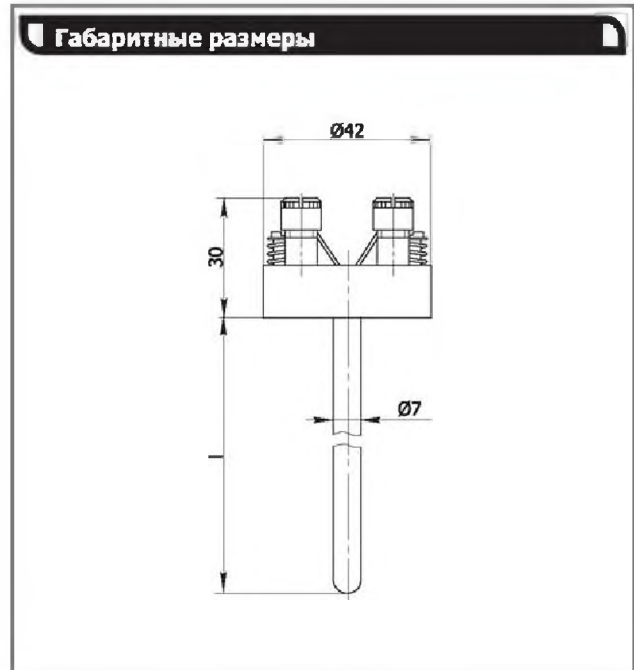
Обозначение по конструкторской документации

- Схемы соединений и раскладки выводов проводников на клеммной колодке



Термометрические вставки

Термометрические измерительные вставки являются сменными элементами термопреобразователей ТХА/ТХК - 1293, - 1293 - 01 и ТСП/ТСМ - 1293, - 1293-01.



| Длина вставки термометрической, мм | ТХА/ТХК-1293 ТСП/ТСМ-1293 | ТХА/ТХК-1293-01 ТСП/ТСМ-1293-01 | Длина монтажной части соответствующего термопреобразователя, мм |
|------------------------------------|------------------------------|------------------------------------|---|
| - | - | 269 | 120* |
| - | - | 309 | 160* |
| - | - | 349 | 200 |
| - | - | 399 | 250 |
| 349 | 469 | 320 | 320 |
| 429 | 549 | 400 | 400 |
| 529 | 649 | 500 | 500 |
| 659 | 779 | 630 | 630 |
| 829 | 949 | 800 | 800 |
| 1029 | 1149 | 1000 | 1000 |
| 1279 | 1399 | 1250 | 1250 |

* Для ТСП изготовление по спецзаказу

Пример оформления заказа

| | | | | | |
|---------------------------|--------|-----|---------|--------|------|
| 5.182.055 для ТСП-1293-01 | 320 мм | 50П | схема 4 | 469 мм | 2 шт |
| 1 | 2 | 3 | 4 | 5 | 6 |

- Обозначение вставки по конструкторской документации
- Тип датчика (с длиной L)
- Номинальная статическая характеристика преобразования (только для ТСП/ТСМ)
- Схема соединения (только для ТСП/ТСМ)
- Длина монтажной части термометрической вставки
- Количество

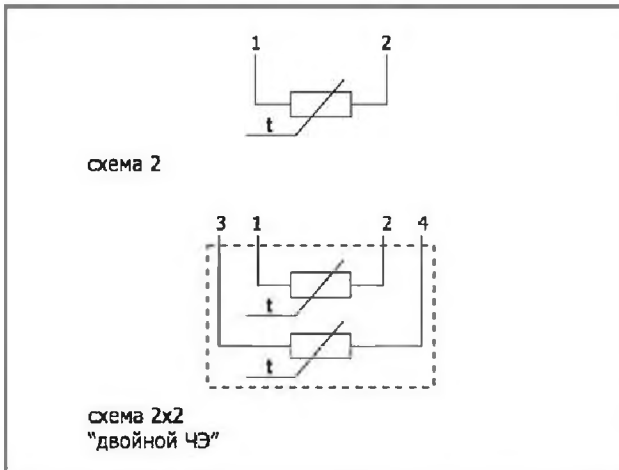


Чувствительные элементы (ЧЭ)

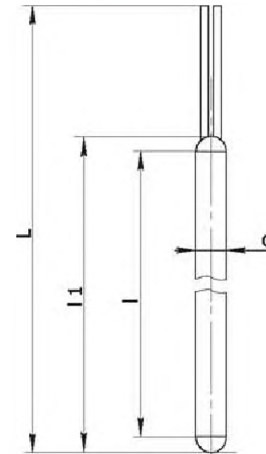
Чувствительные элементы являются сменной частью датчиков ТСР/ТСМ

Обозначение по конструкторской документации

■ Схемы соединений проводников ЧЭ.



Габаритные размеры



| Тип ЧЭ | Обозначение по конструкторской документации | НСХ | Класс допуска | Диаметр D, мм | Длины, мм | | | | | |
|--|---|------|---------------|---------------|-----------|----|----|-----|-----|-----|
| | | | | | l | L | l1 | | | |
| ЭЧМ-0193 одинарный Схема соединения 2 | 5.182.041-04.1 | 50М | В | 5 | 50 | 65 | | | | |
| | -05.1 | 100М | С | | | | | | | |
| | -06.1 | | С | | | | | | | |
| | -07.1 | 500М | В | | | | | | | |
| | -20.1 | 100М | В | | | | | | | |
| | -21.1 | | С | | | | | | | |
| -23.1 | 50М | С | 70 | 80 | | | | | | |
| -24.1 | 100М | В | 70 | 90 | | | | | | |
| ЭЧМ-0193 двойной Схема соединения 2x2 | 5.182.041-12.1 | 50М | В | 4,4 | 40 | 65 | | | | |
| | -13.1 | 100М | С | | | | | | | |
| | -14.1 | | С | | | | | | | |
| | -15.1 | 50М | В | | | | | | | |
| | -01.1 | 100М | В | | | | | | | |
| | -02.1 | | С | | | | | | | |
| -03.1 | 50М | С | 55 | 85 | | | | | | |
| ЭЧП-0193 одинарный Схема соединения 2 | 6.036.021-00.1 | 50П | А | 4,2 | 50 | 66 | 54 | | | |
| | -01.1 | 100П | В | | | | | | | |
| | -02.1 | | А | | | | | | | |
| | -03.1 | 50П | В | | | | | | | |
| | -08.1 | 100П | В | | | | | | | |
| | -09.1 | 100П | В | | | | | | | |
| -12.1 | 50П | В | 40 | 56 | 43 | | | | | |
| -22.1 | 50П | В | 4,2 | 35 | 51 | 39 | | | | |
| ЭЧП-0193 двойной соединения 2x2 | 6.036.033-00.1 | 50П | В | 4,2 | 50 | 66 | 54 | | | |
| | -01.1 | 100П | | | | | | 100 | 116 | 104 |
| | -02.1 | | | | | | | 60 | 76 | 64 |
| | -03.1 | 50П | | | | | | 50 | 66 | 54 |

Пример оформления заказа

| | | | | | | |
|------------------|-----------------|-----|---|--------|-------|------|
| ЭЧП-0193 двойной | 6.036.033-00.01 | 50П | В | 4,2 мм | 50 мм | 2 шт |
| 1 | 2 | 3 | 4 | 5 | 6 | 7 |

- 1 – Тип ЧЭ
- 2 – Обозначение по конструкторской документации
- 3 – Номинальная статическая характеристика
- 4 – Класс допуска
- 5 – Диаметр D
- 6 – Длина l
- 7 – Количество

По вопросам продаж и поддержки обращайтесь:
Волгоград (844)278-03-48, Воронеж (473)204-51-73, Екатеринбург (343)384-55-89, Казань (843)206-01-48,
Краснодар (861)203-40-90, Красноярск (391)204-63-61, Москва (495)268-04-70, Нижний Новгород (831)429-08-12,
Новосибирск (383)227-86-73, Ростов-на-Дону (863)308-18-15, Самара (846)206-03-16,
Санкт-Петербург (812)309-46-40, Саратов (845)249-38-78, Уфа (347)229-48-12
Единый адрес: tpp@nt-rt.ru
www.teplopribor.nt-rt.ru